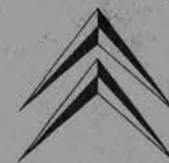


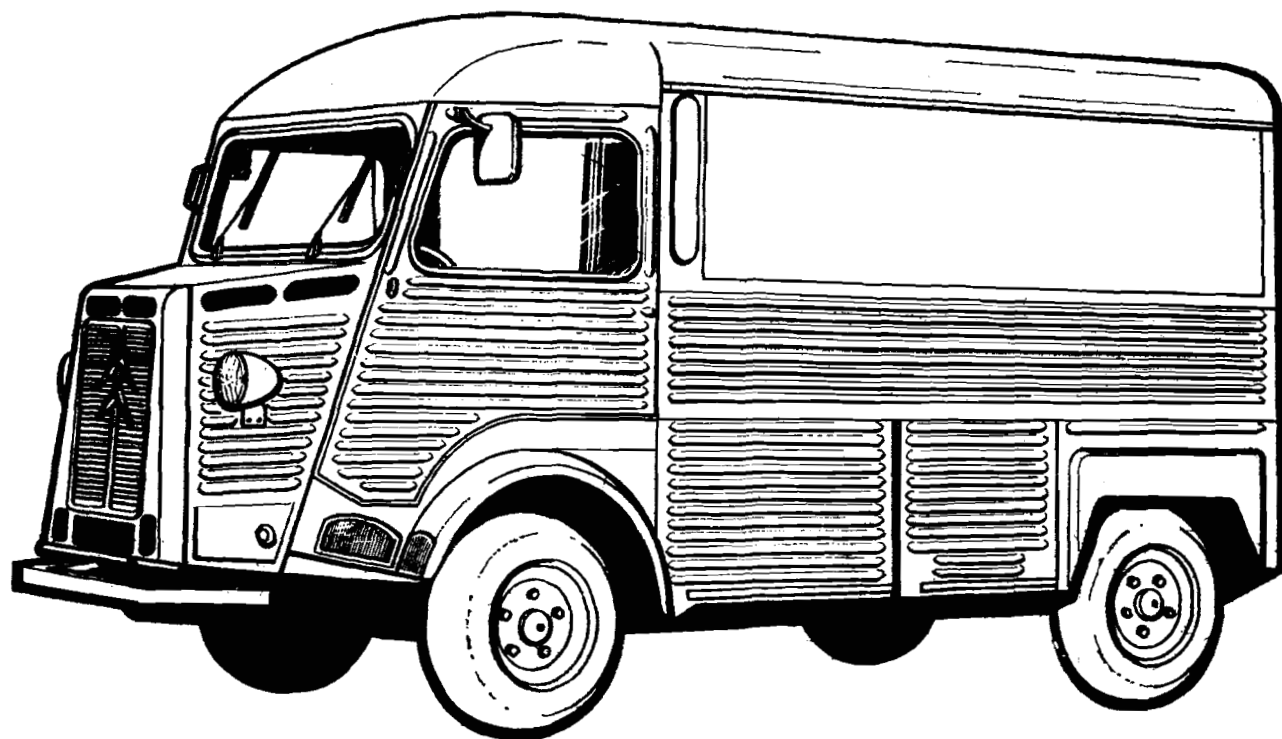
CITROËN



CAMIONNETTES H-HY-HZ

ESSENCE

N° 651



ESSENCE

CITROËN

CAMIONNETTES

H-HY-HZ

ESSENCE

Depuis 1958

N° 651

SOCIÉTÉ ANONYME AUTOMOBILES CITROËN

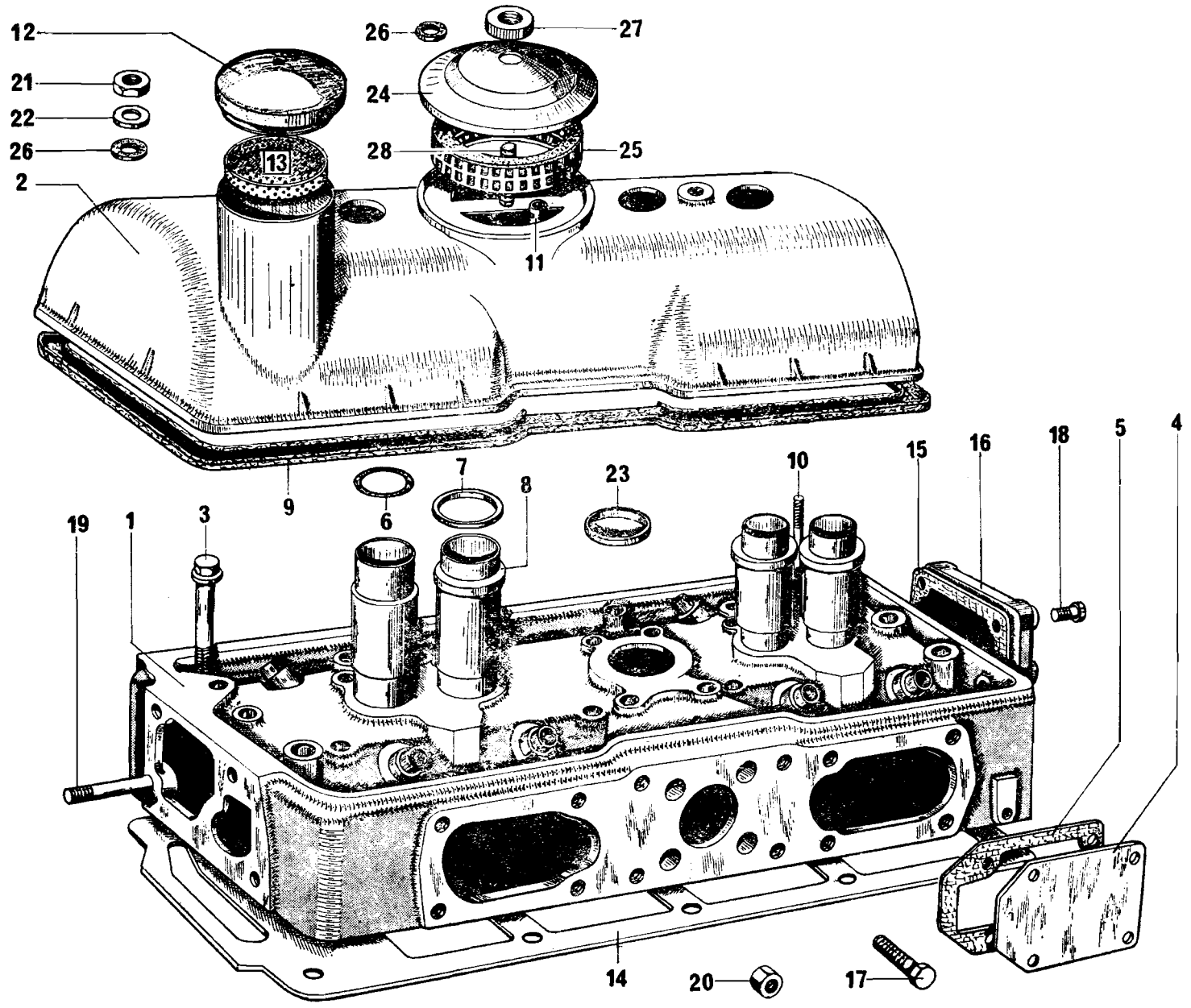
Capital 600 000 000 F — Siège Social : 117 & 167, quai André-Citroën, 75747 PARIS CEDEX 15

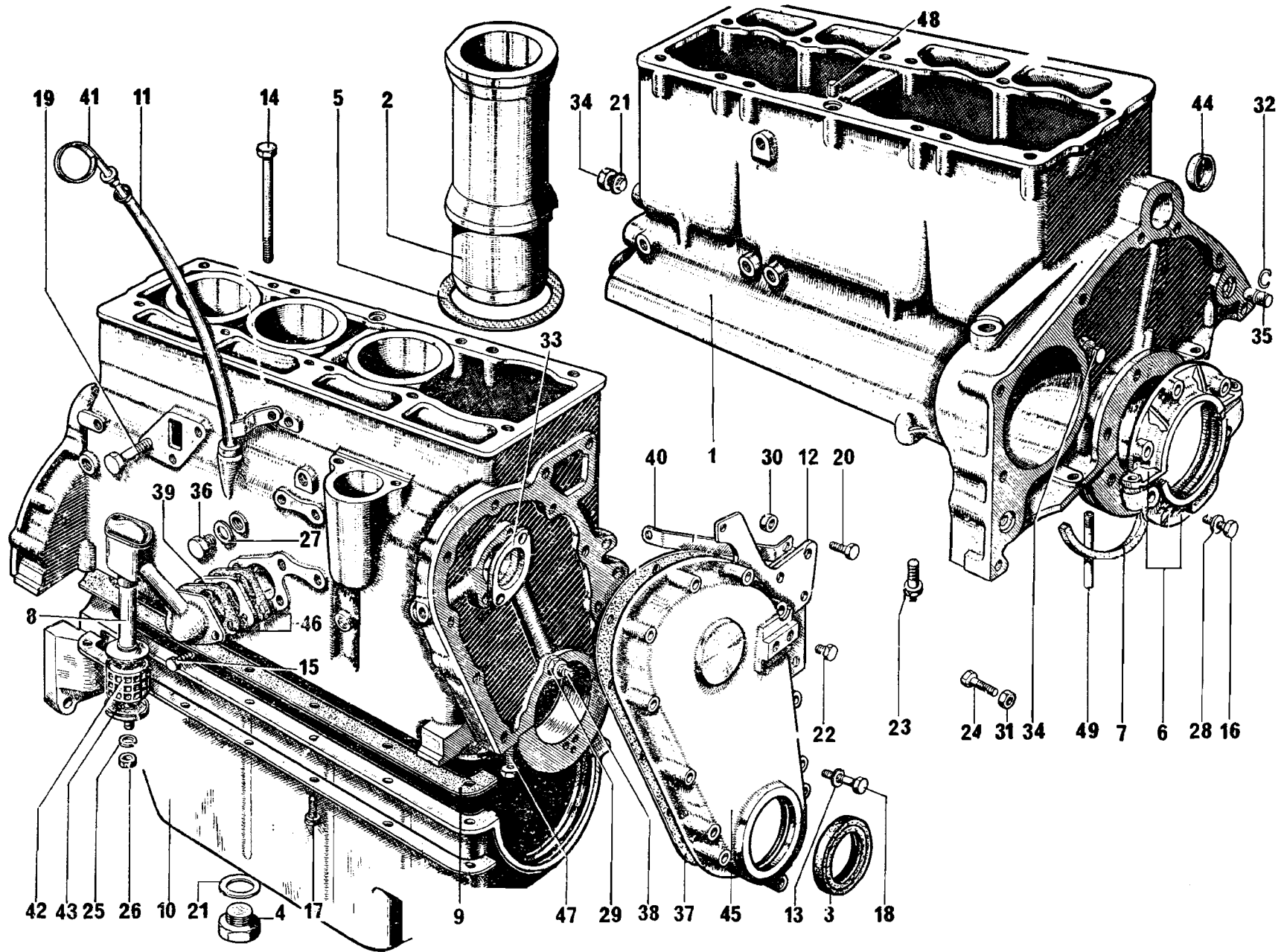
SERVICE DES PIÈCES DE RECHANGE

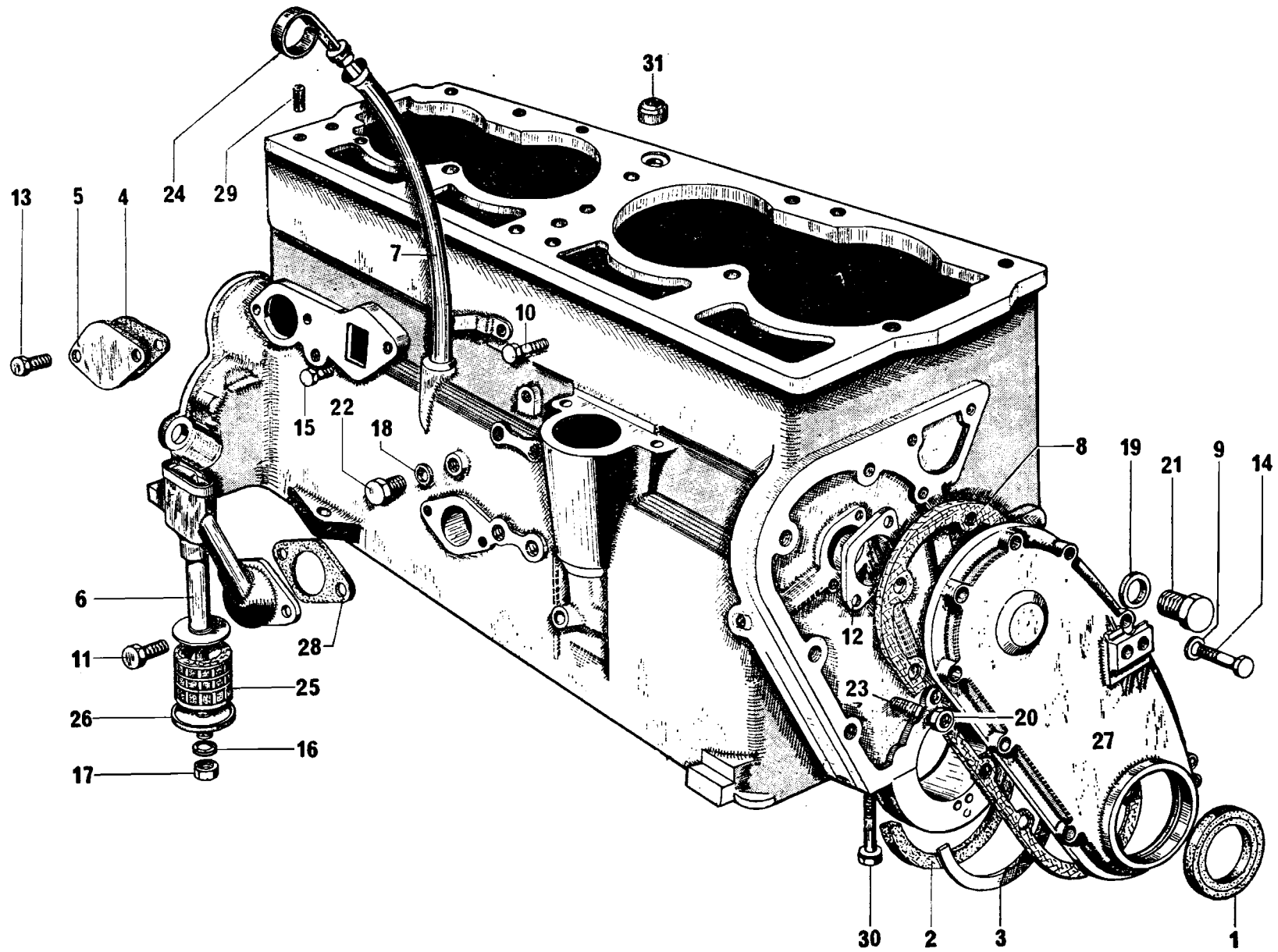
23, rue Ernest-Cognacq, 92302-LEVALLOIS-PERRET

Adresse télégraphique : Citroën-Levallois Telox : 62732 - 62733 Téléphone : 739-33-14

R. C. Paris 64 B 5019

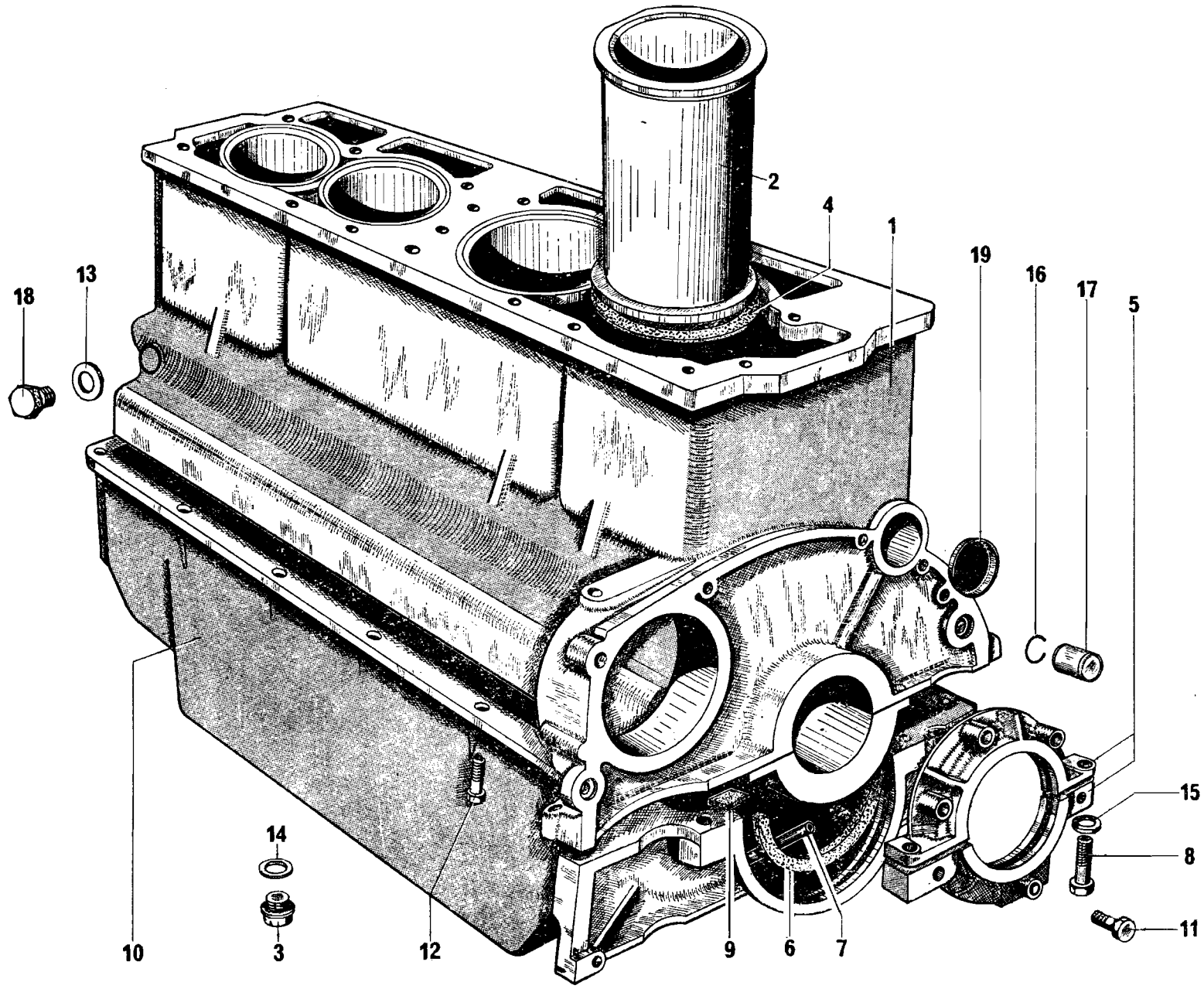


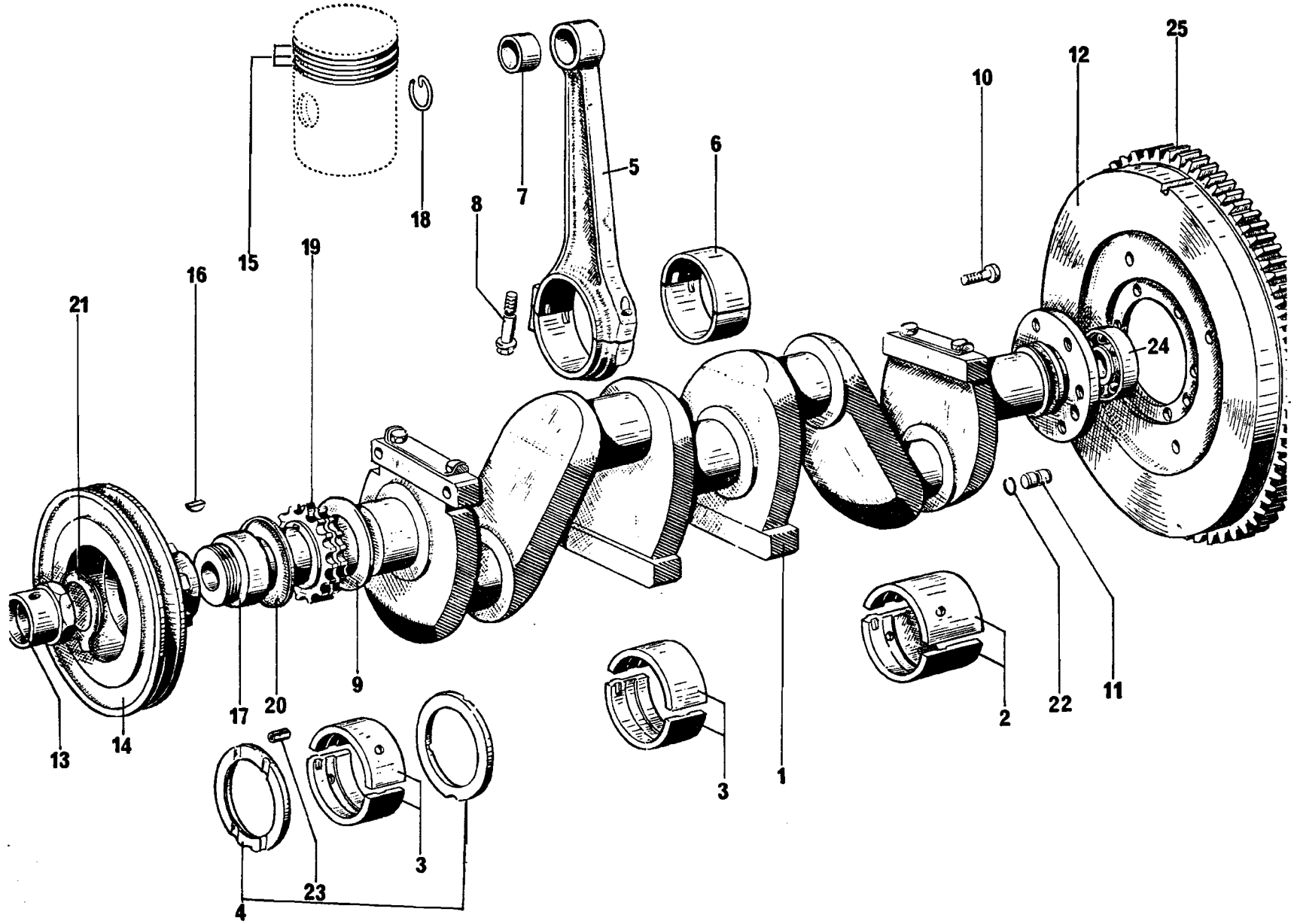


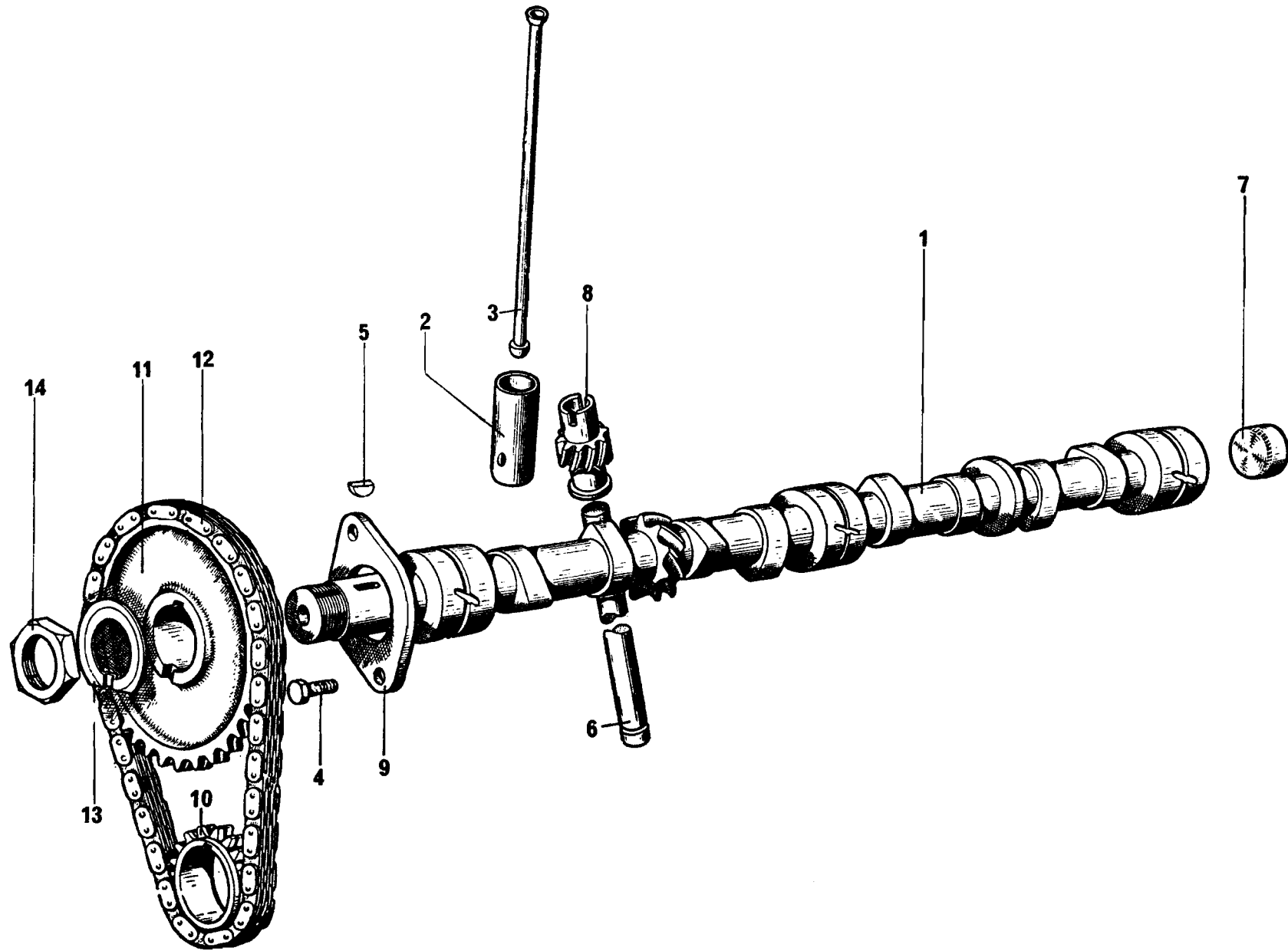


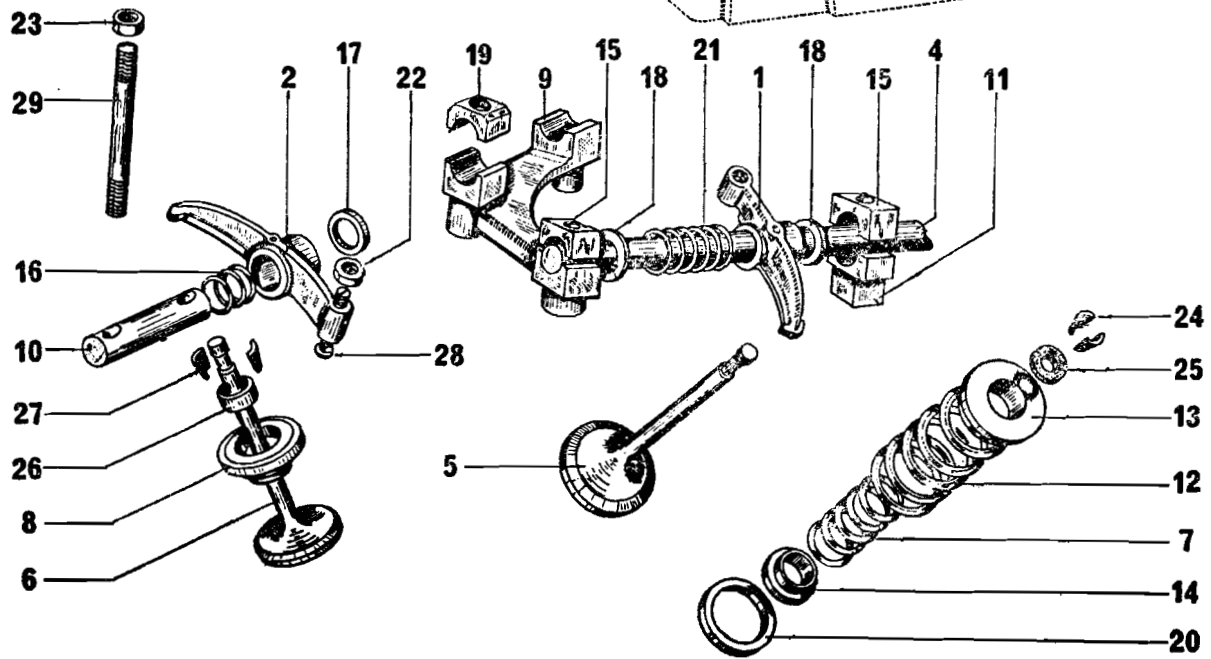
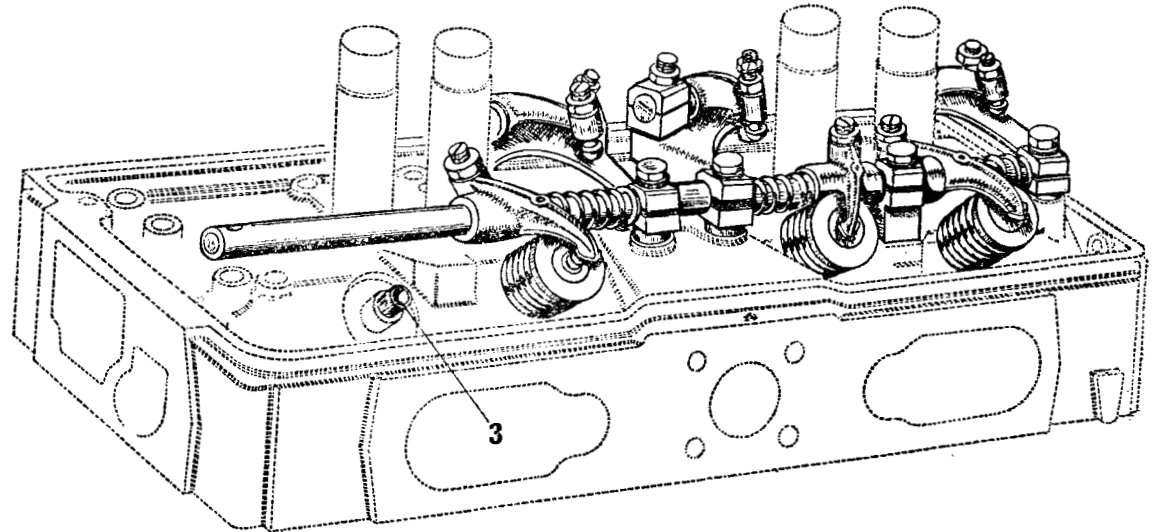
651

1-114/1

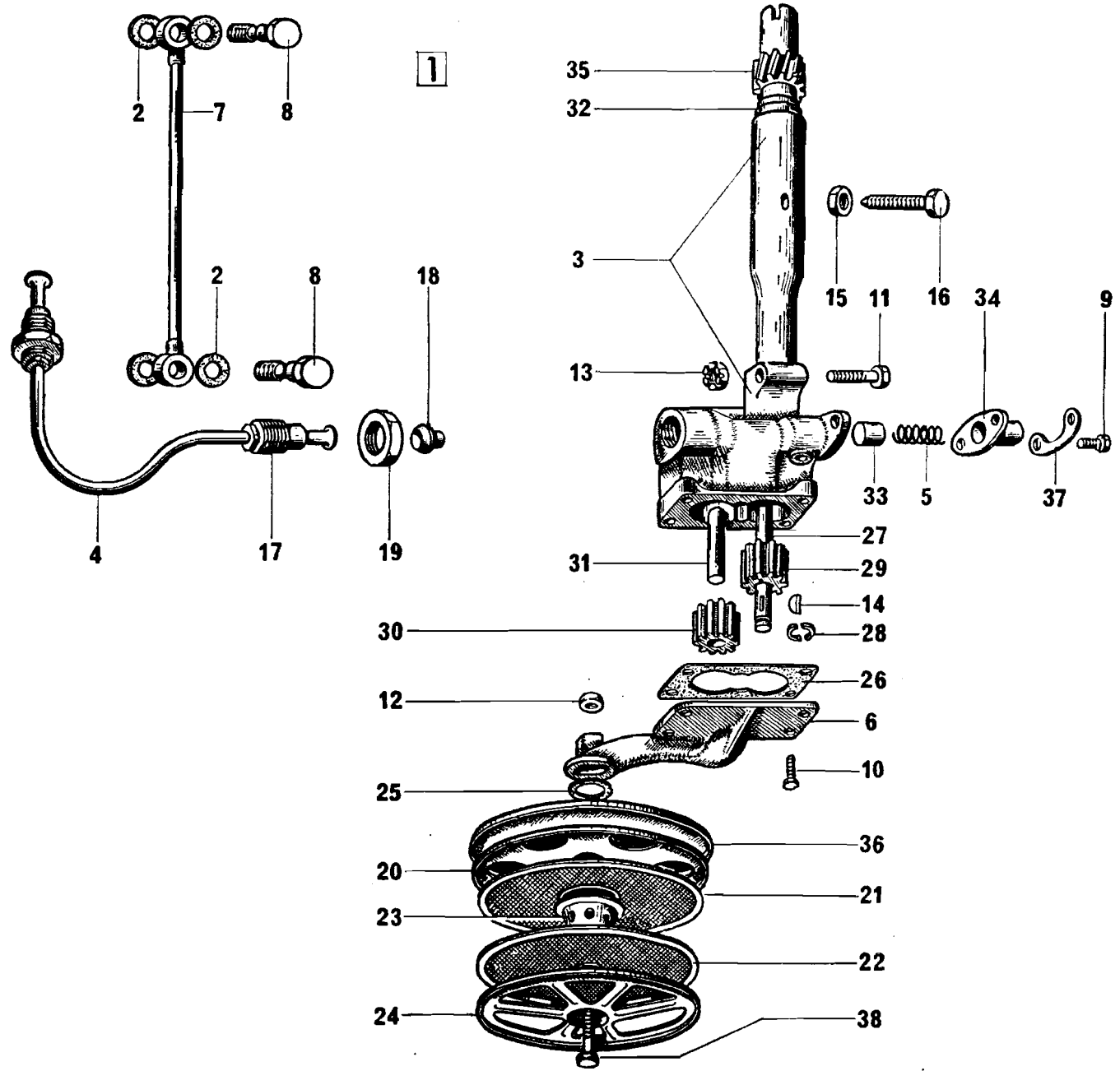


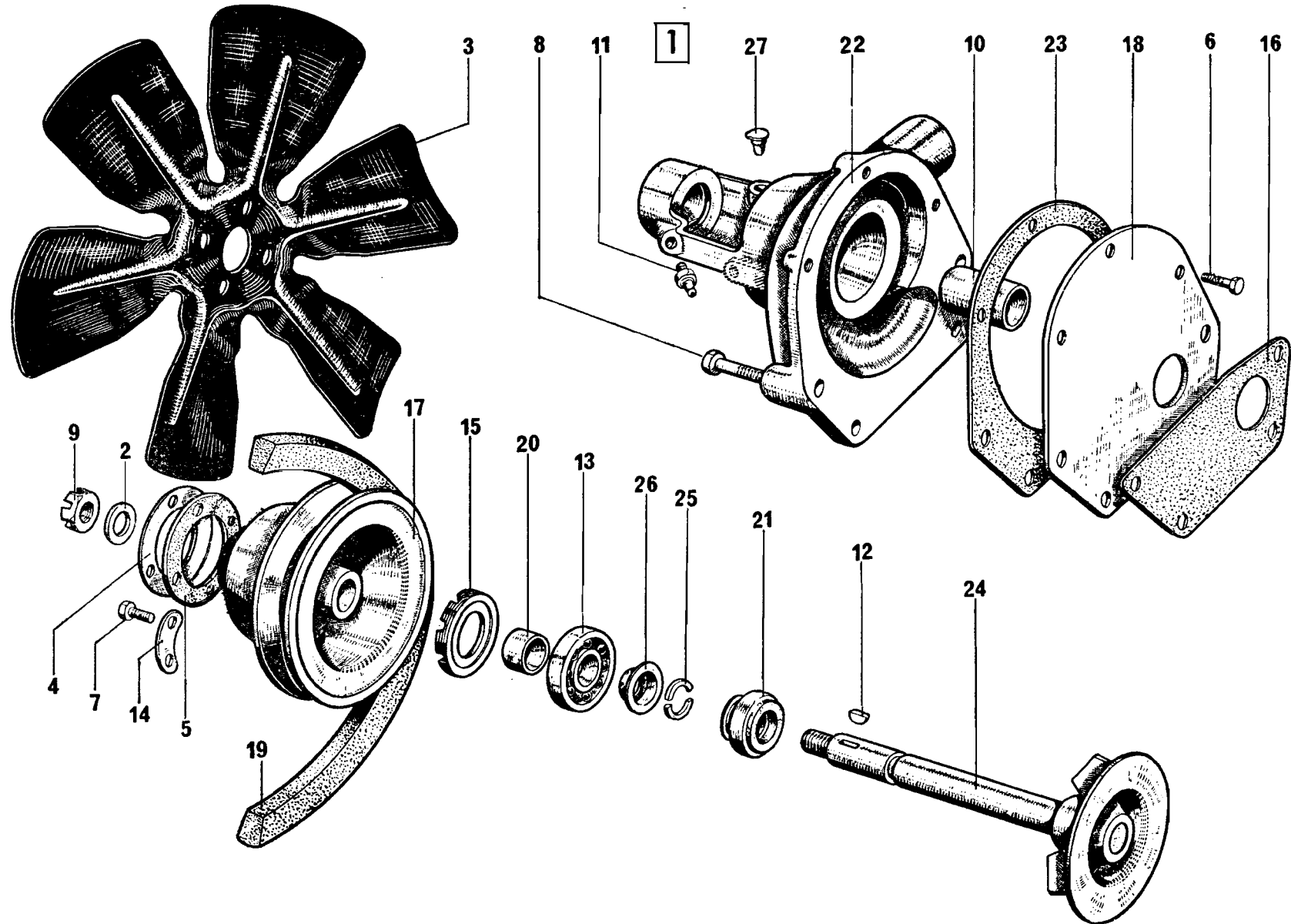


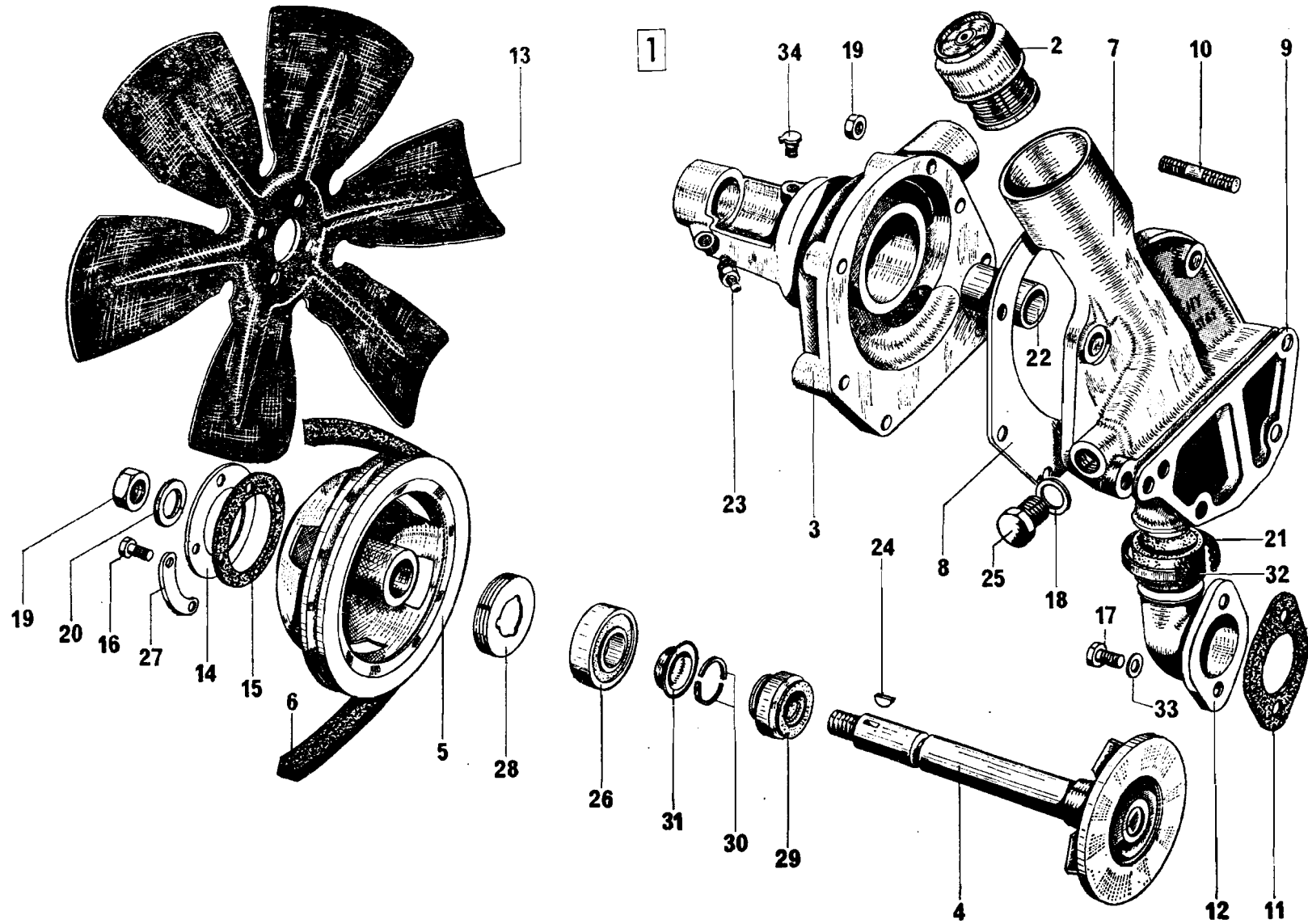


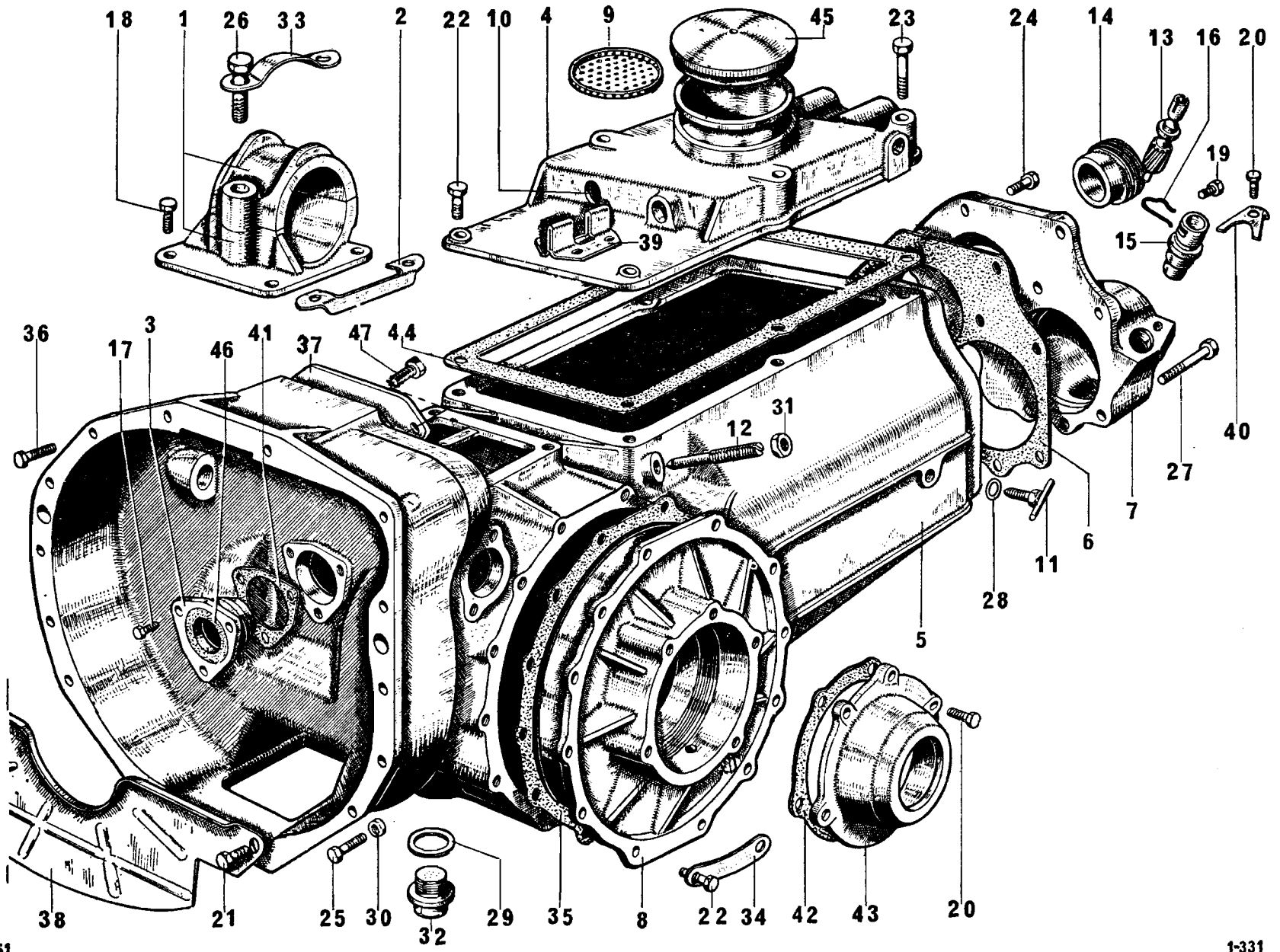


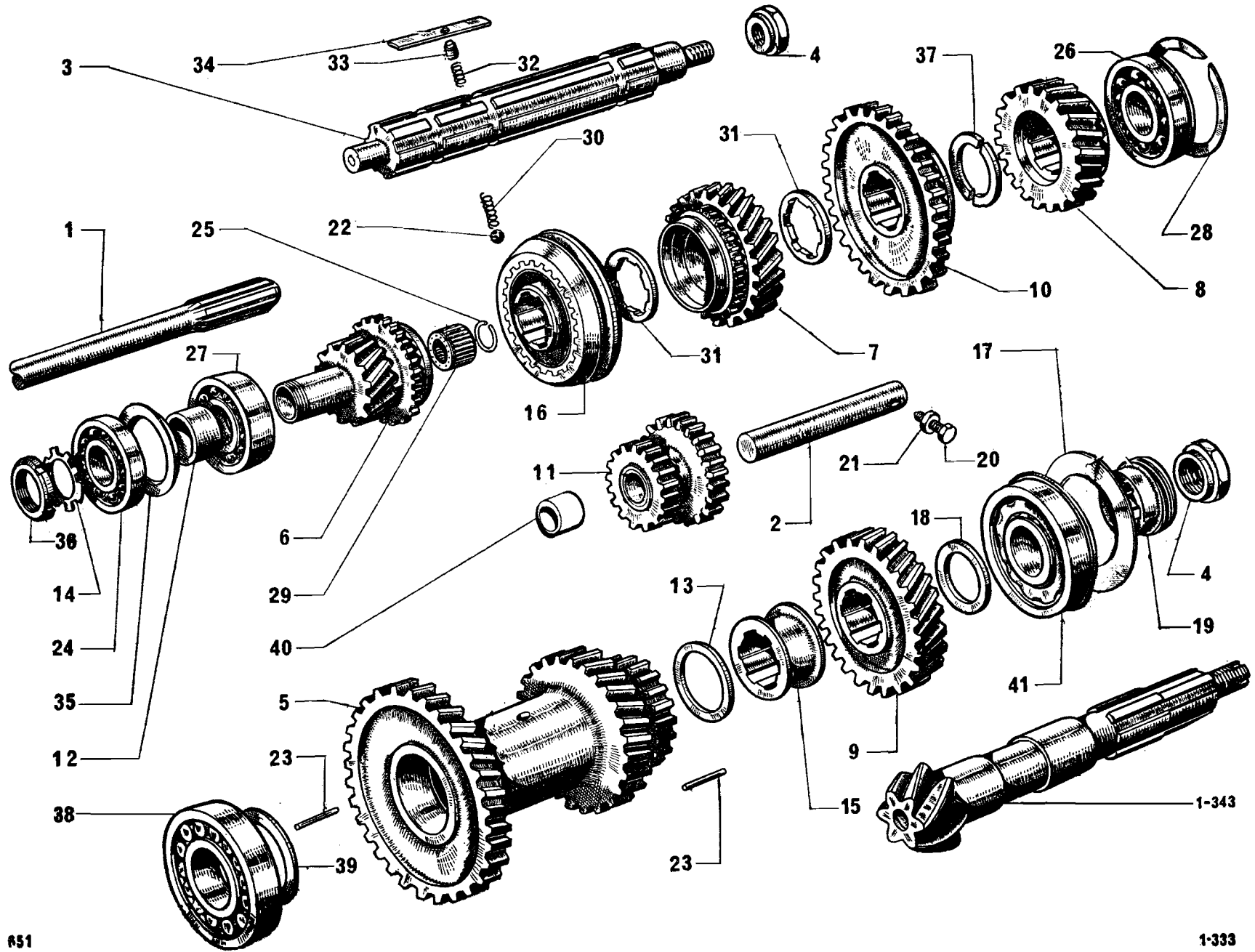
651

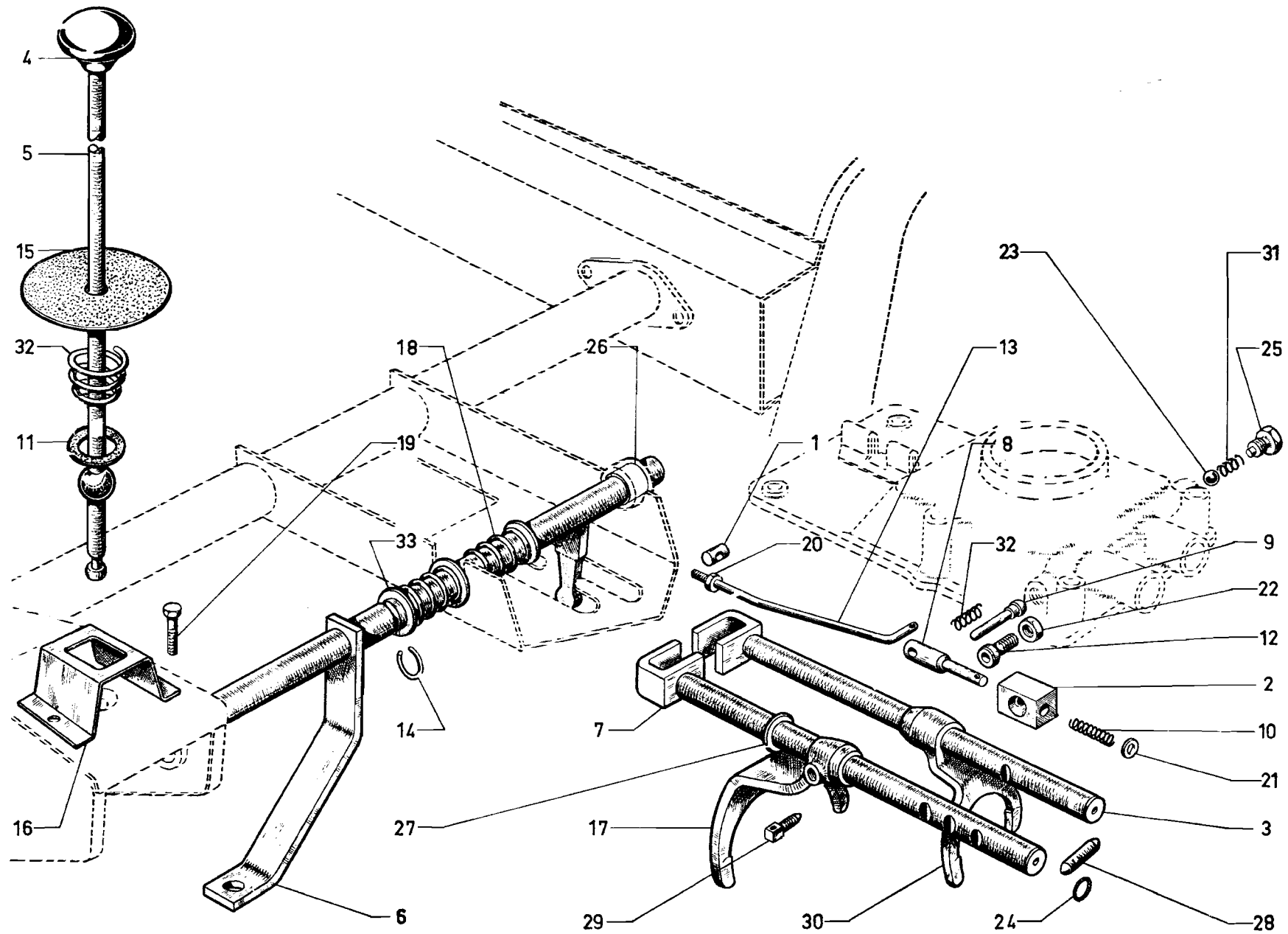


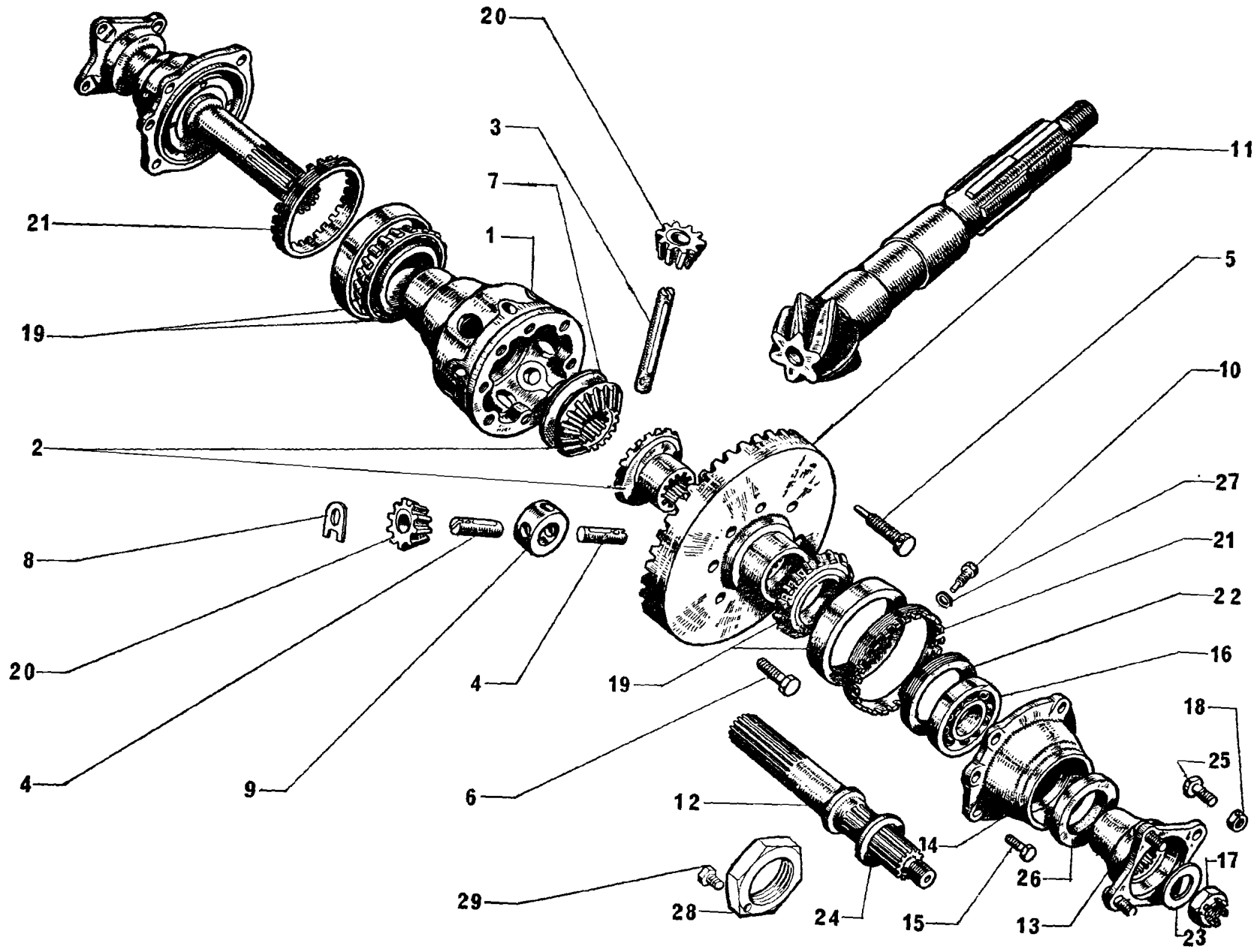






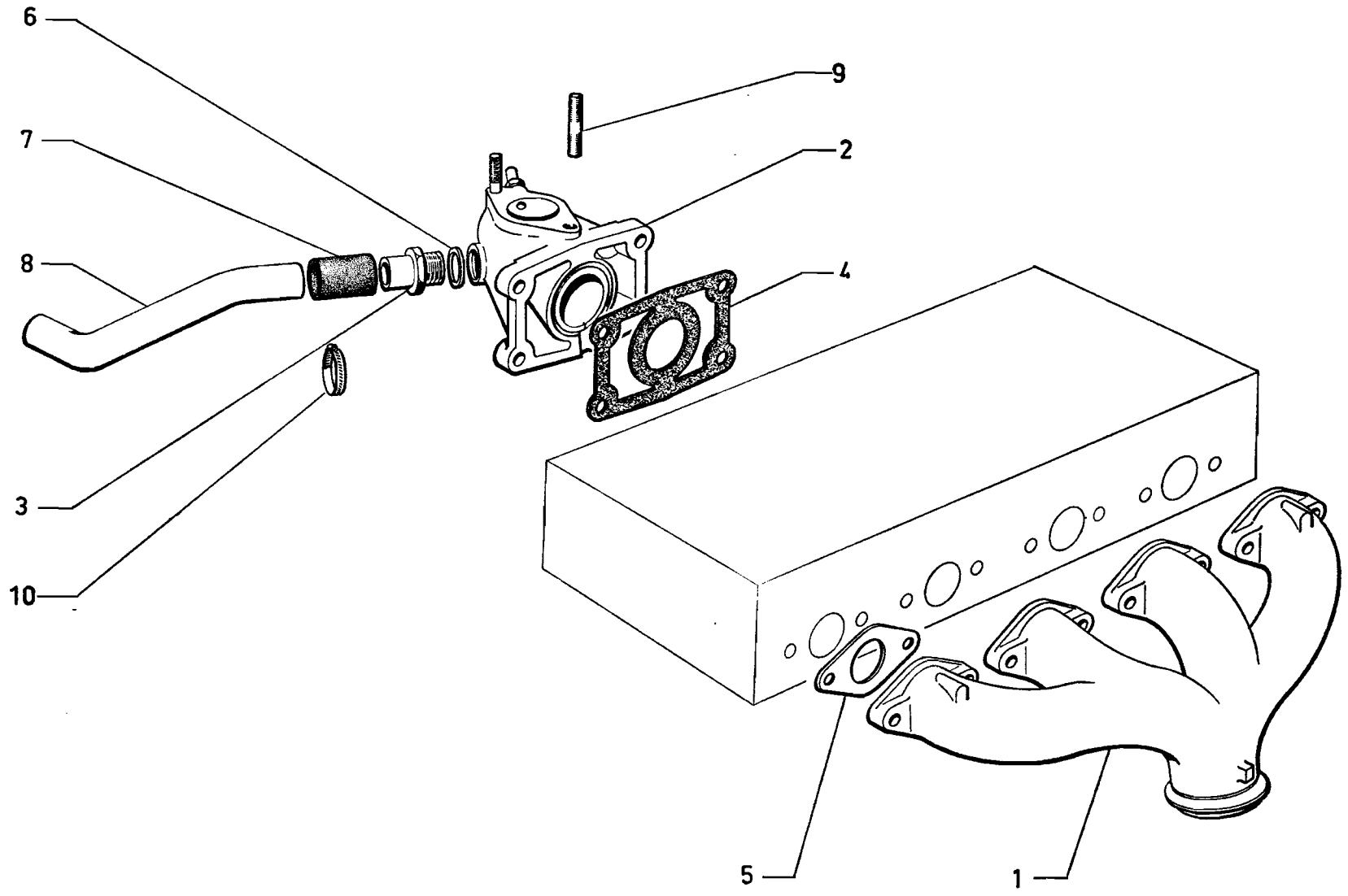


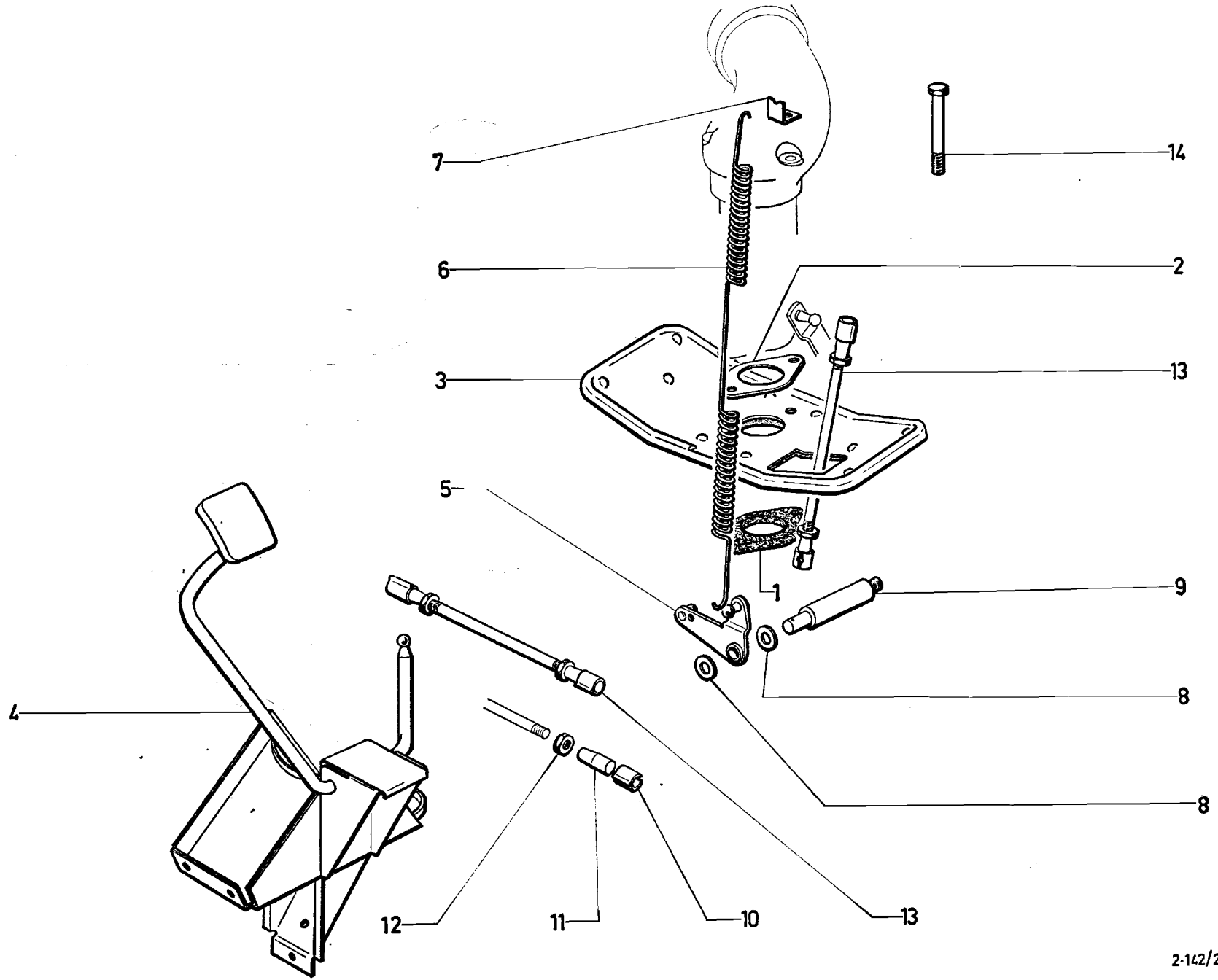


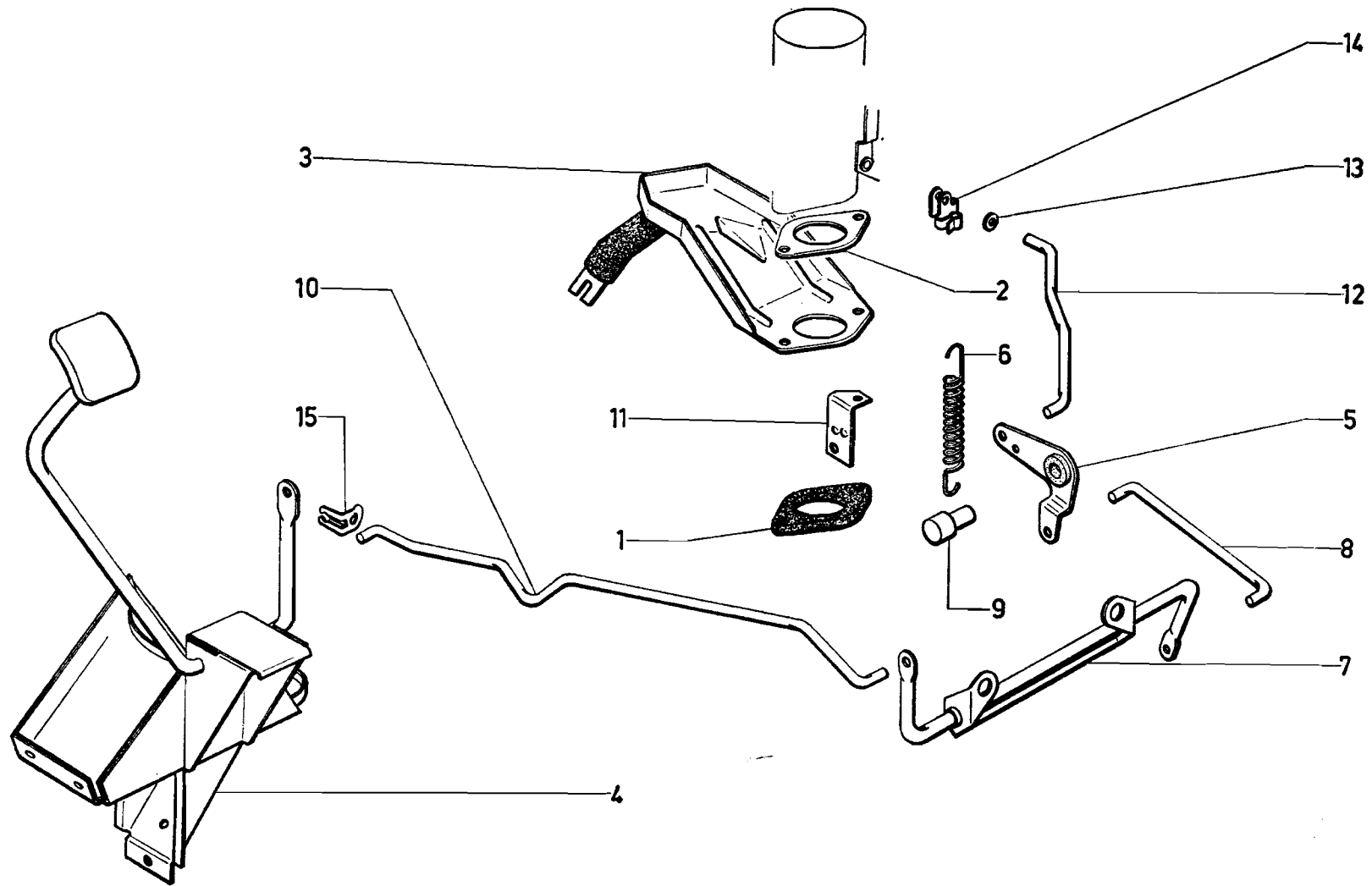


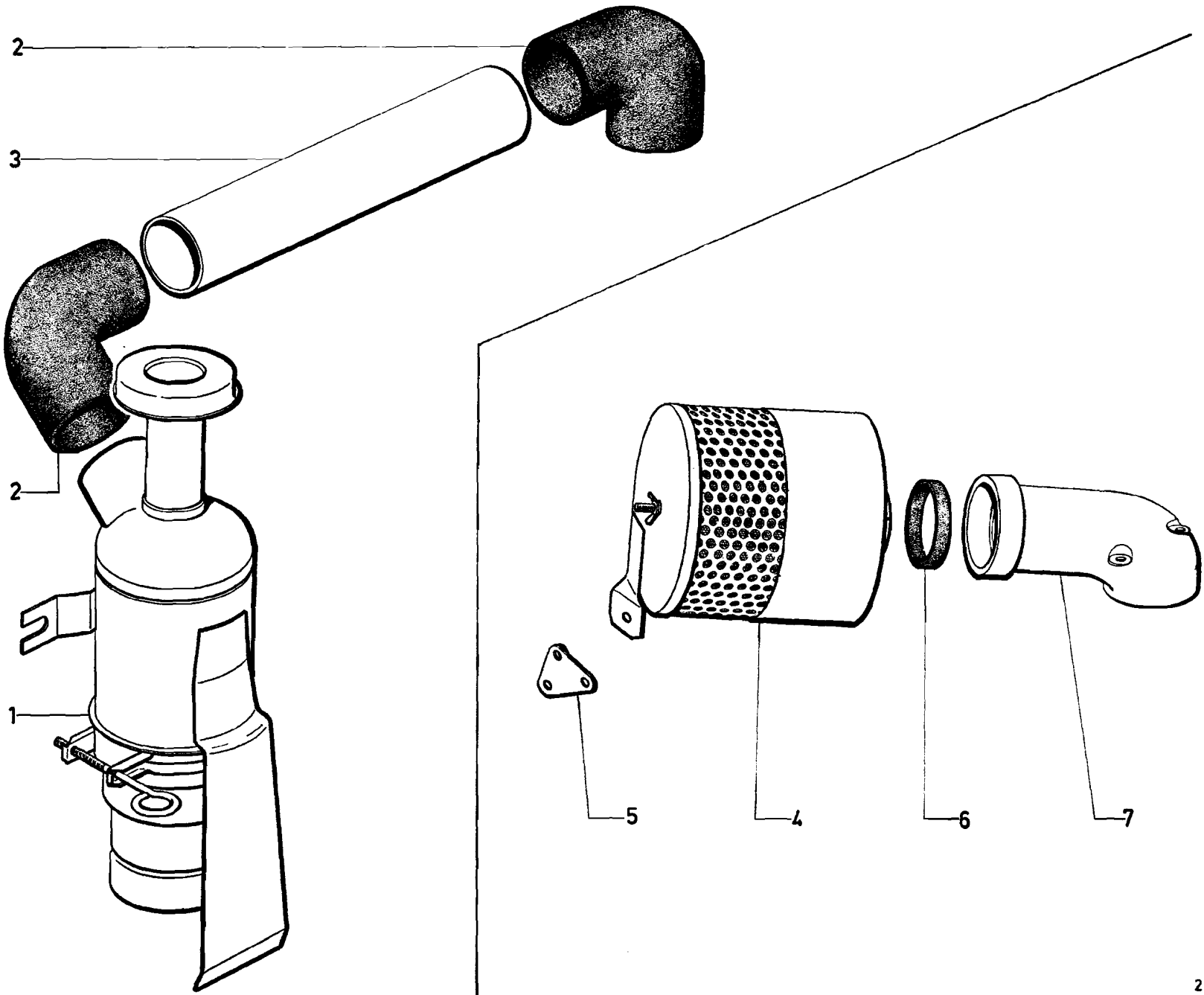
651

1-343



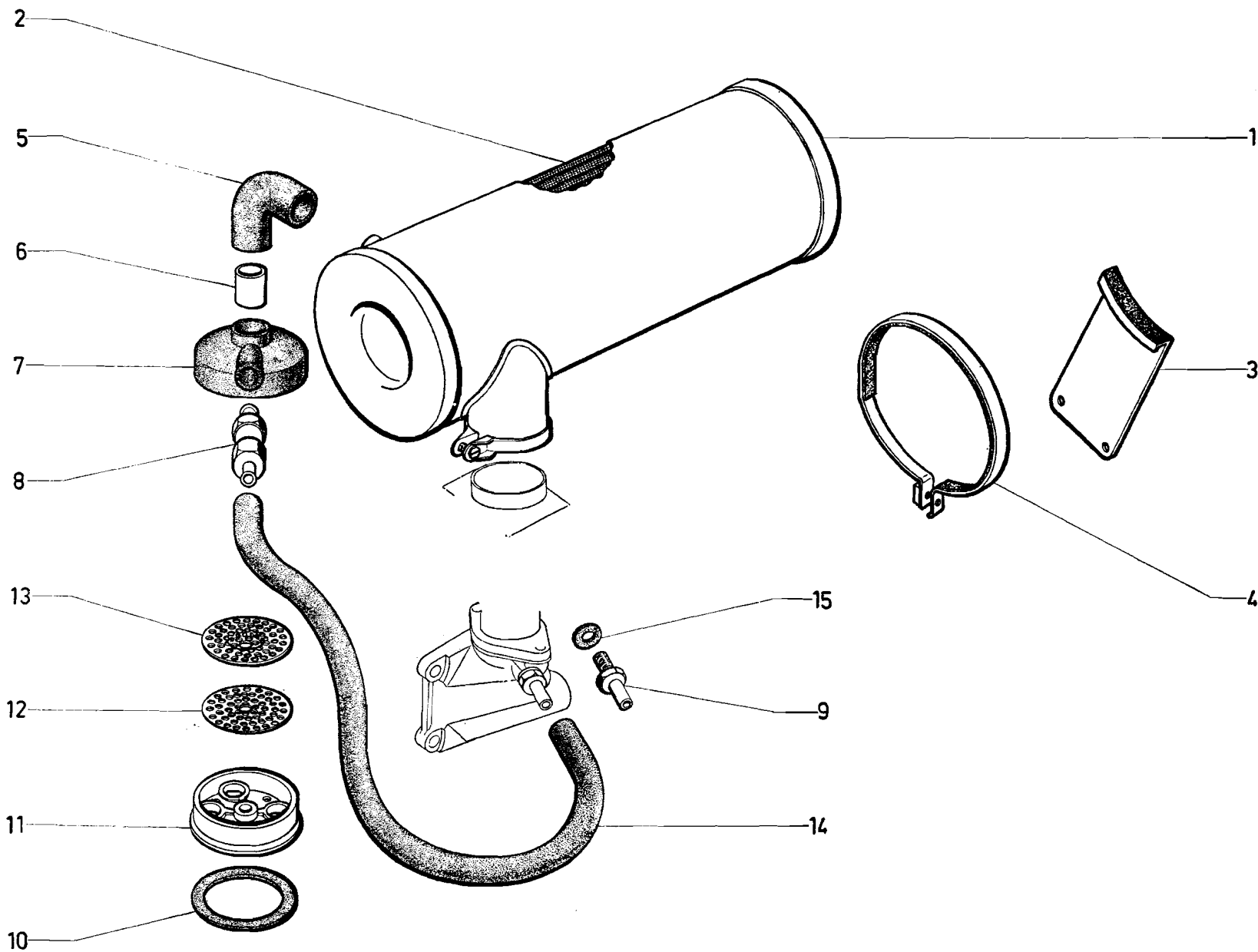


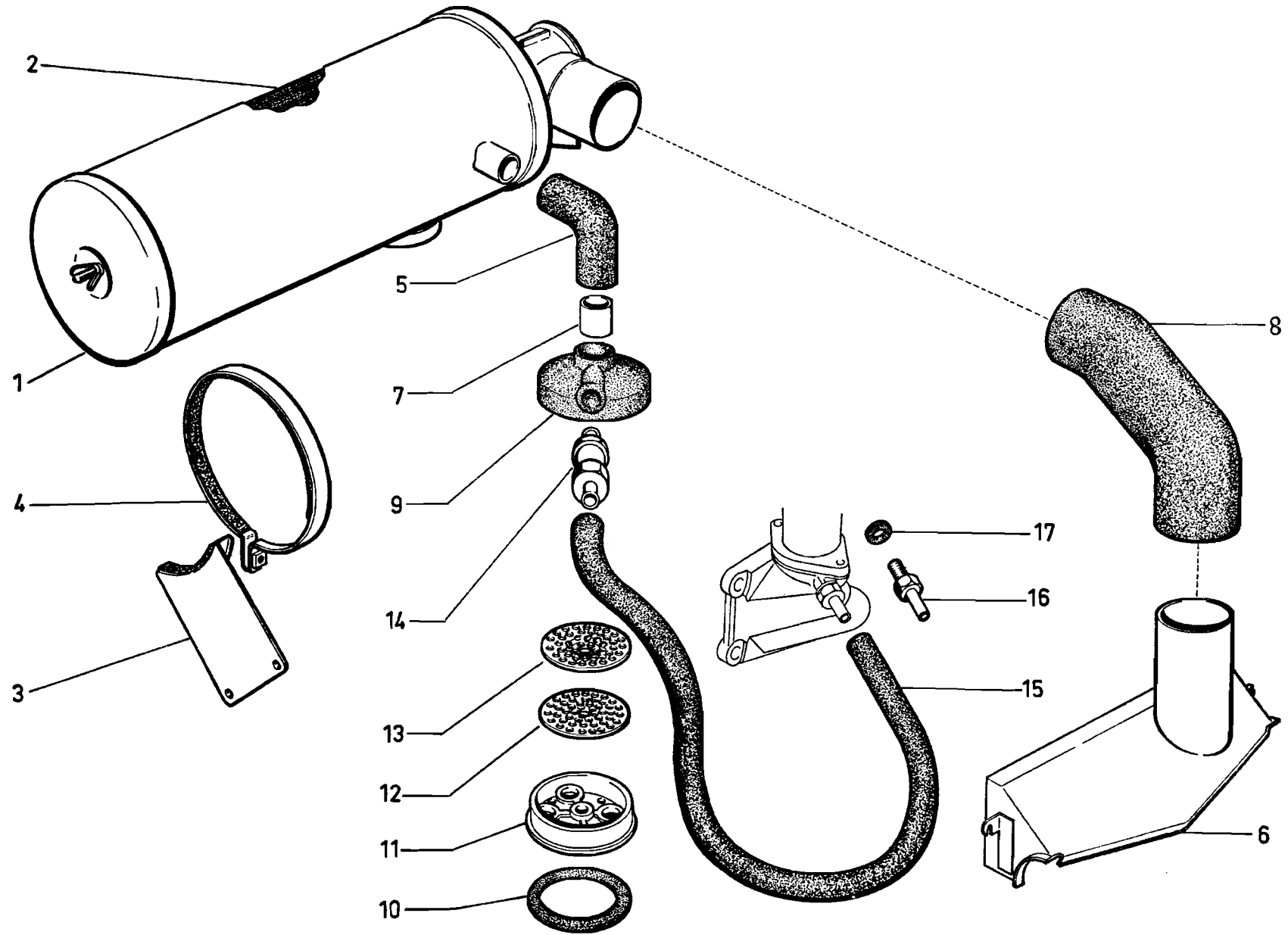


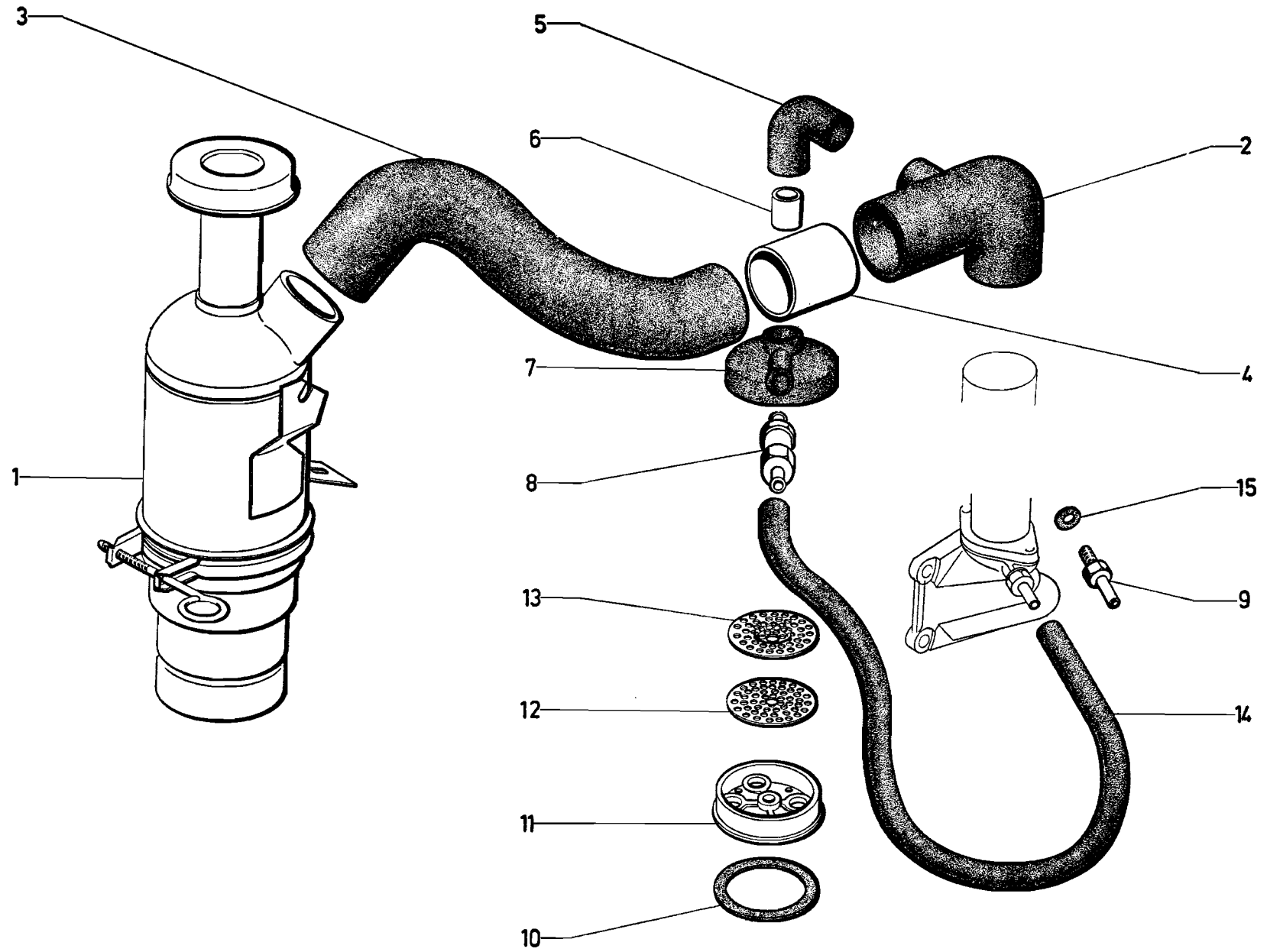


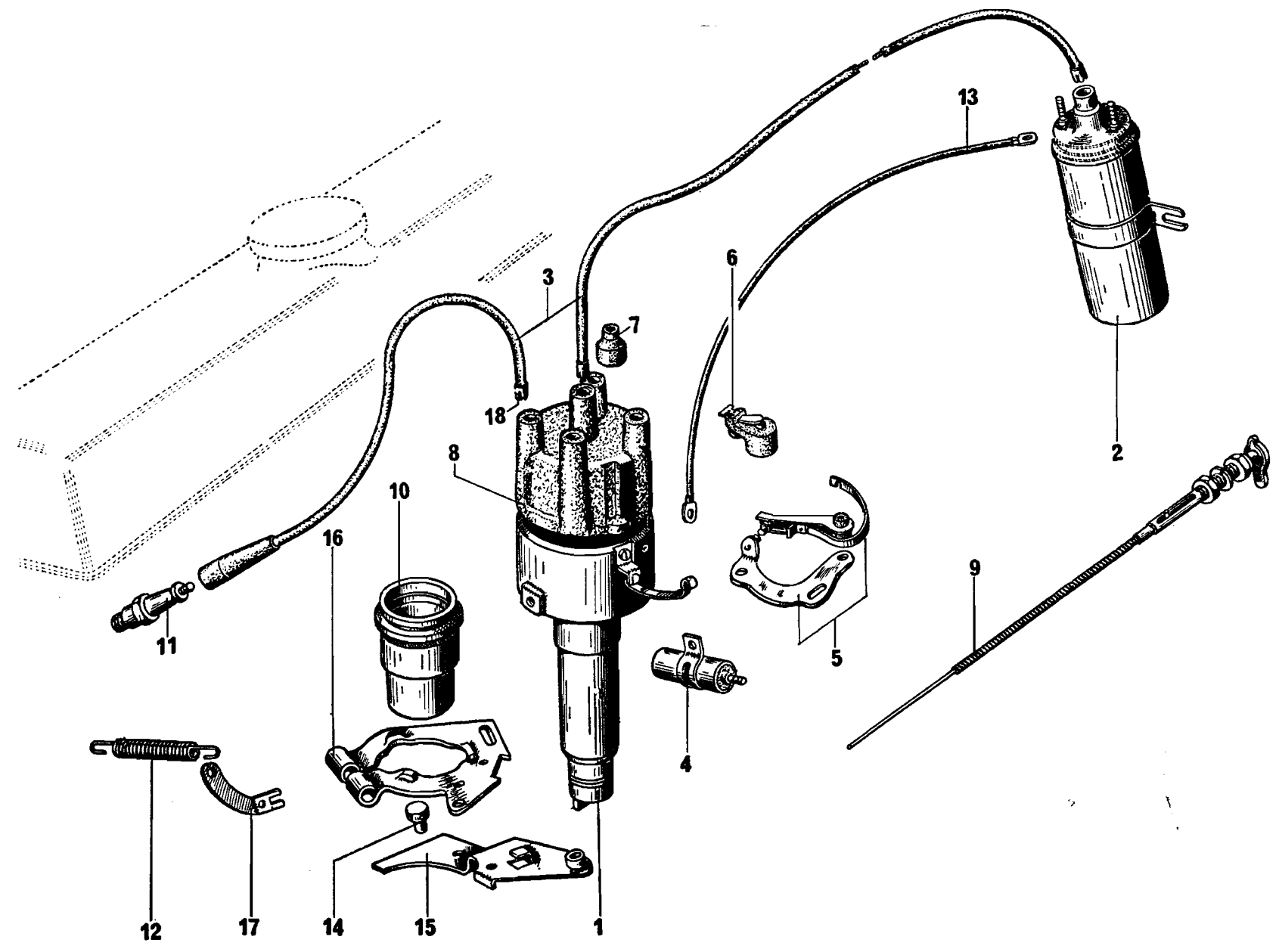
651

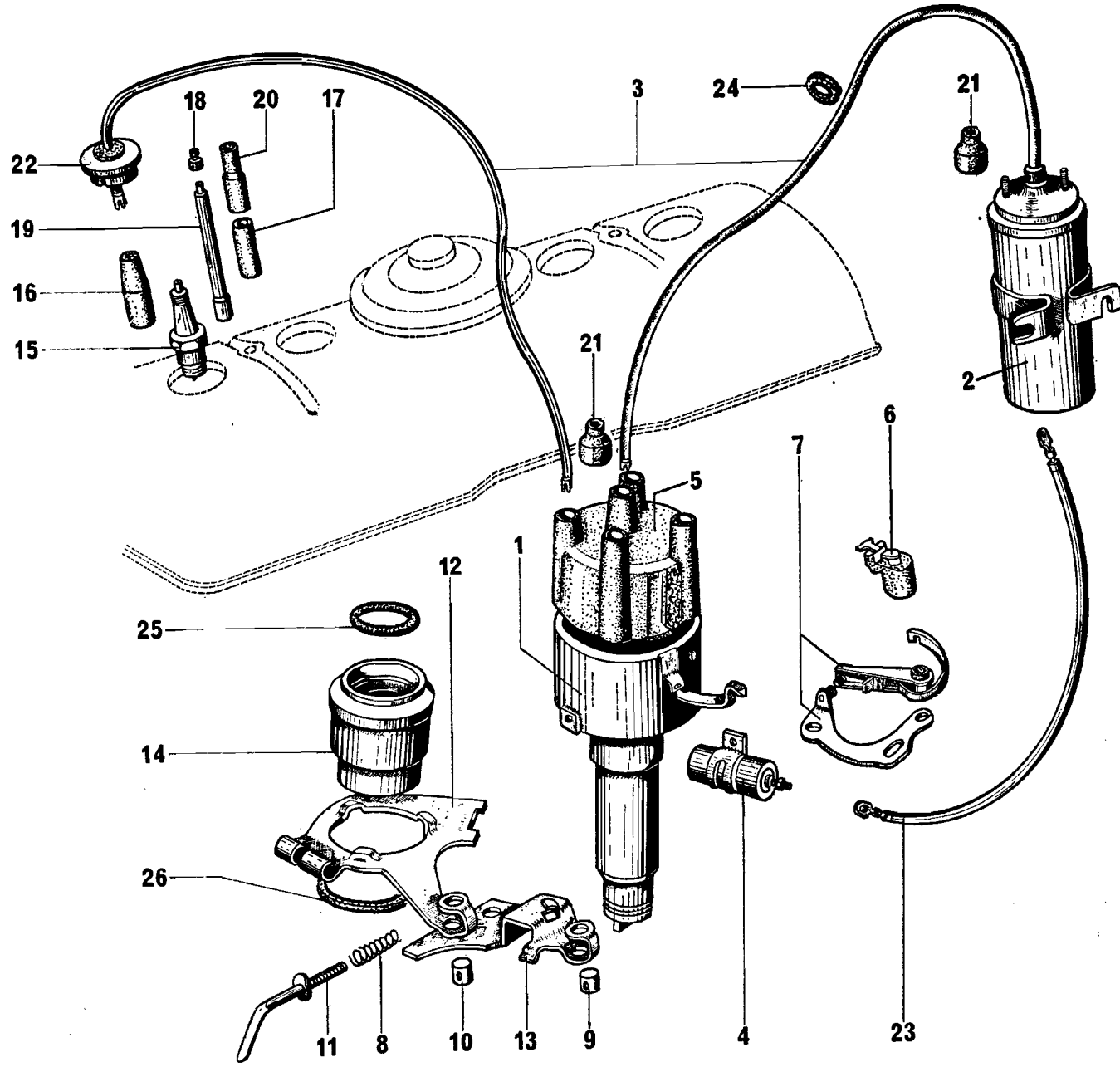
2-171

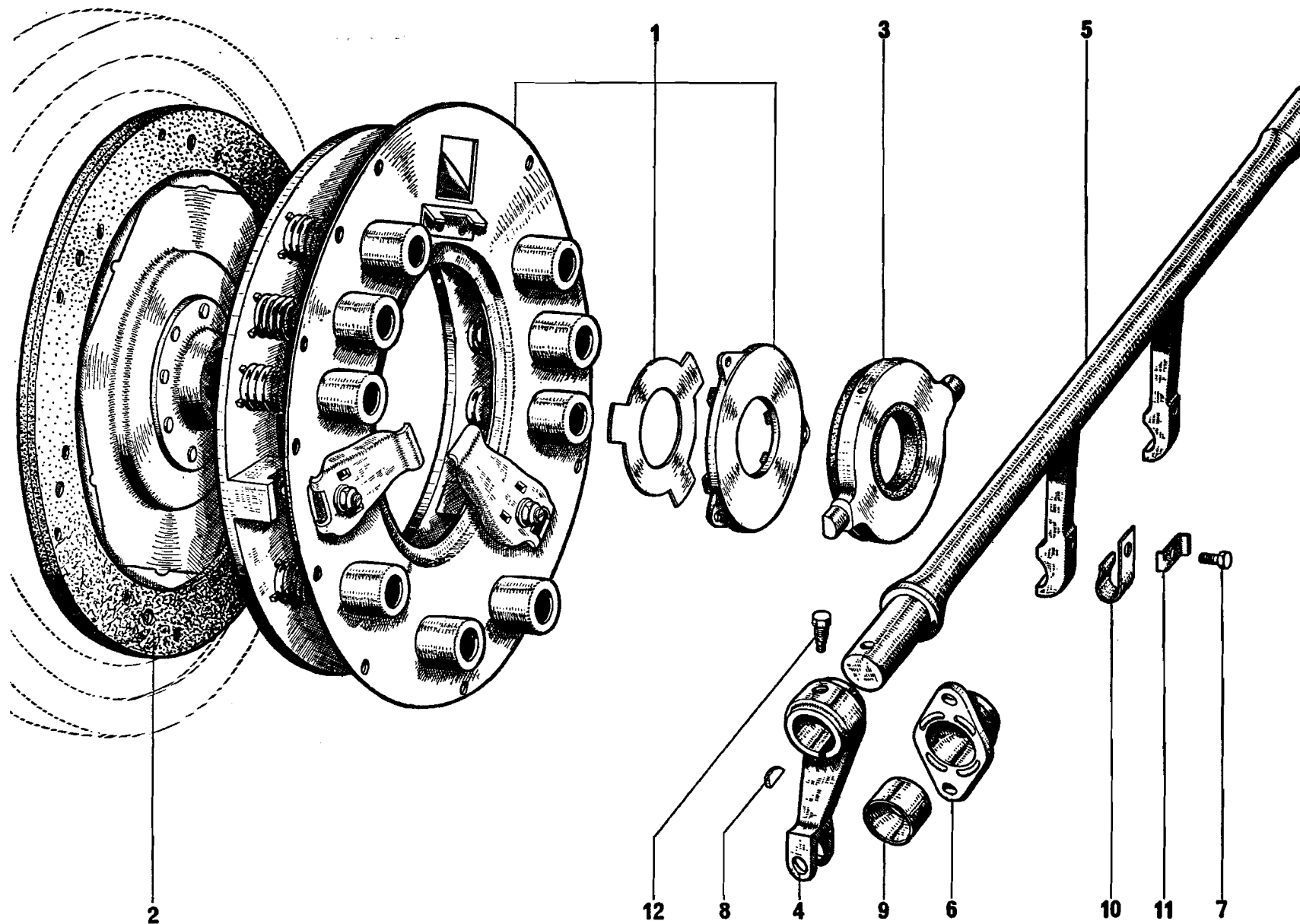










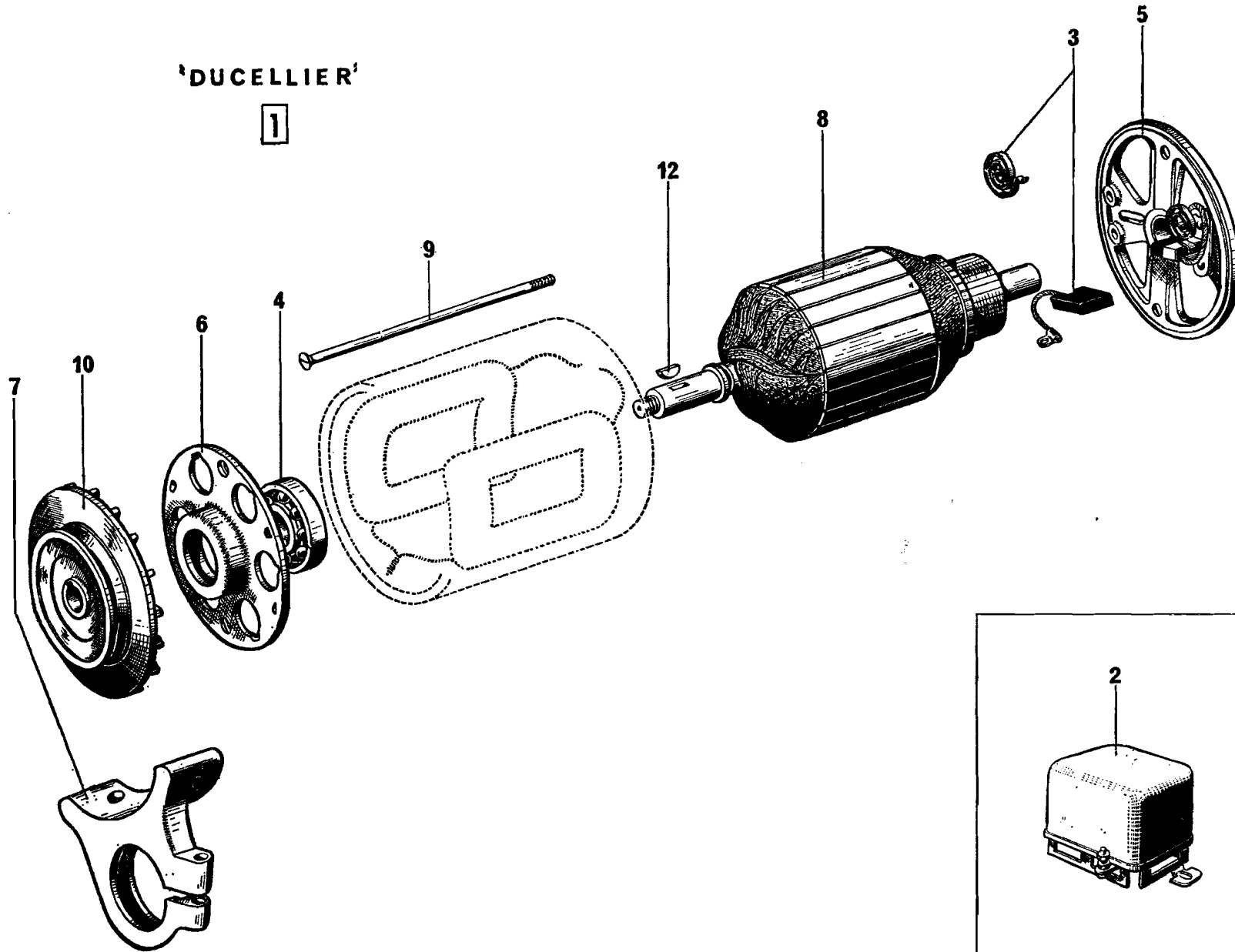


651

2-312

'DUCELLIER'

1

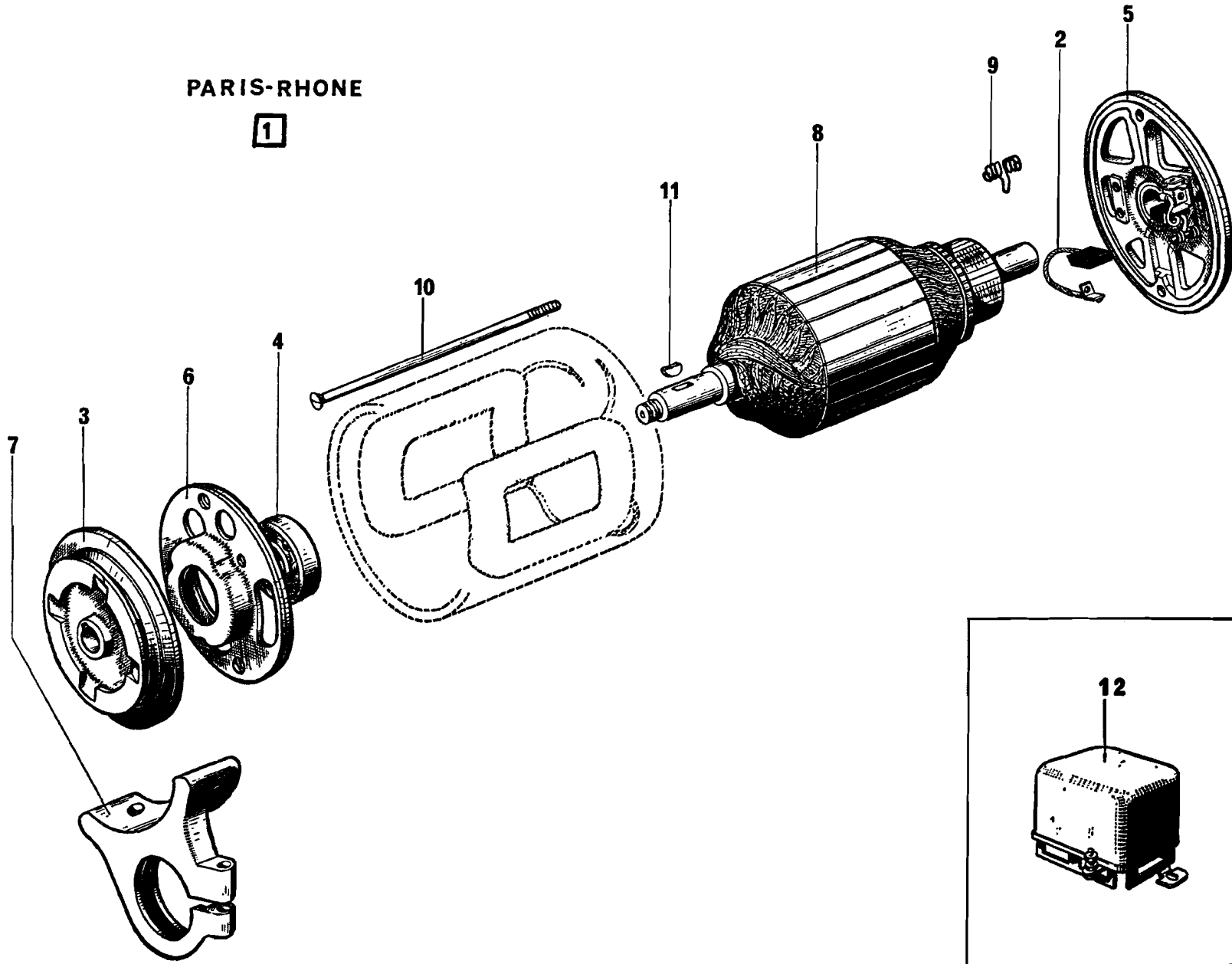


651

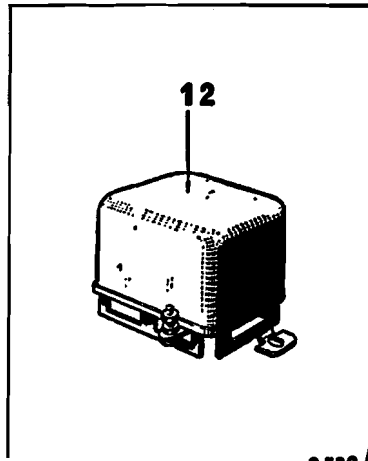
2-532

PARIS-RHONE

1



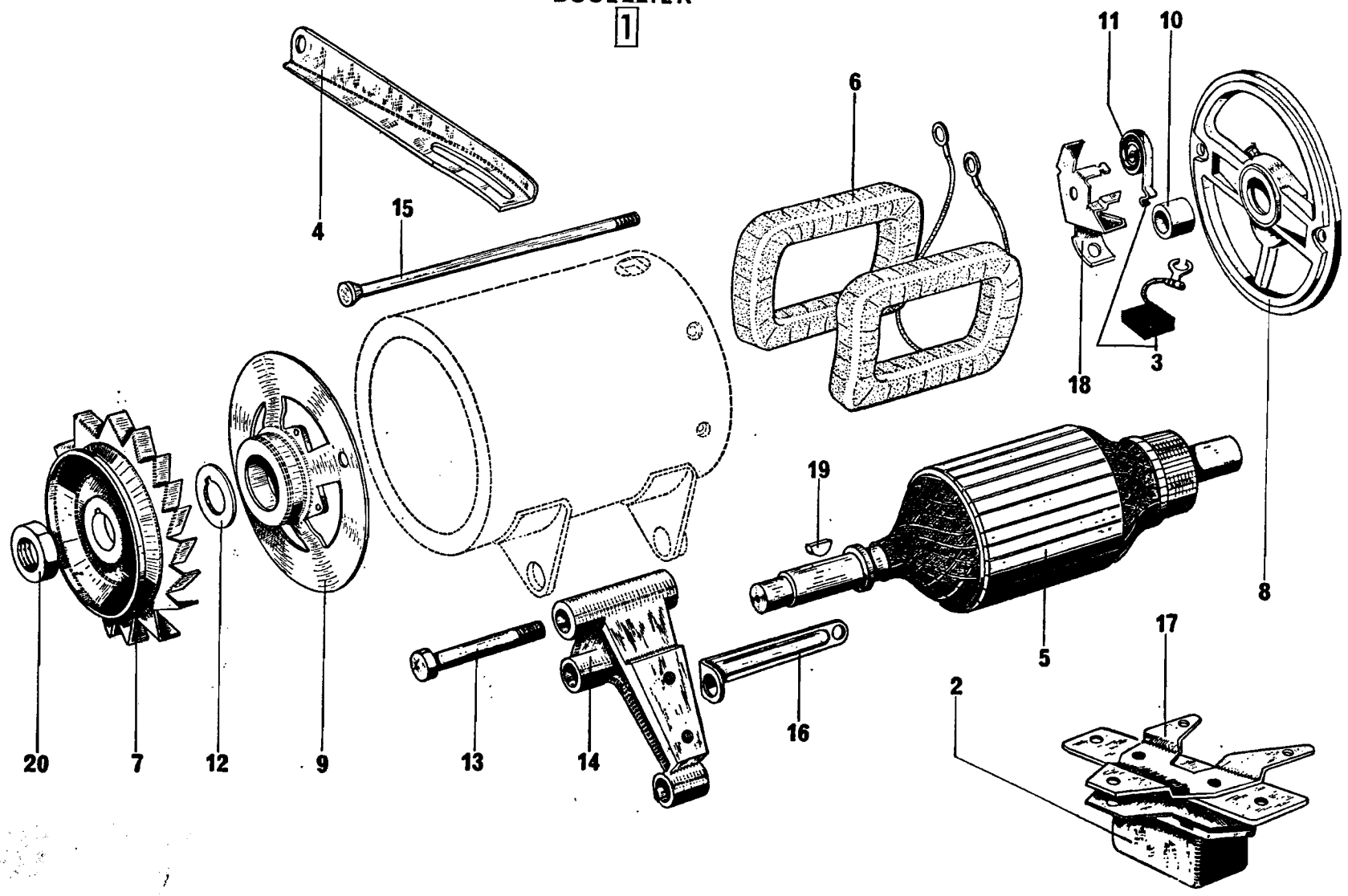
651



2-532/1

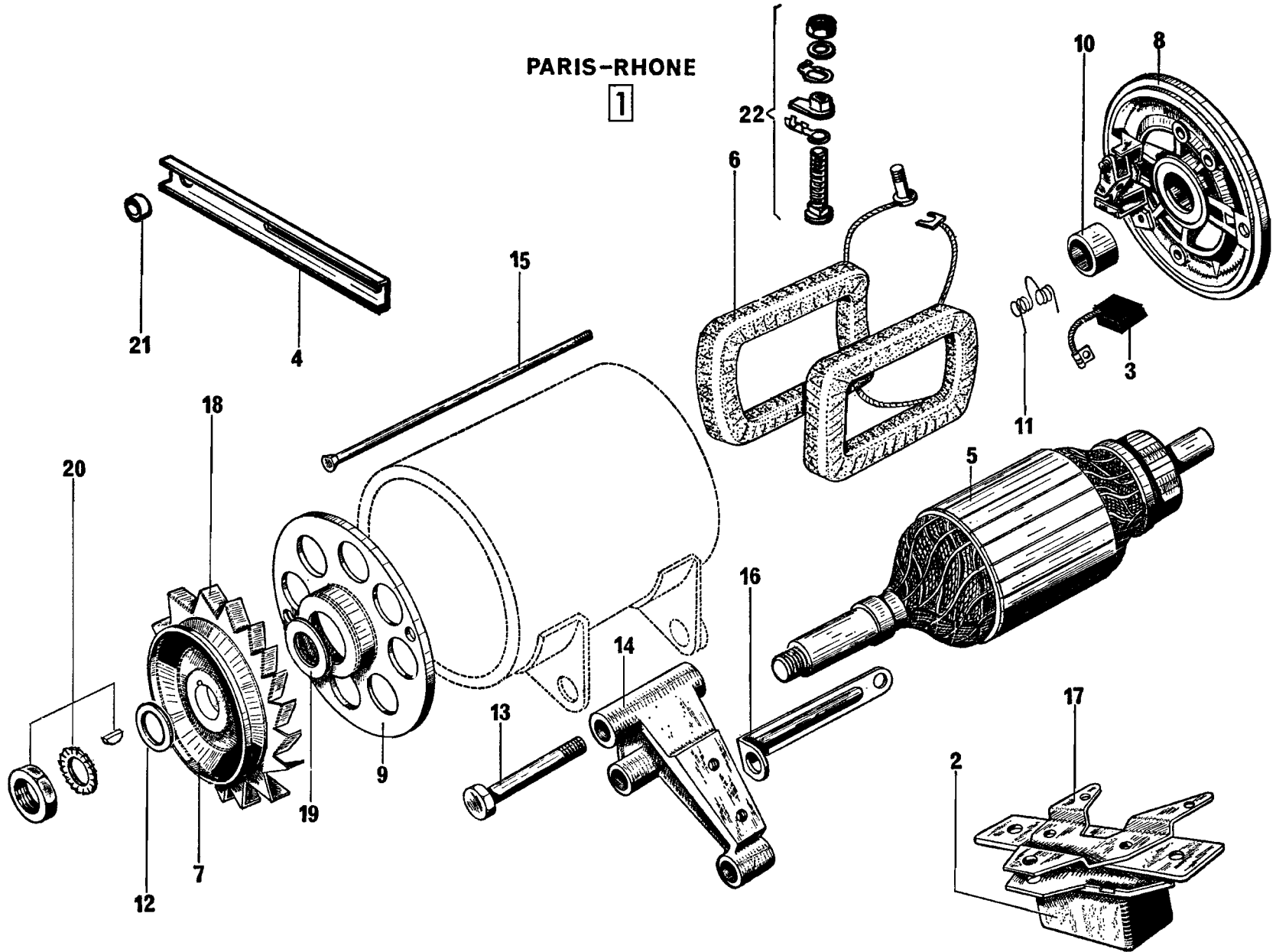
DUCELLIER

1



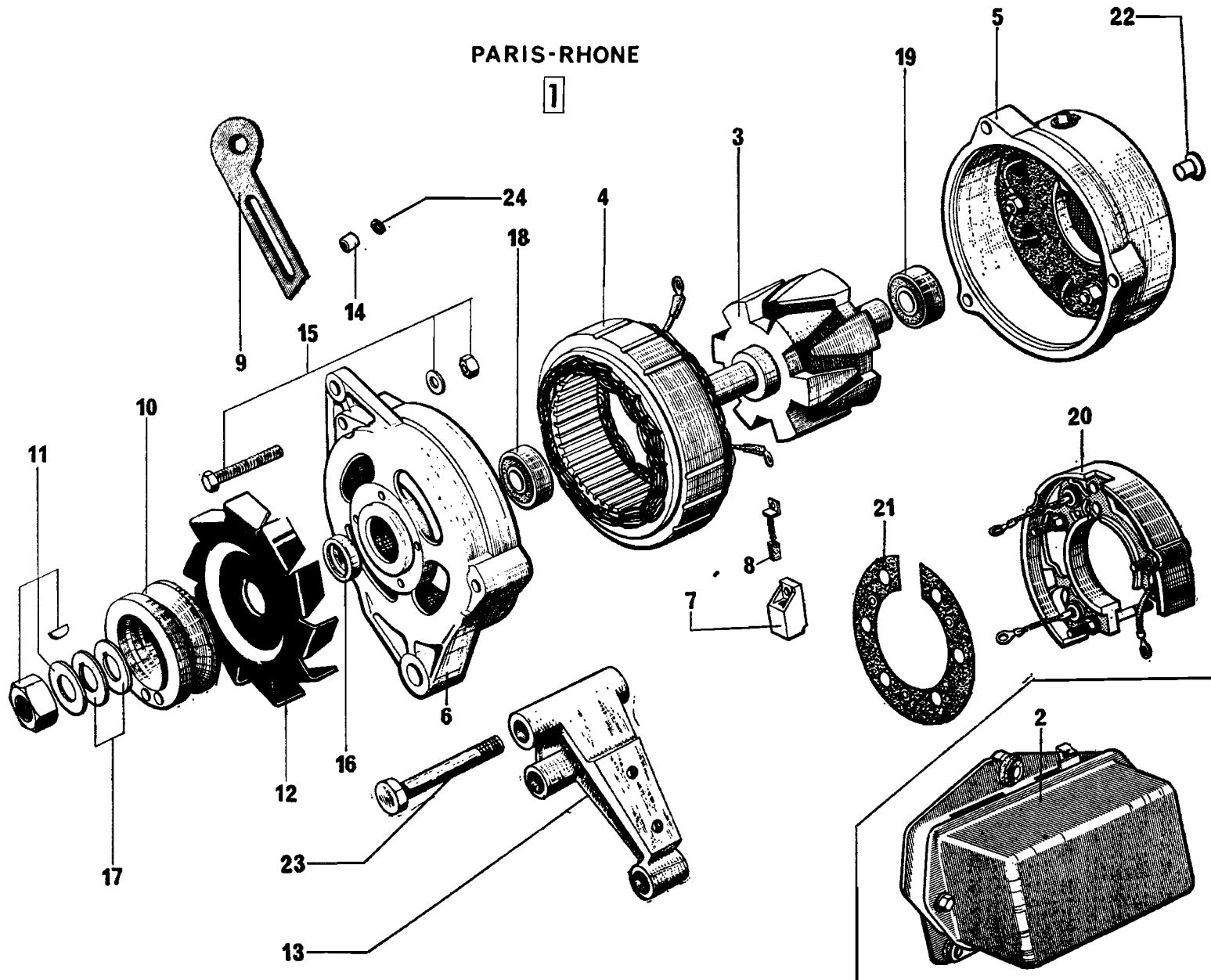
PARIS-RHONE

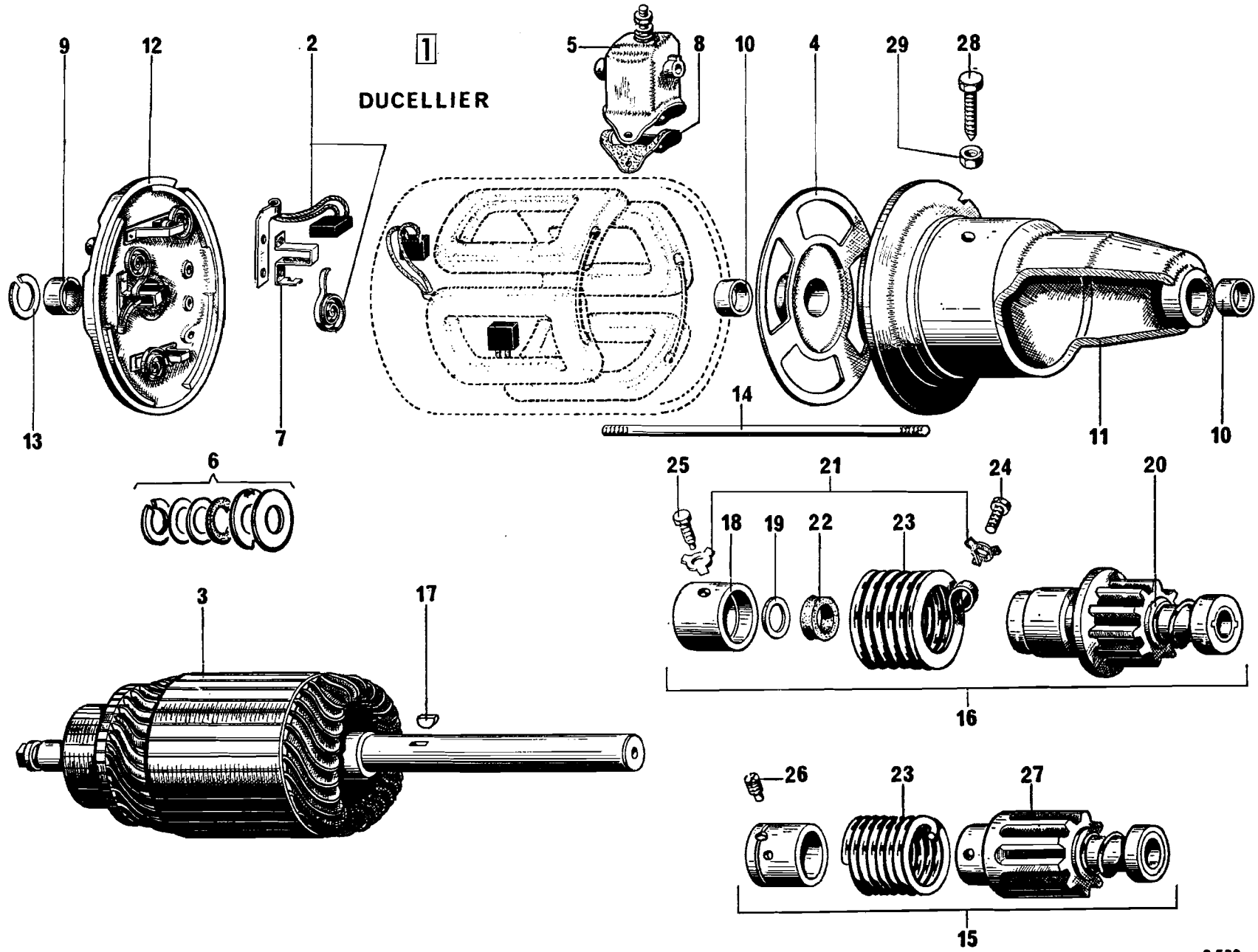
1

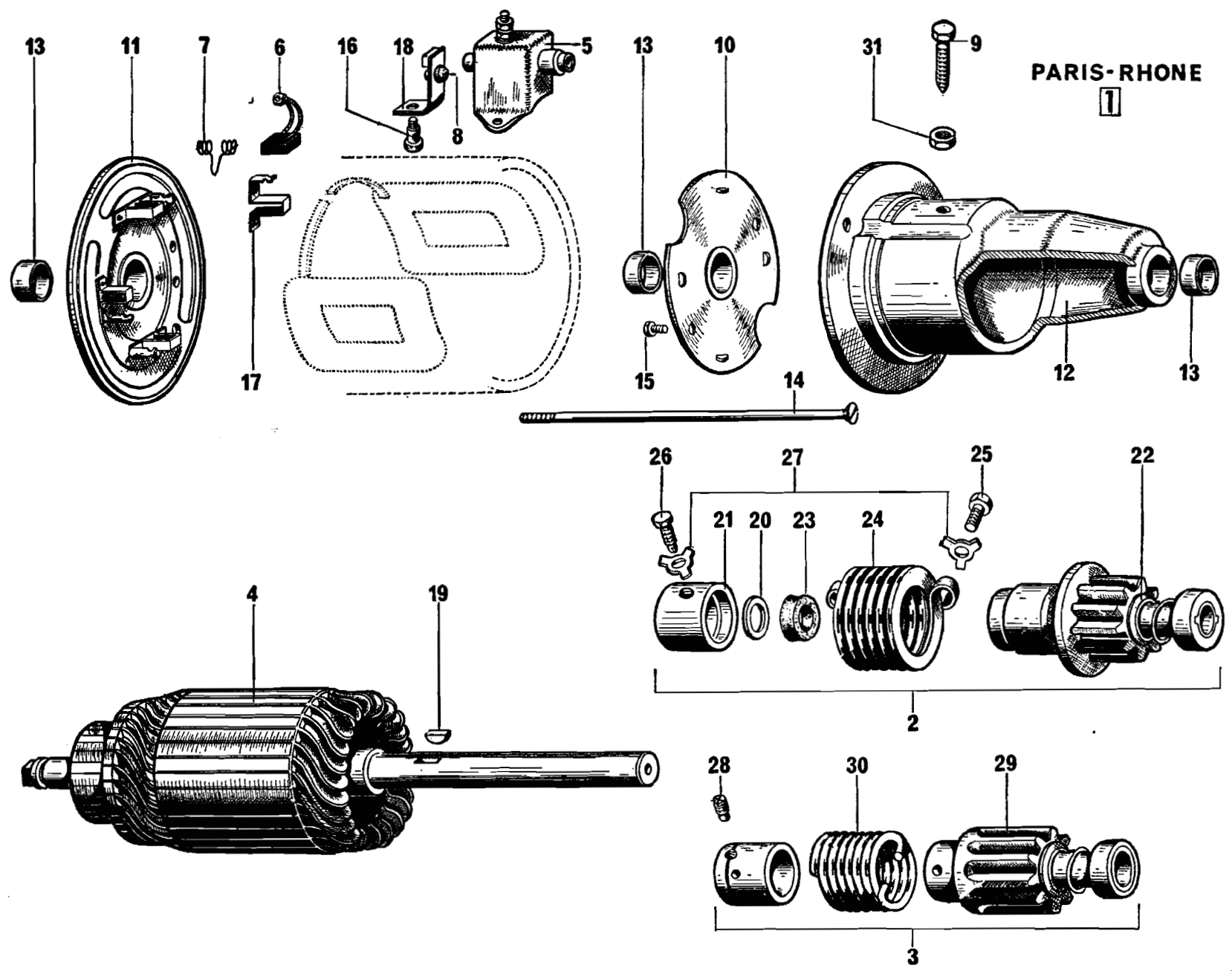


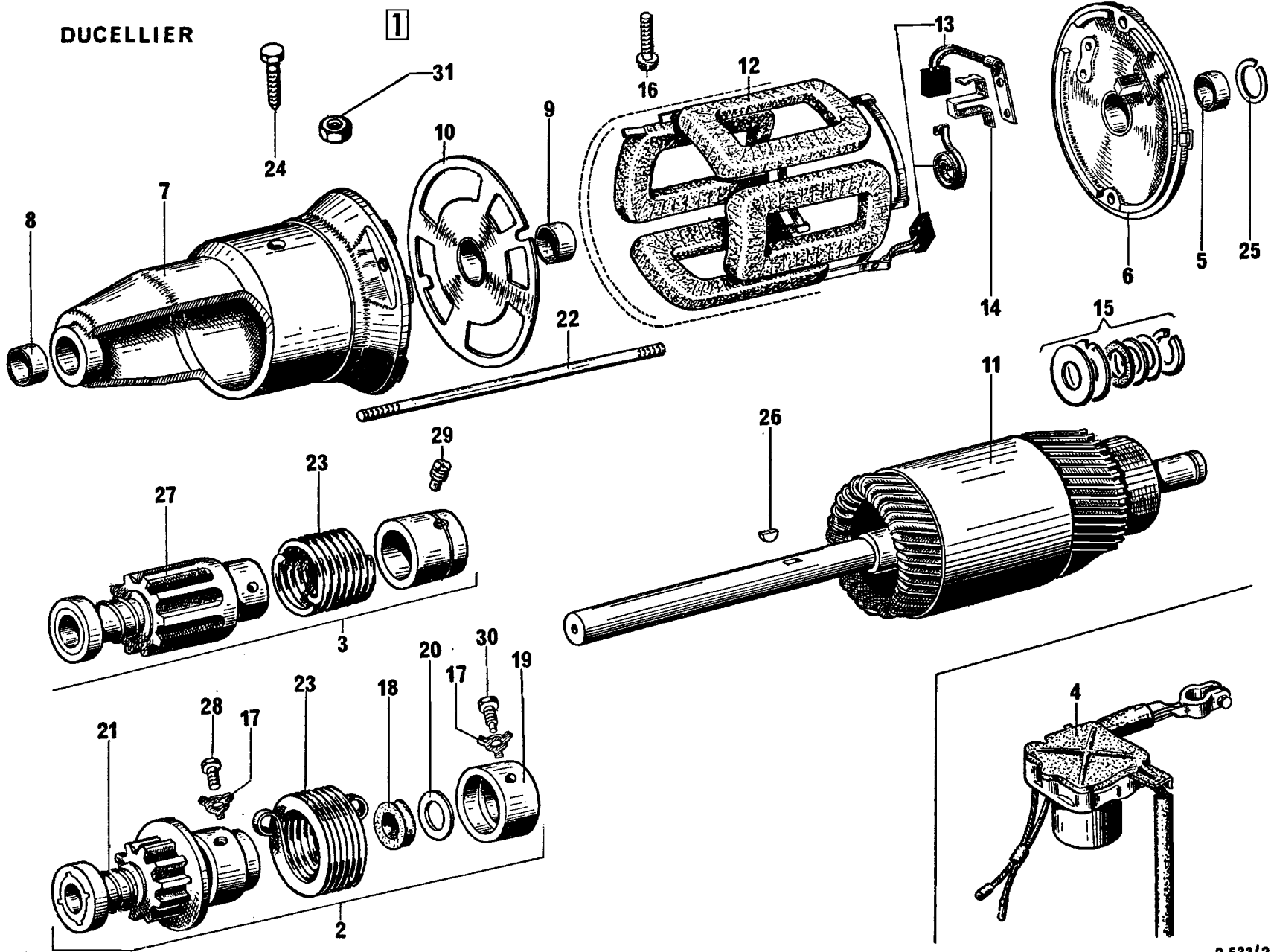
PARIS-RHONE

1







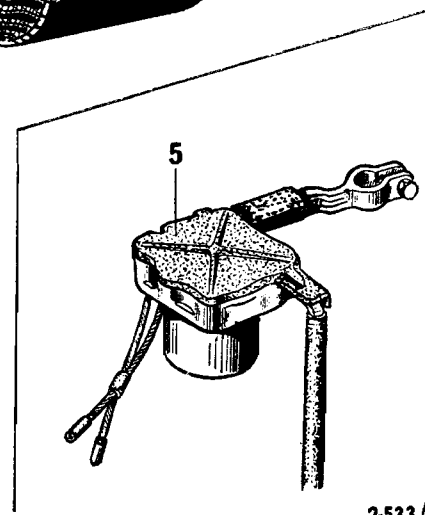
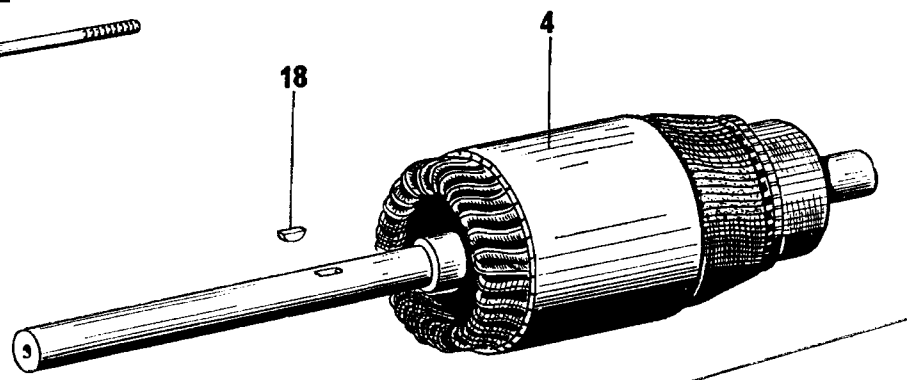
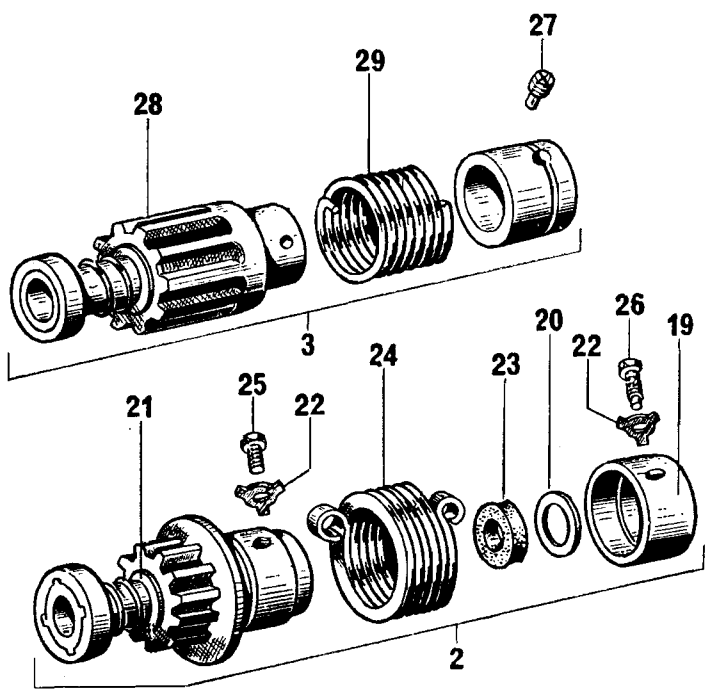
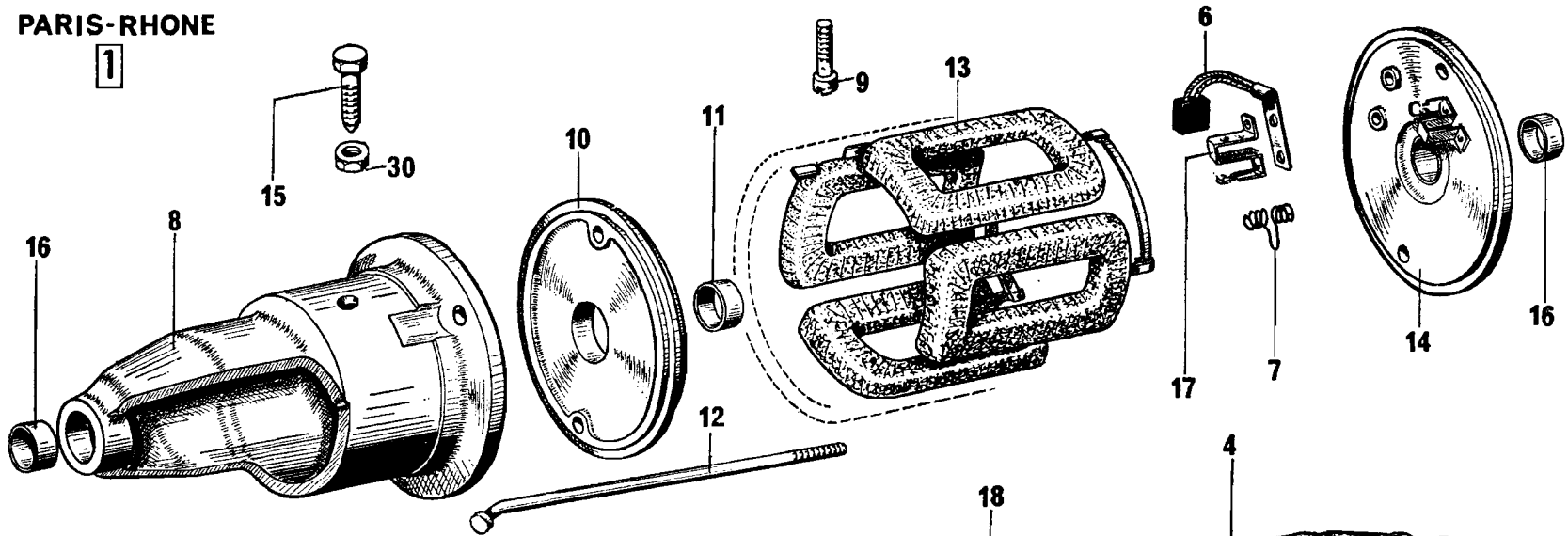


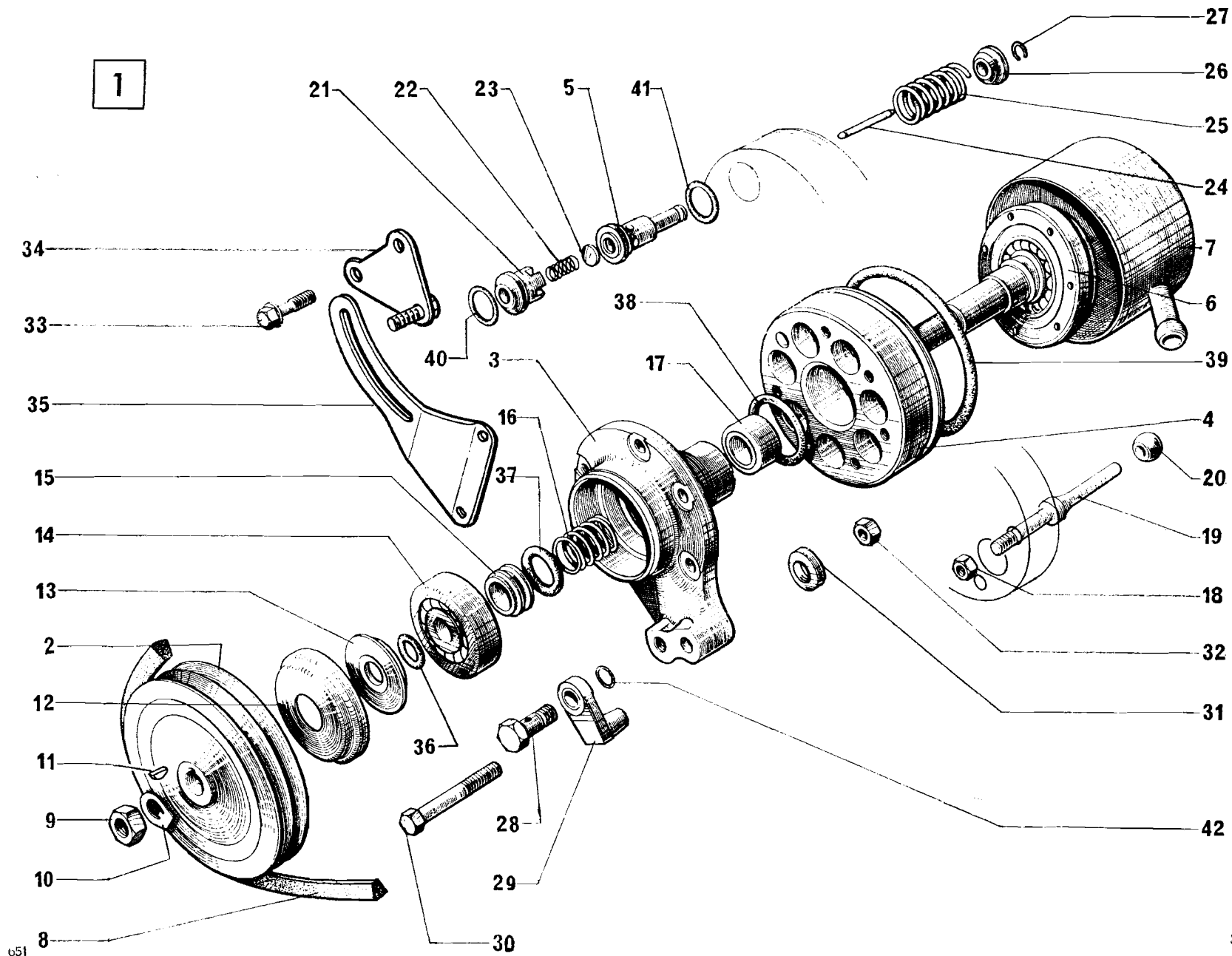
651

2-533/2

PARIS-RHONE

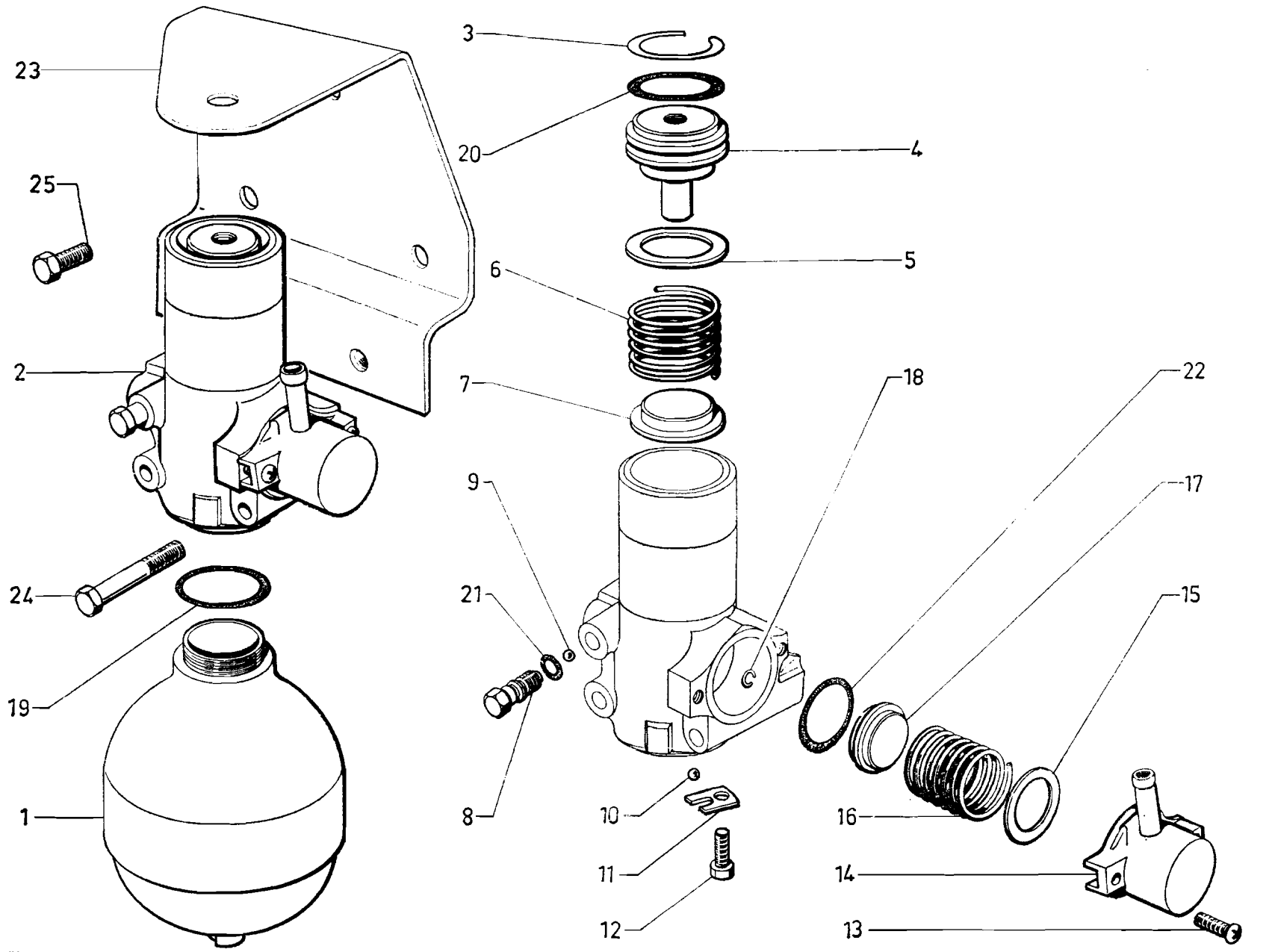
1



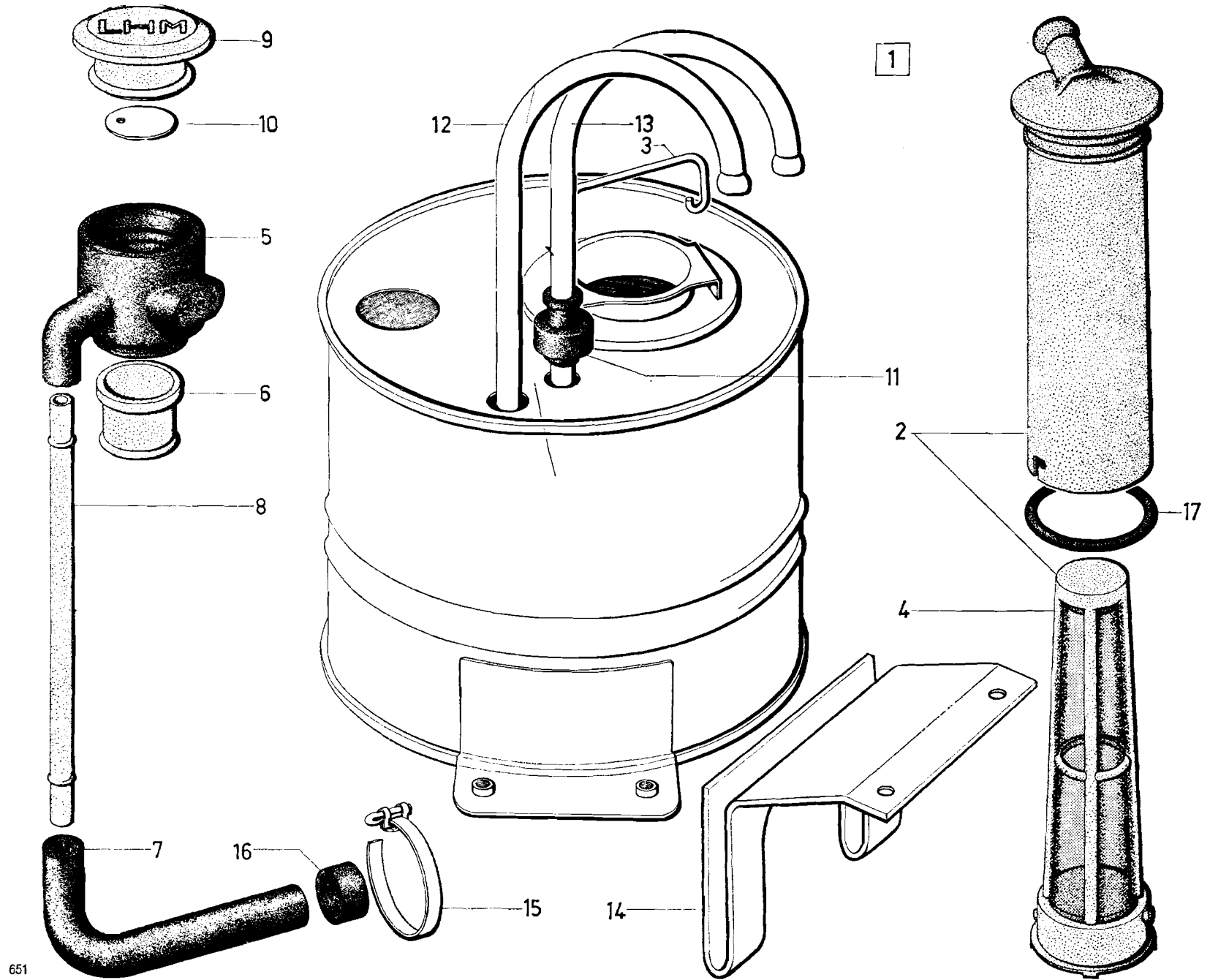


651

3-391

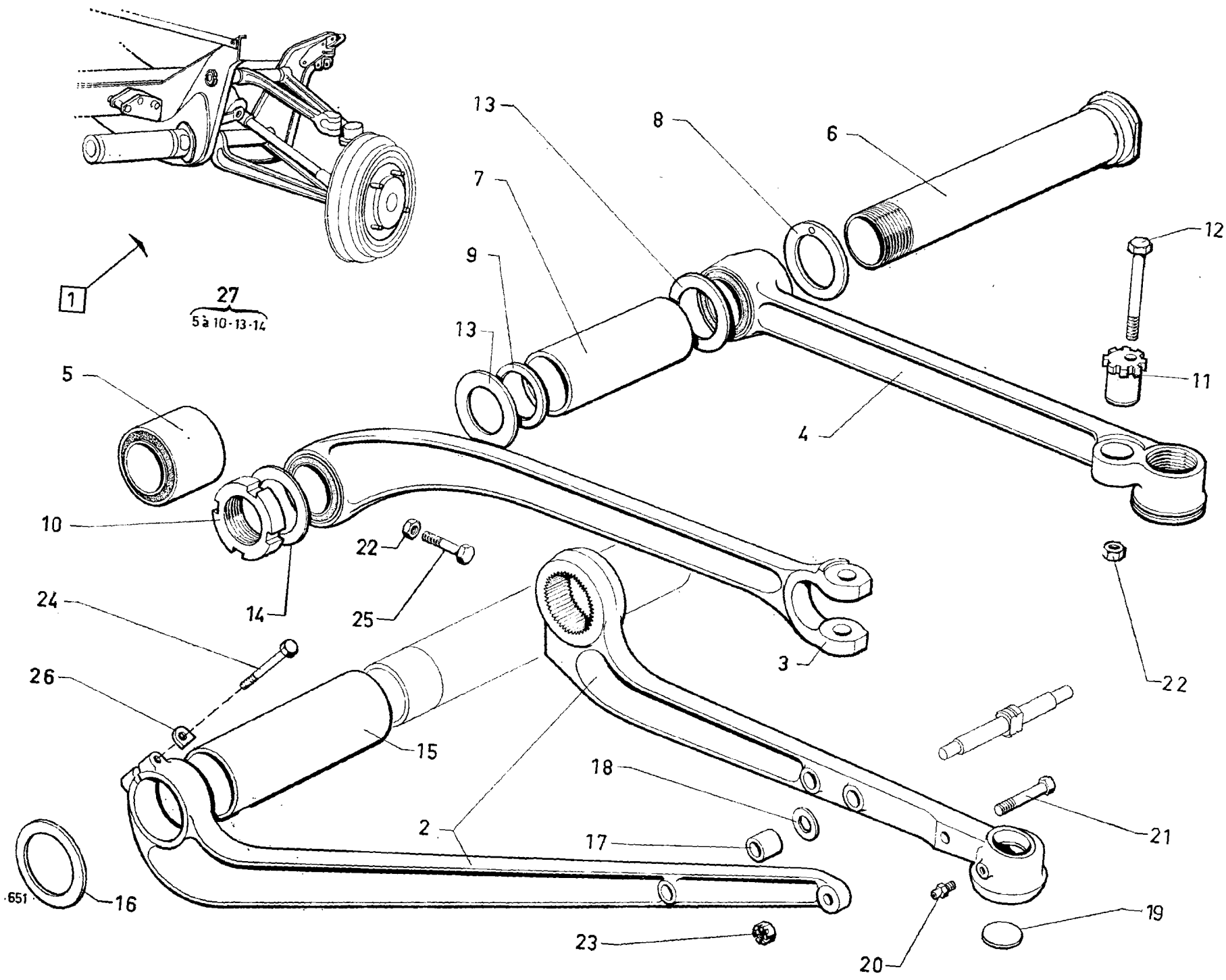


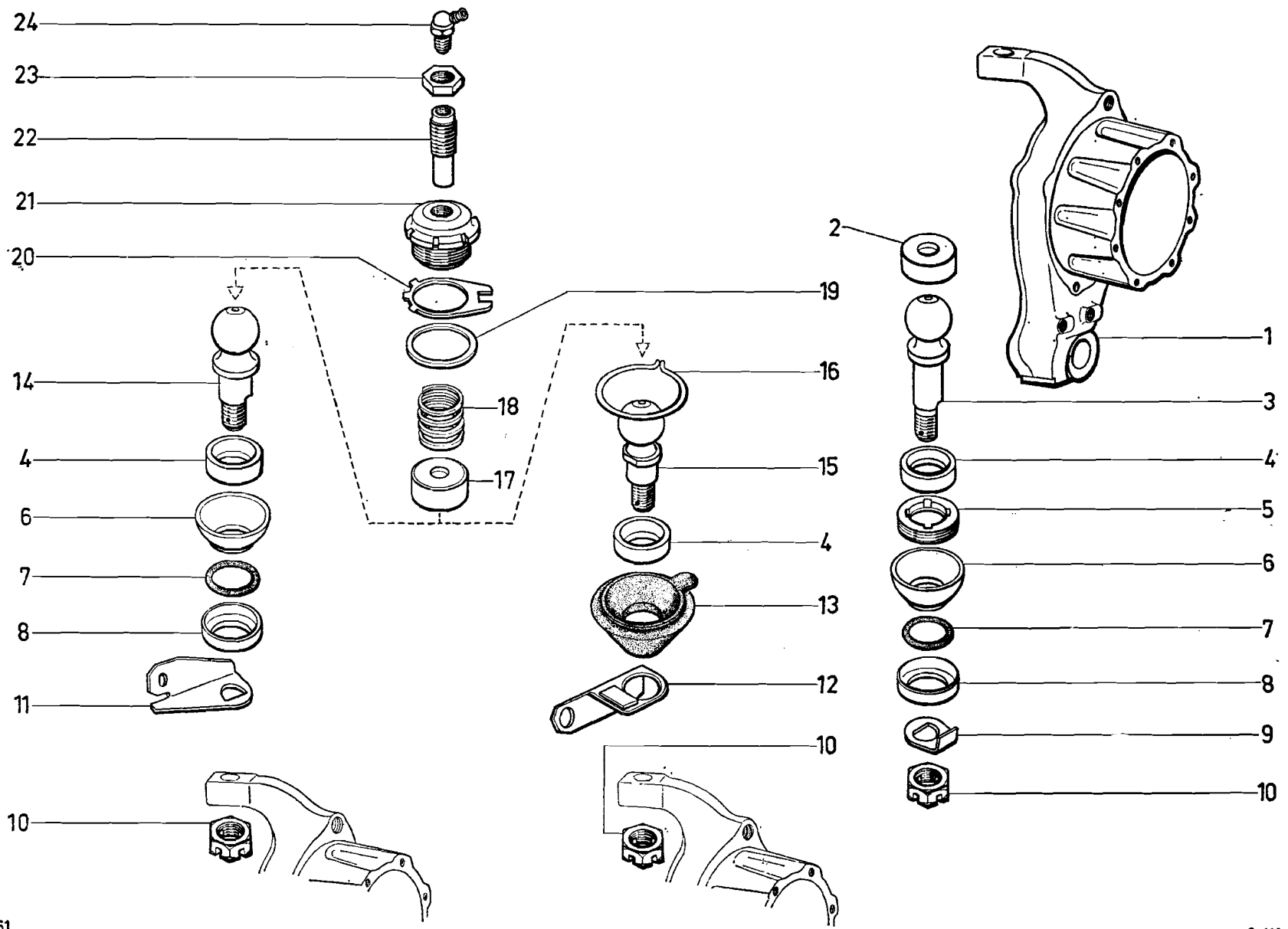
651

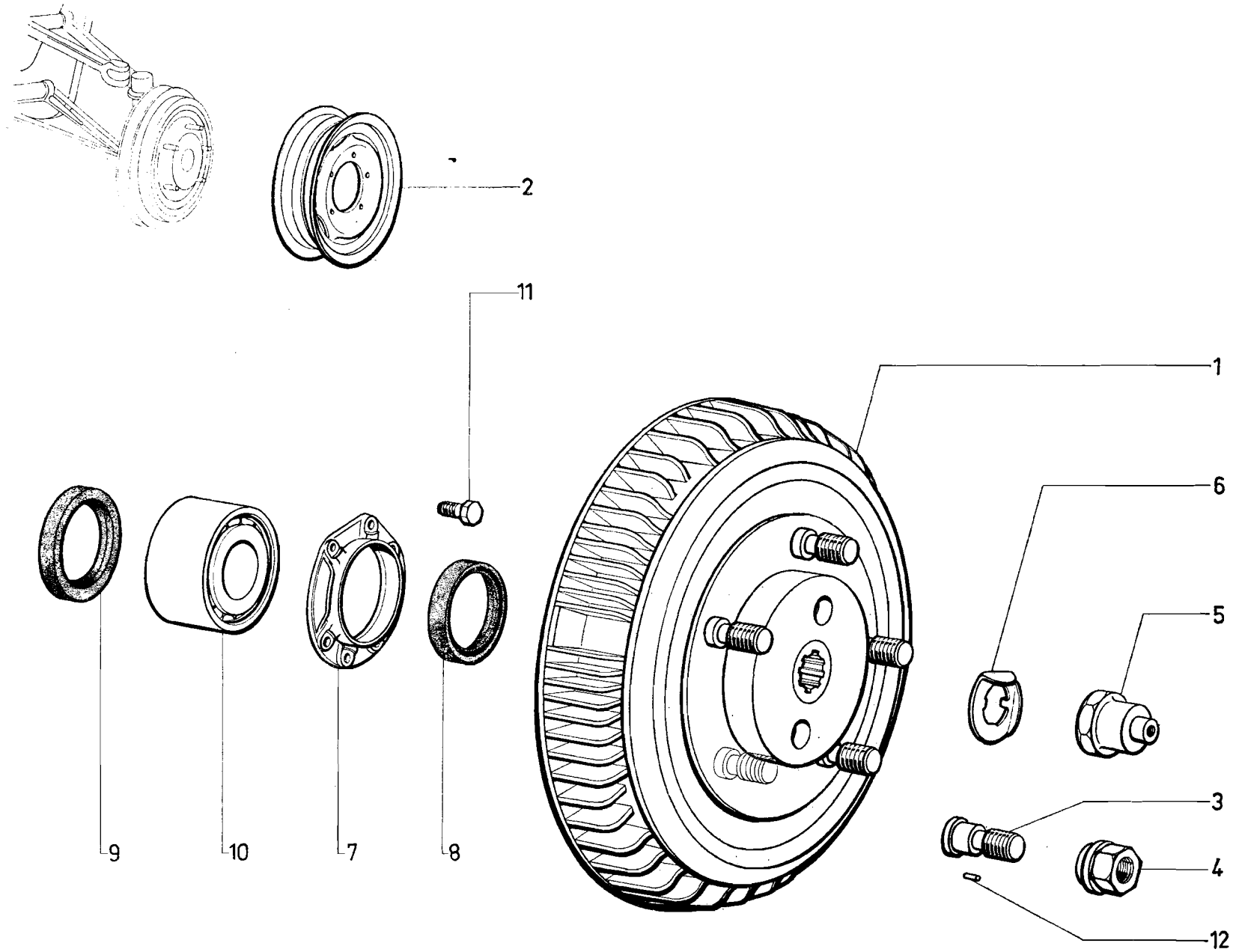


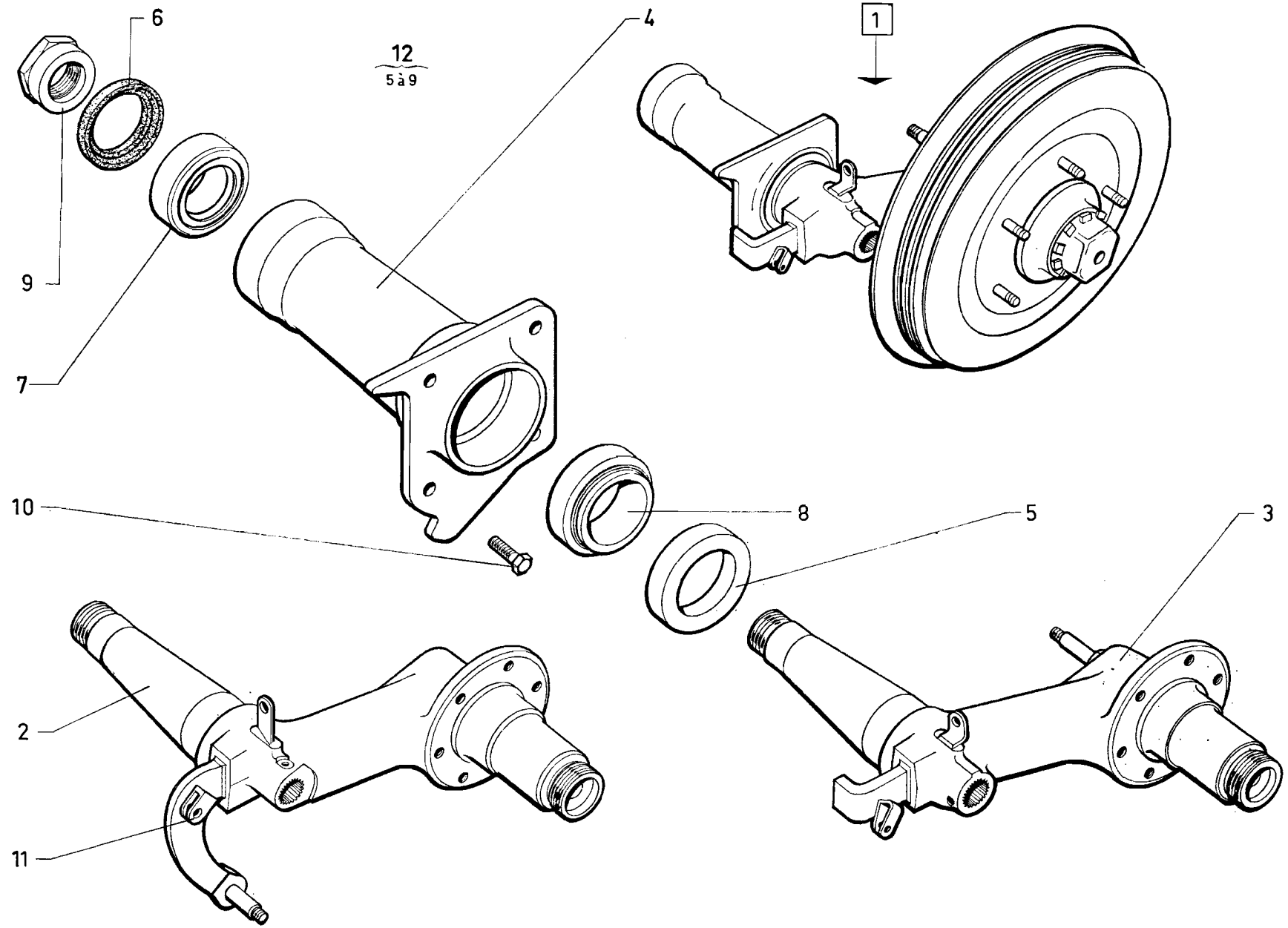
651

3-393



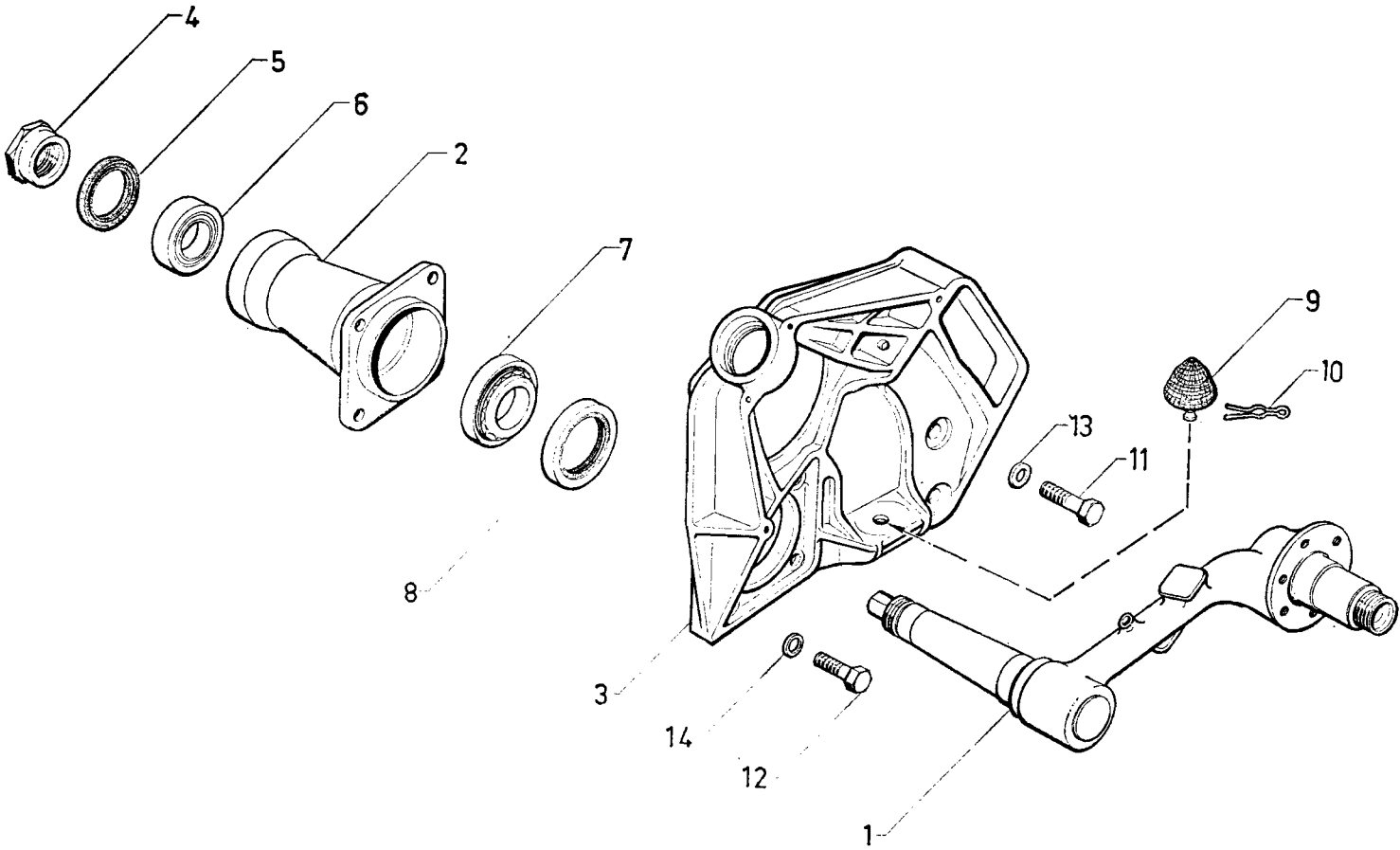


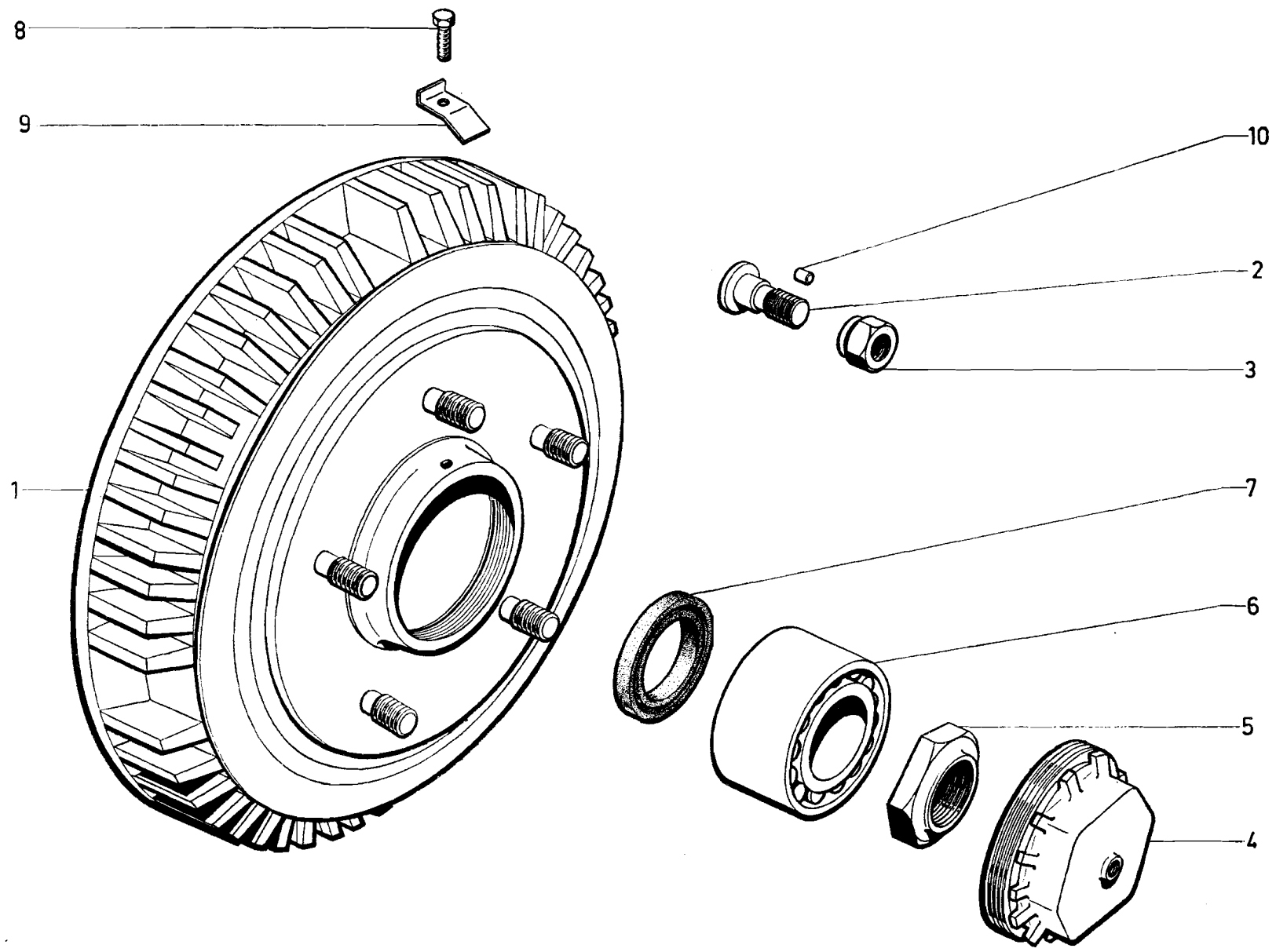


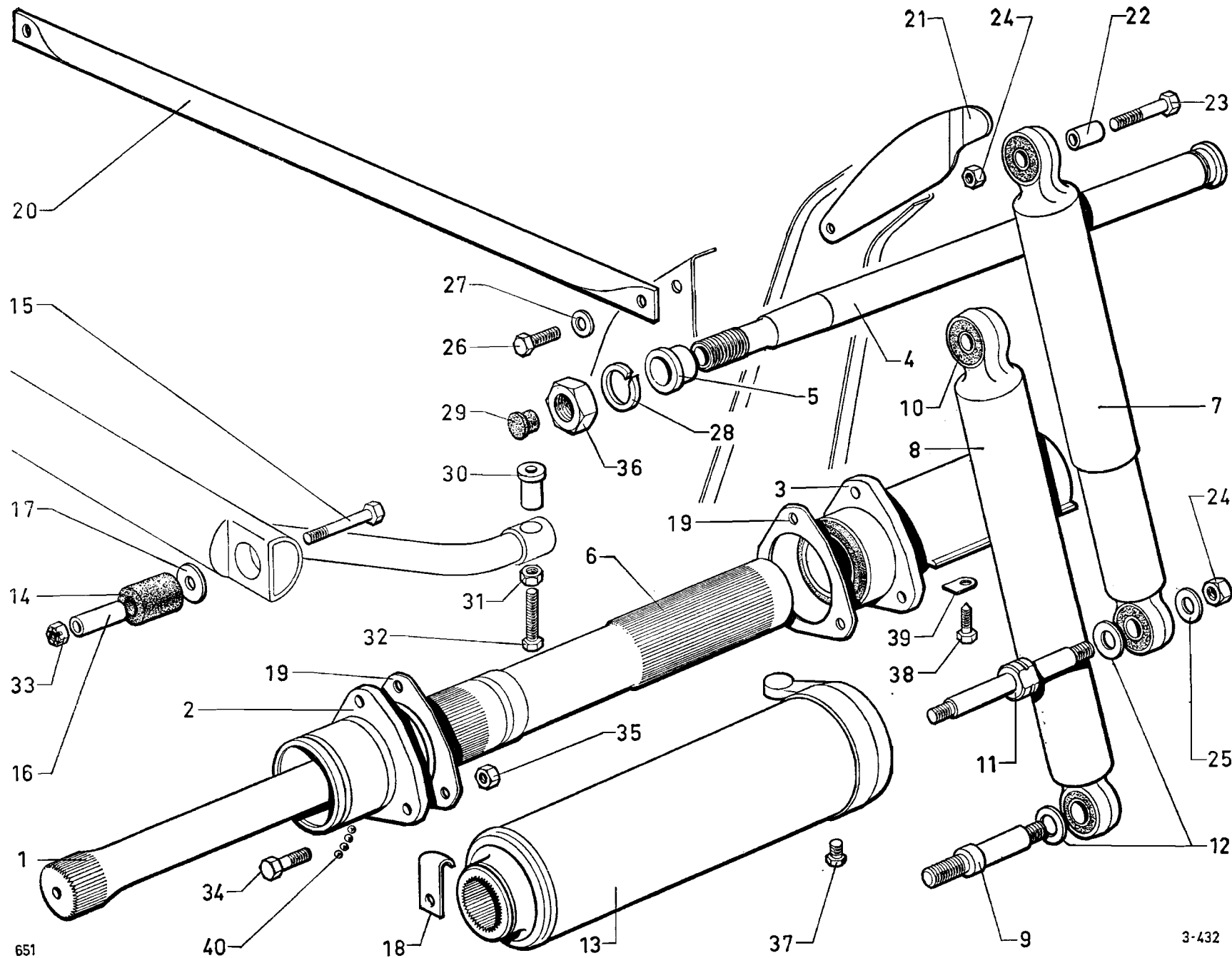


651

3-422

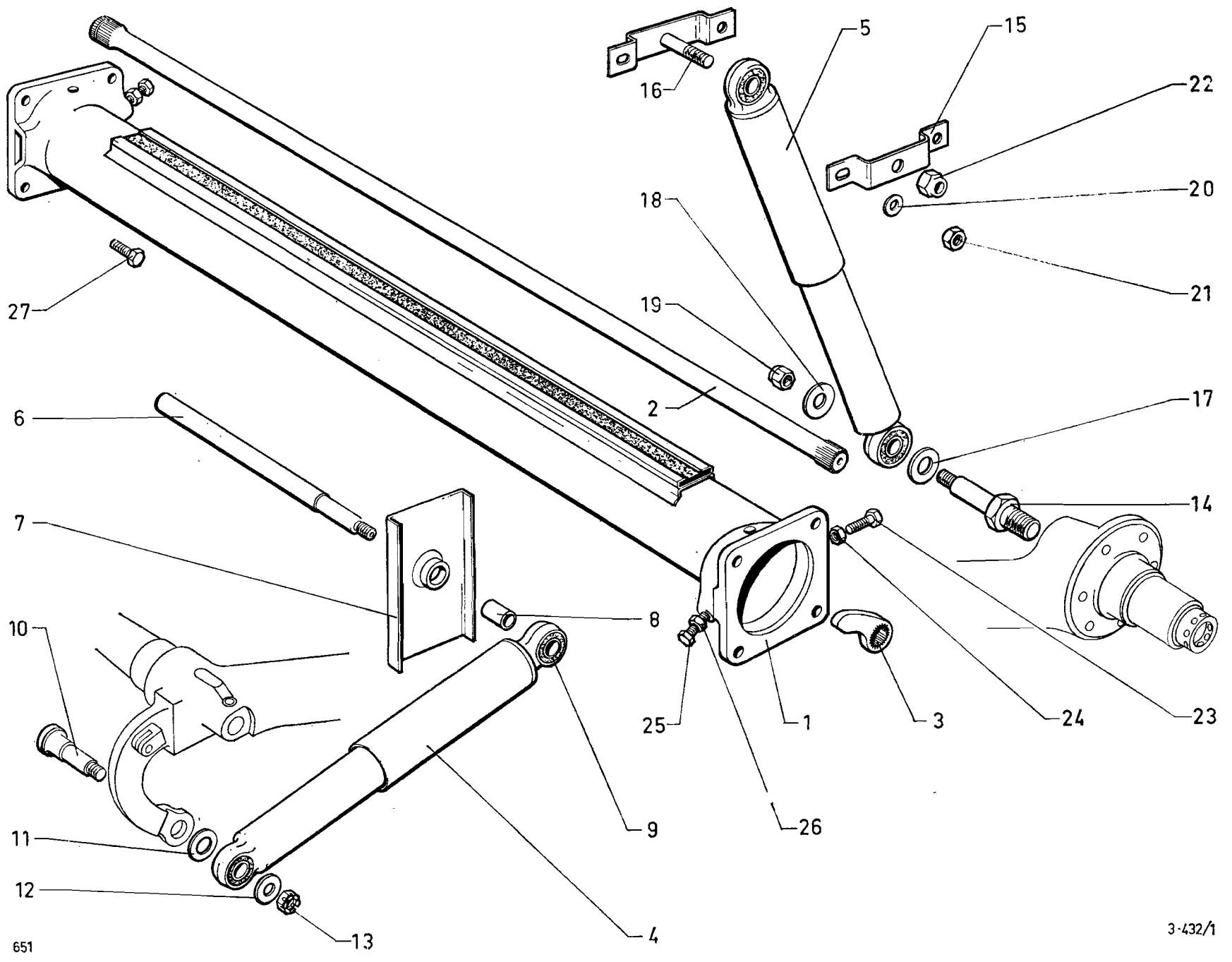






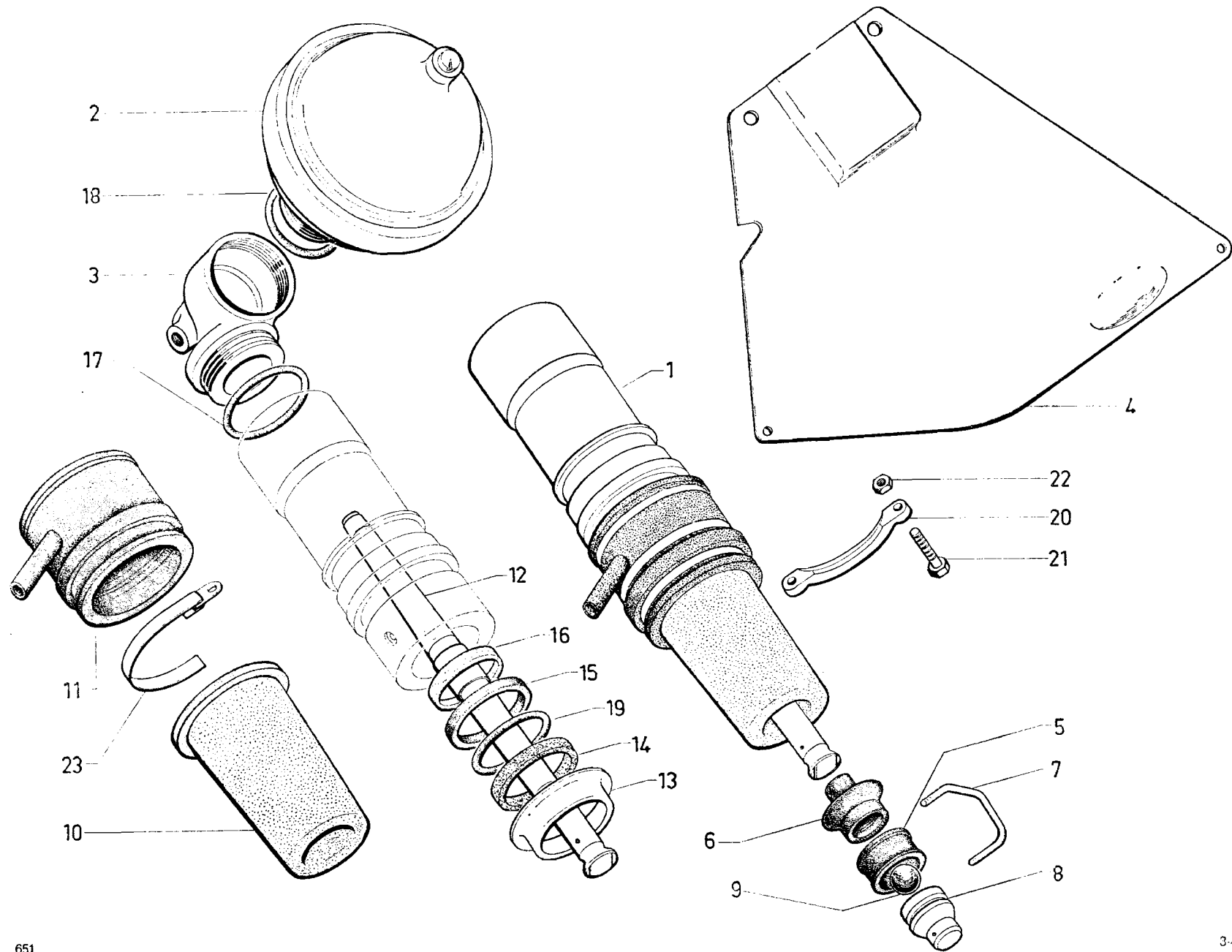
651

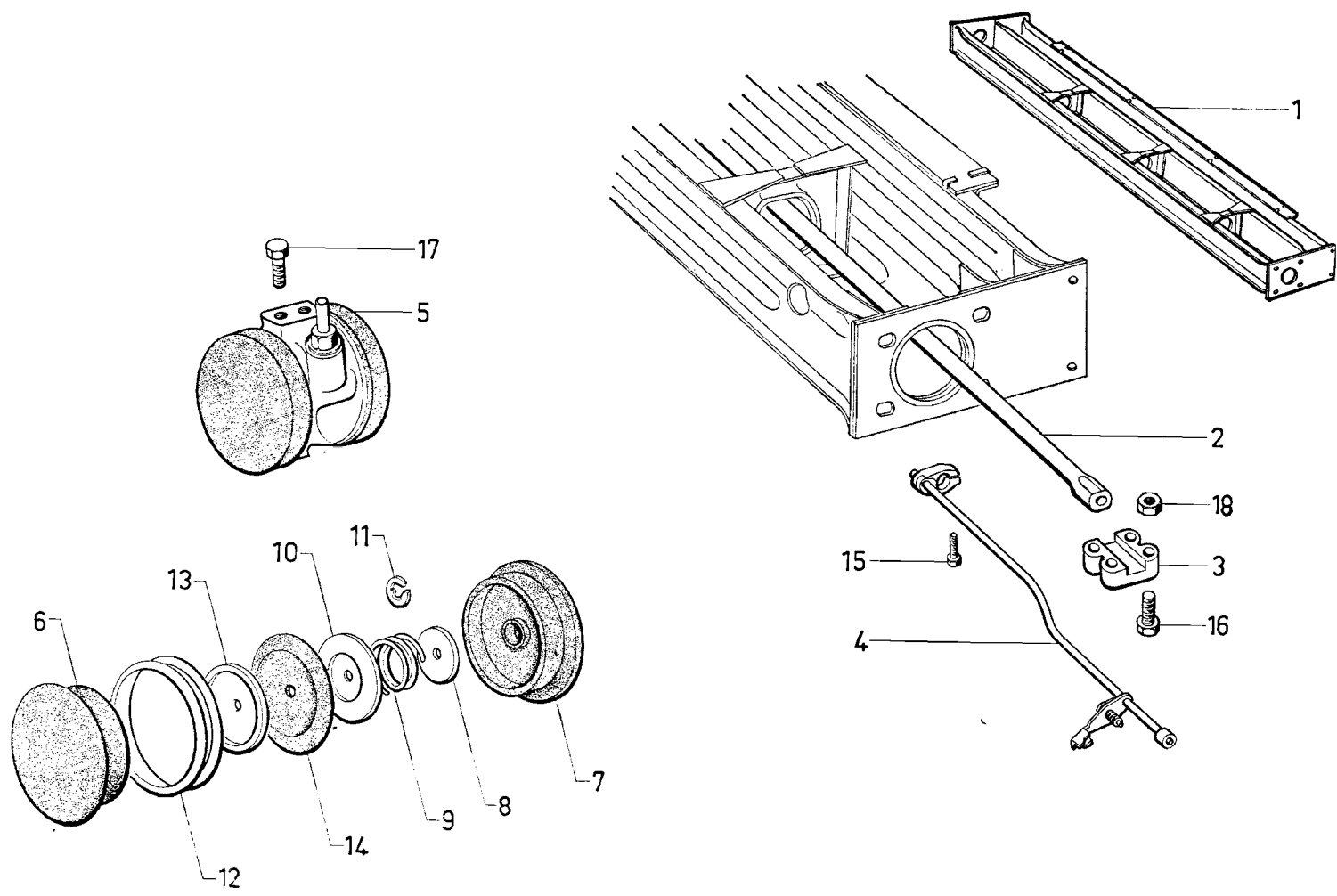
3-432

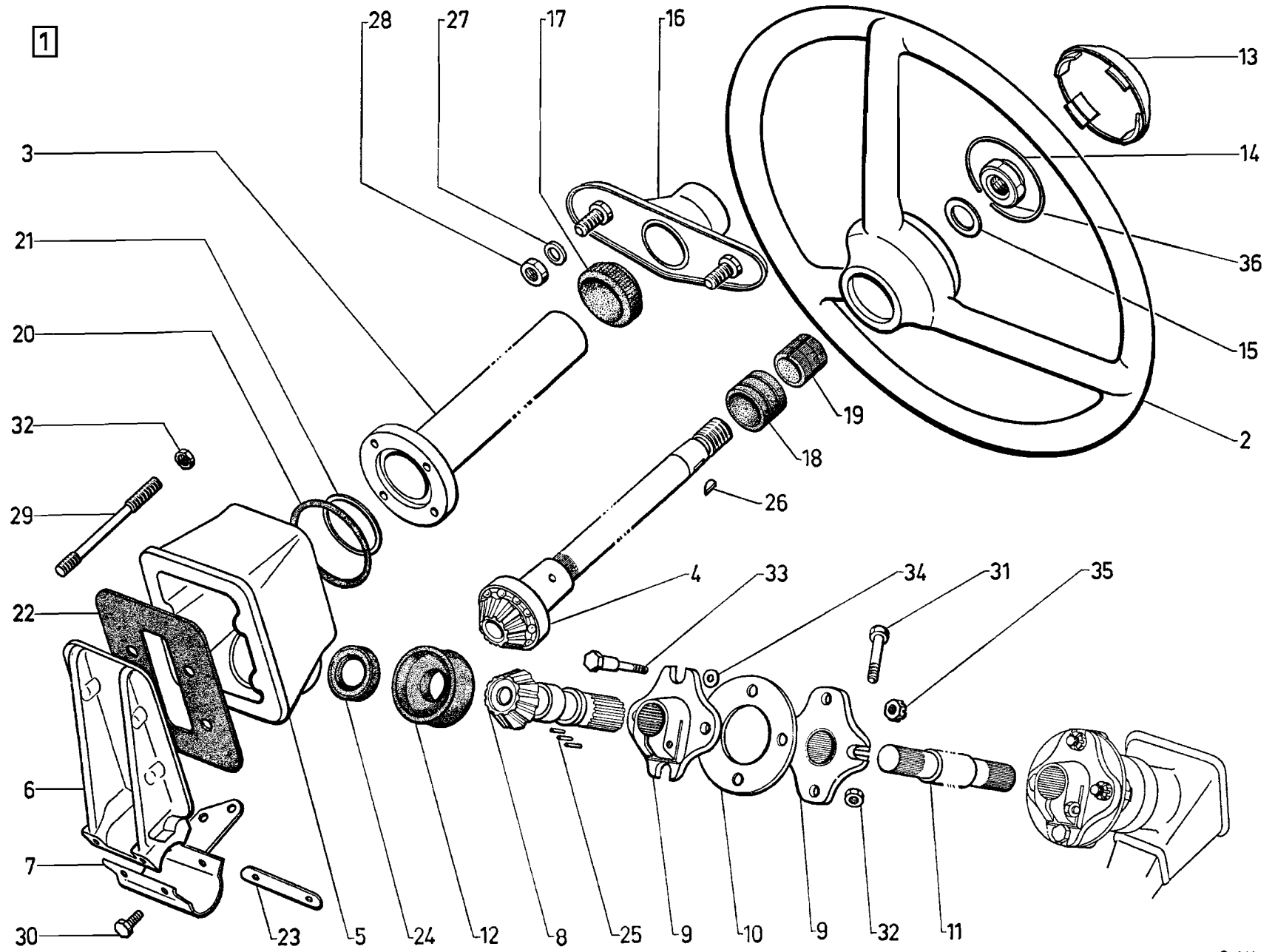


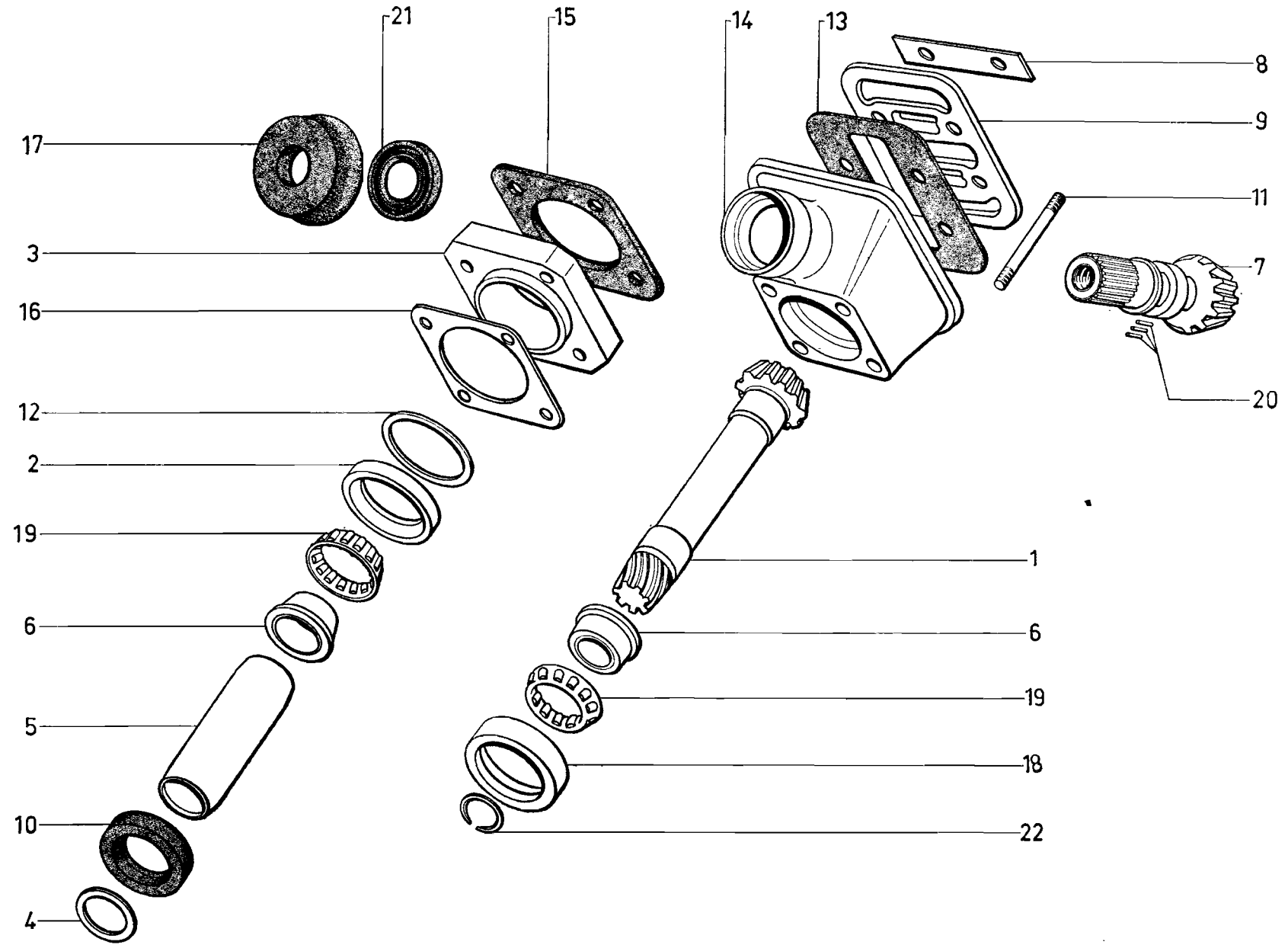
651

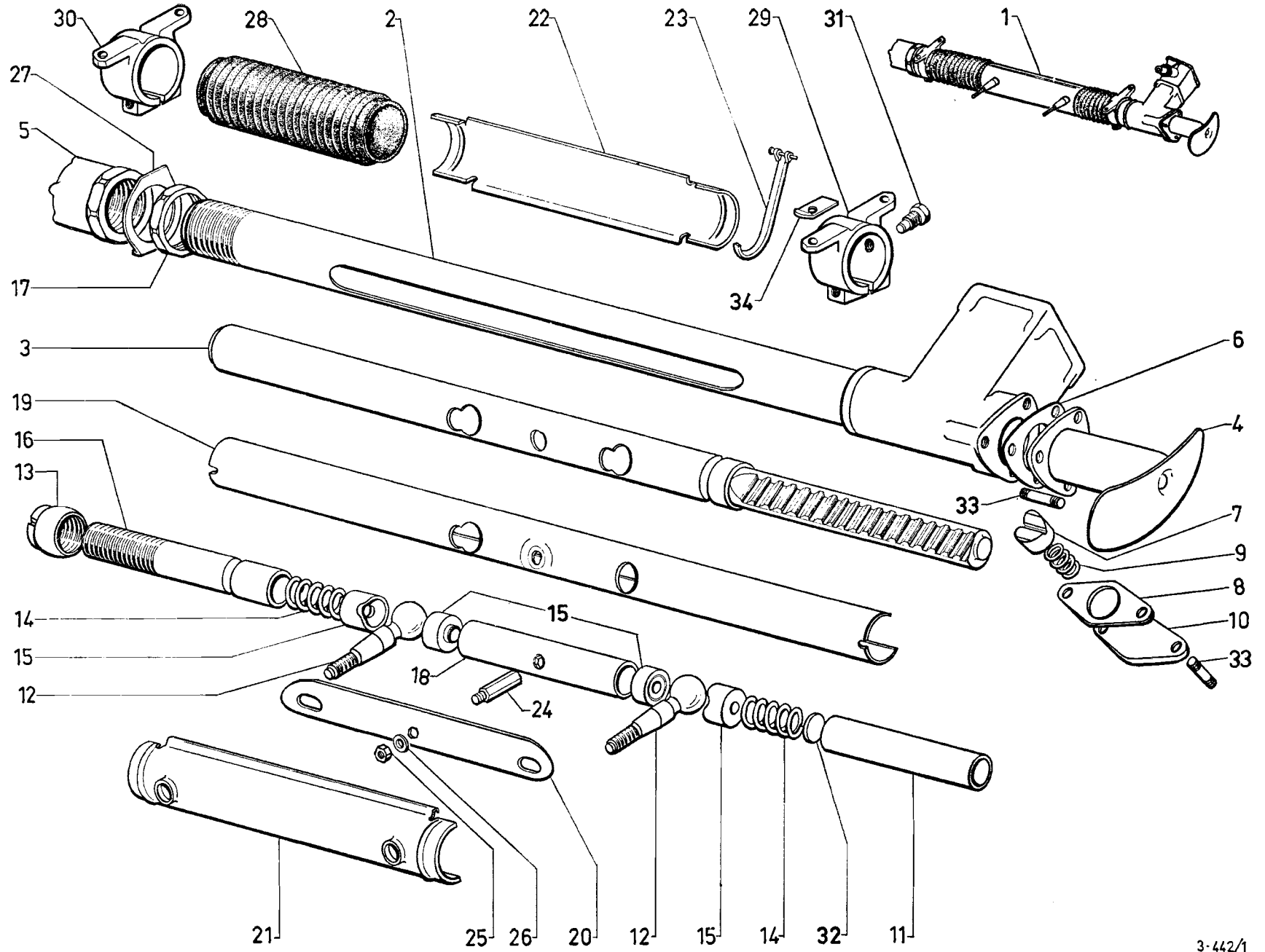
3-432/1

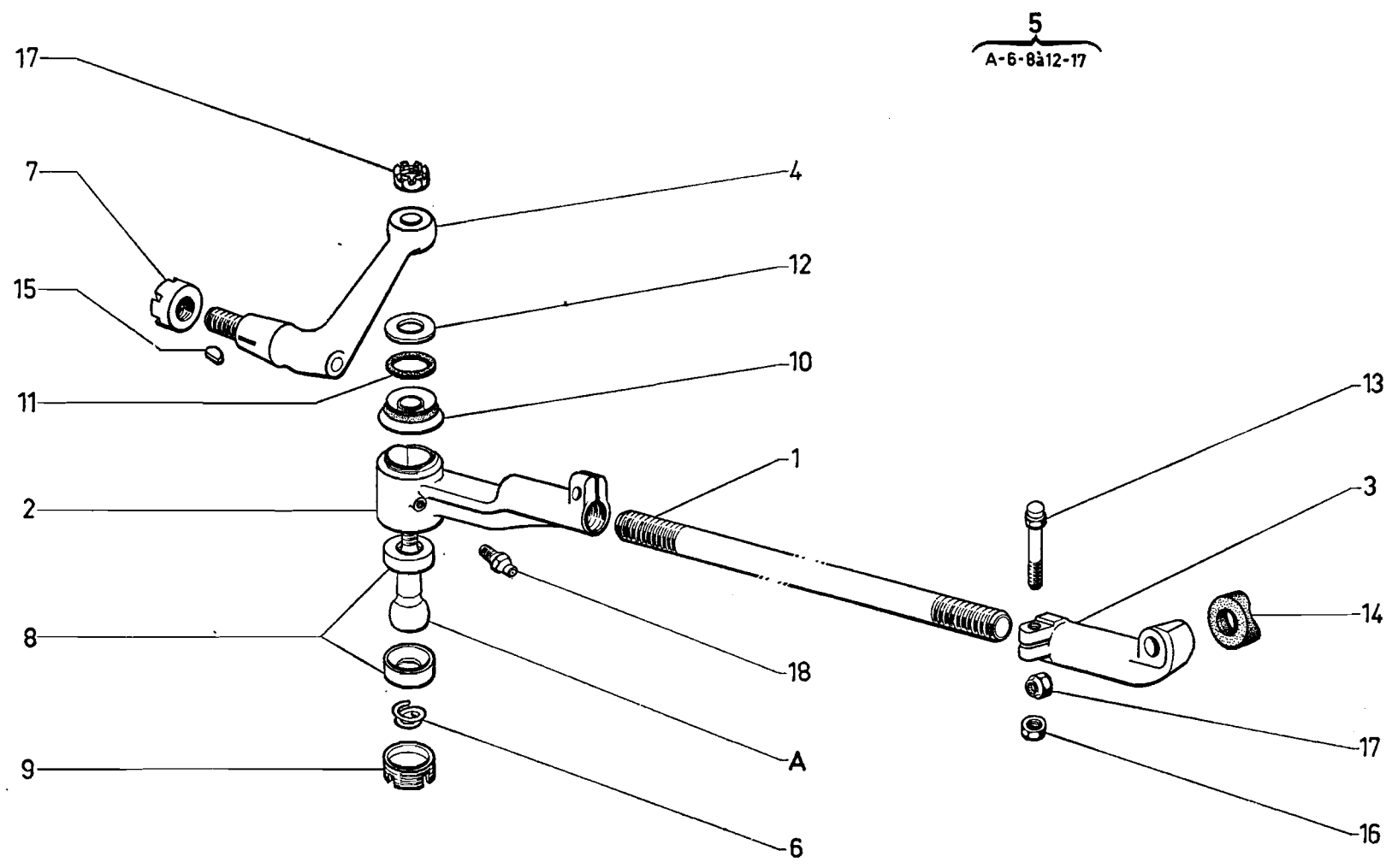


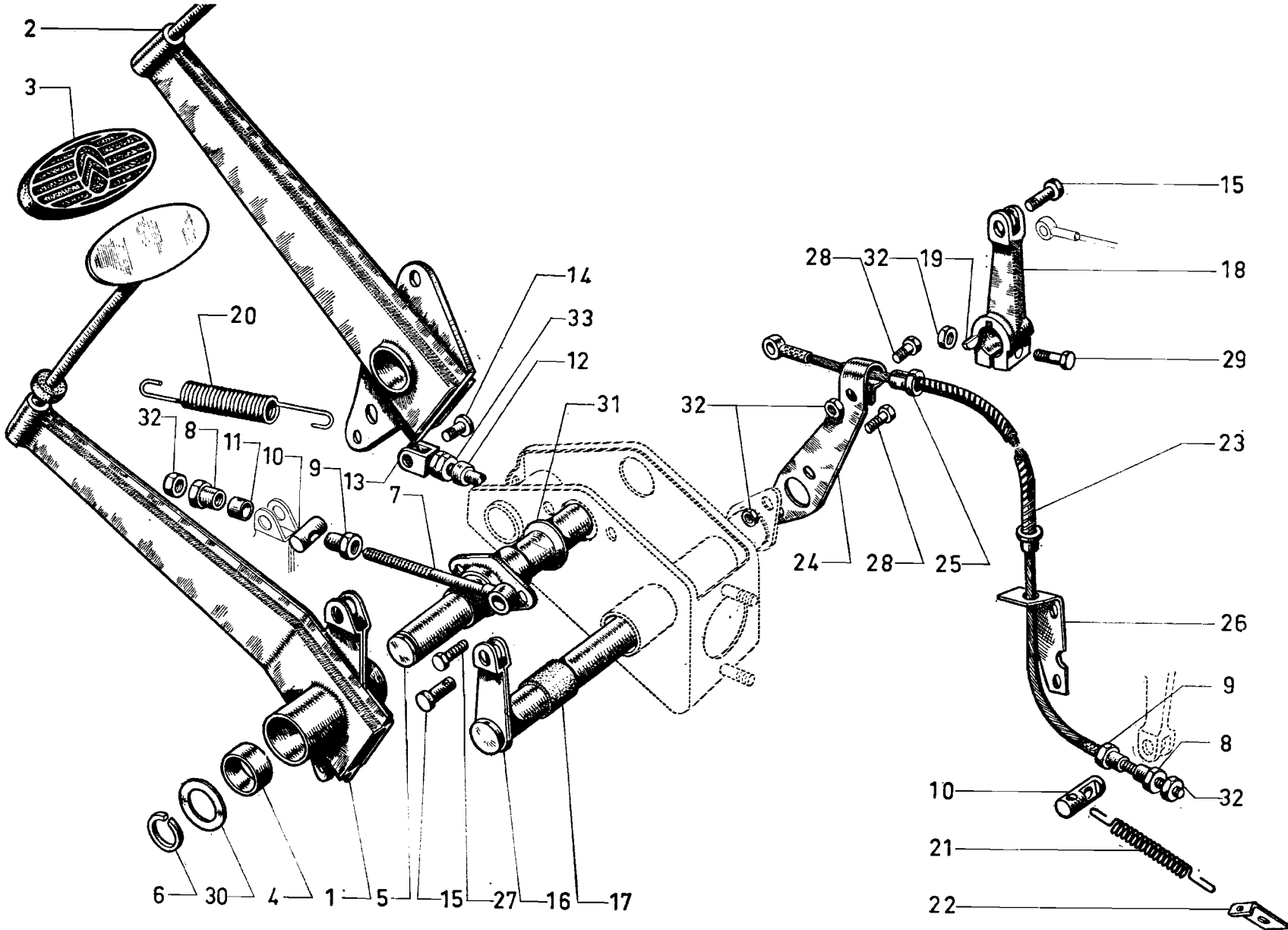


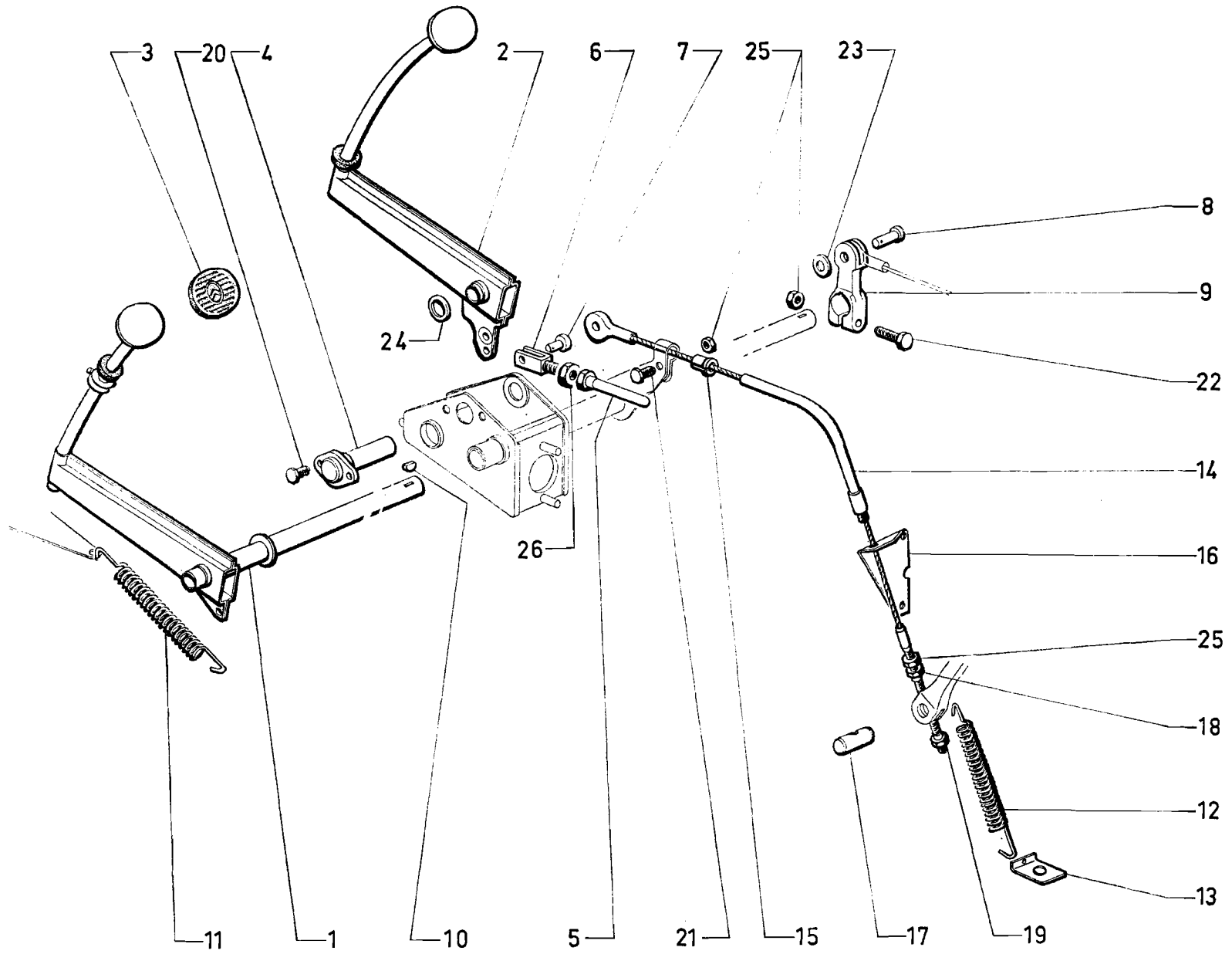


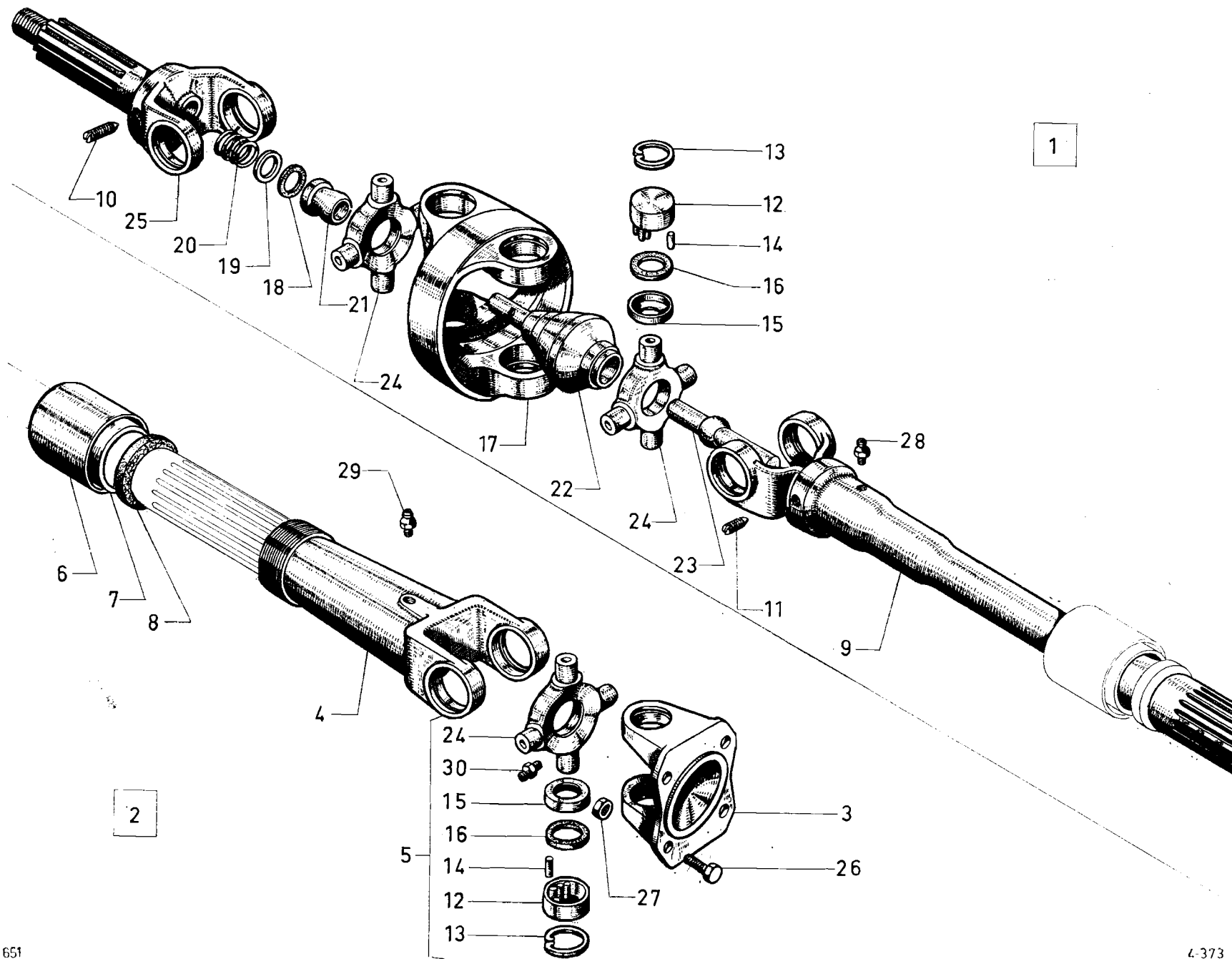


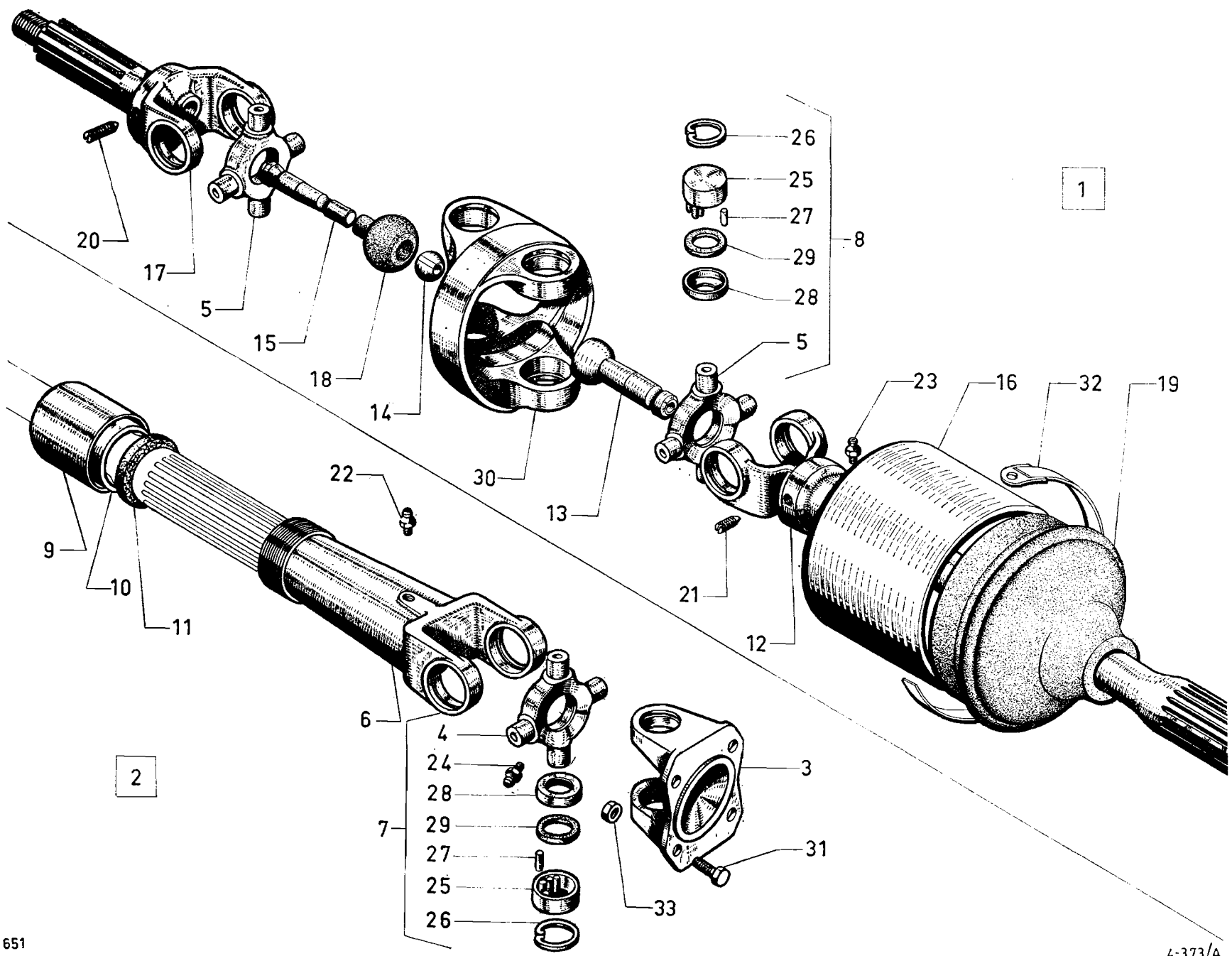


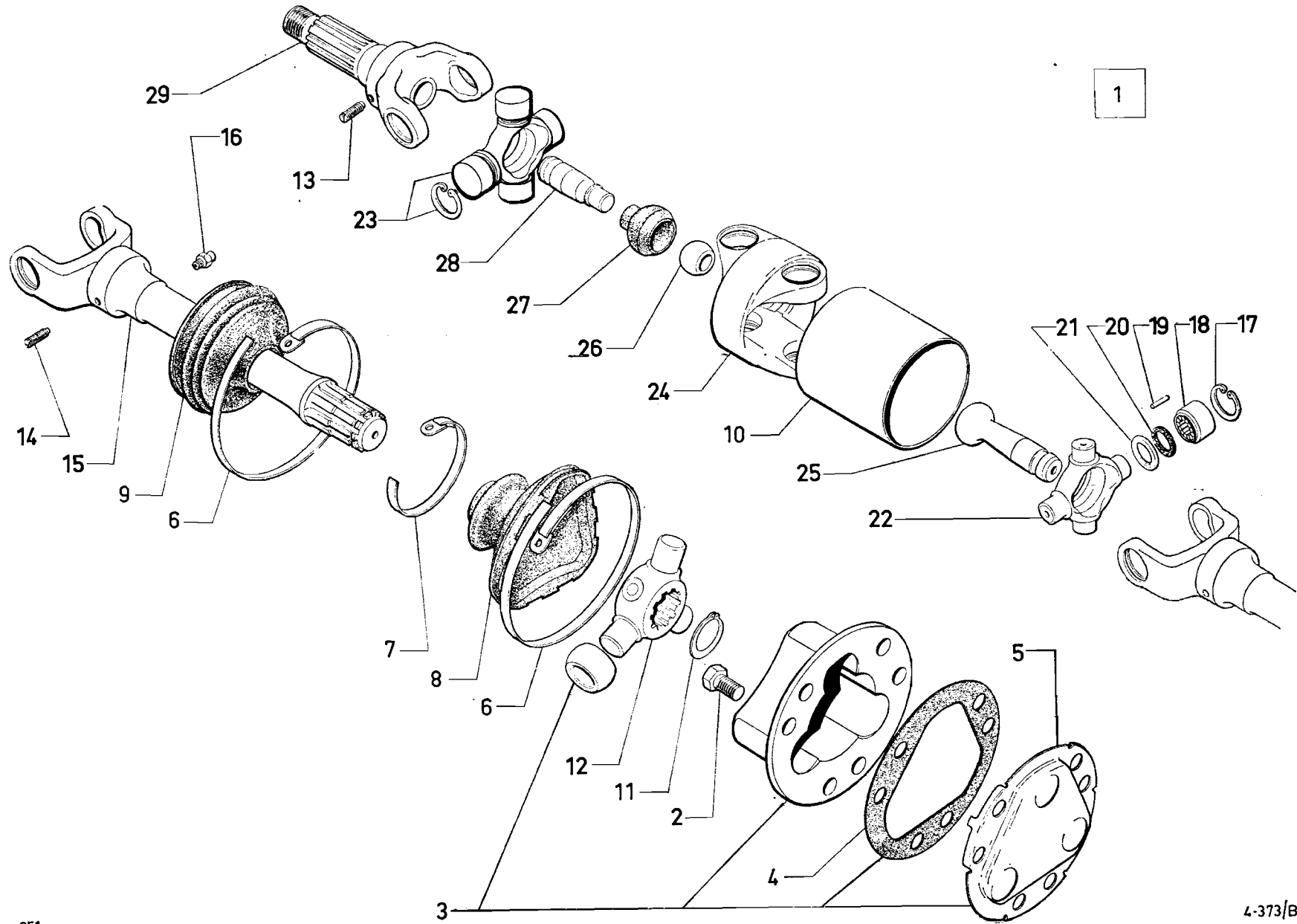


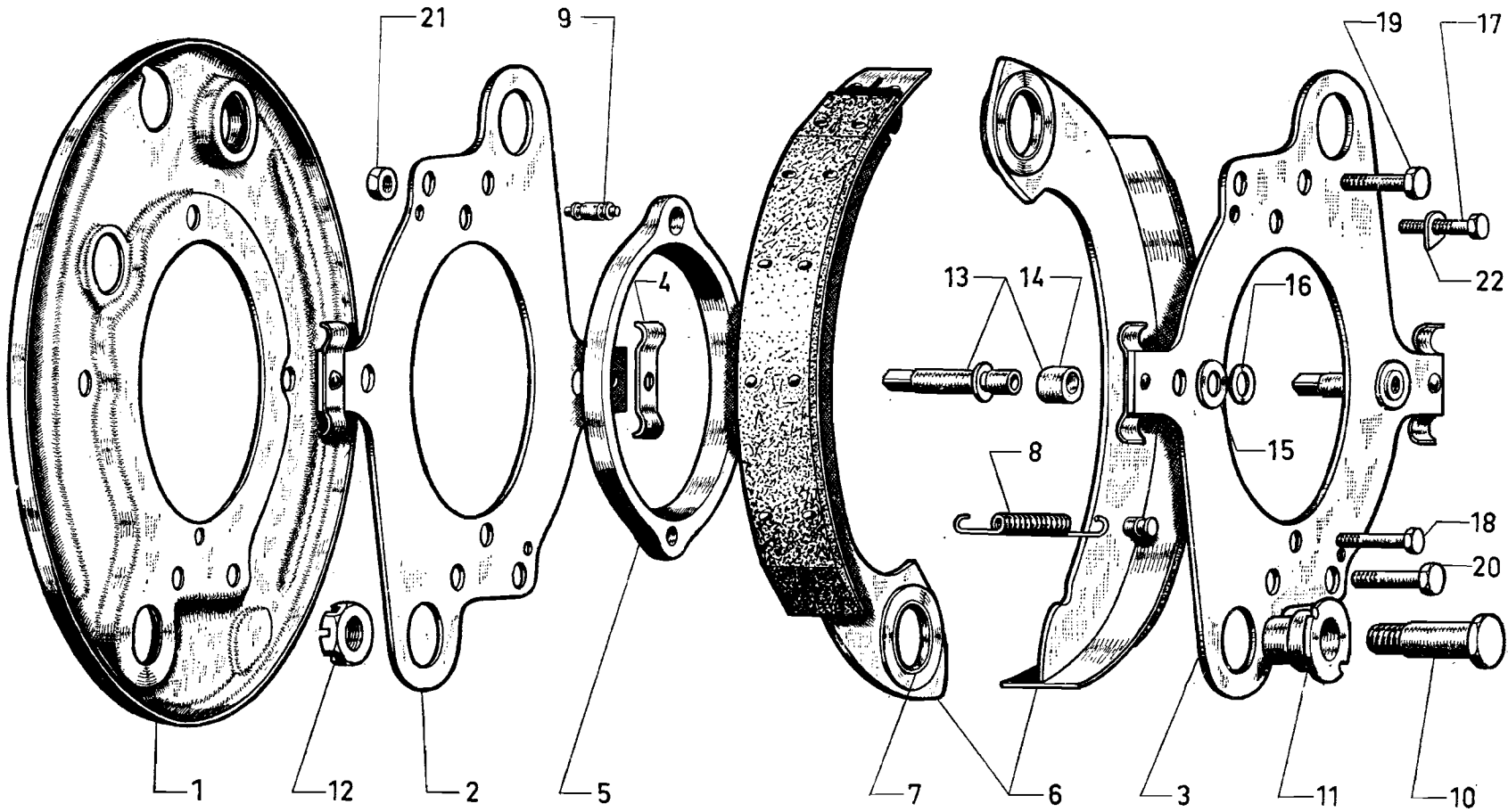


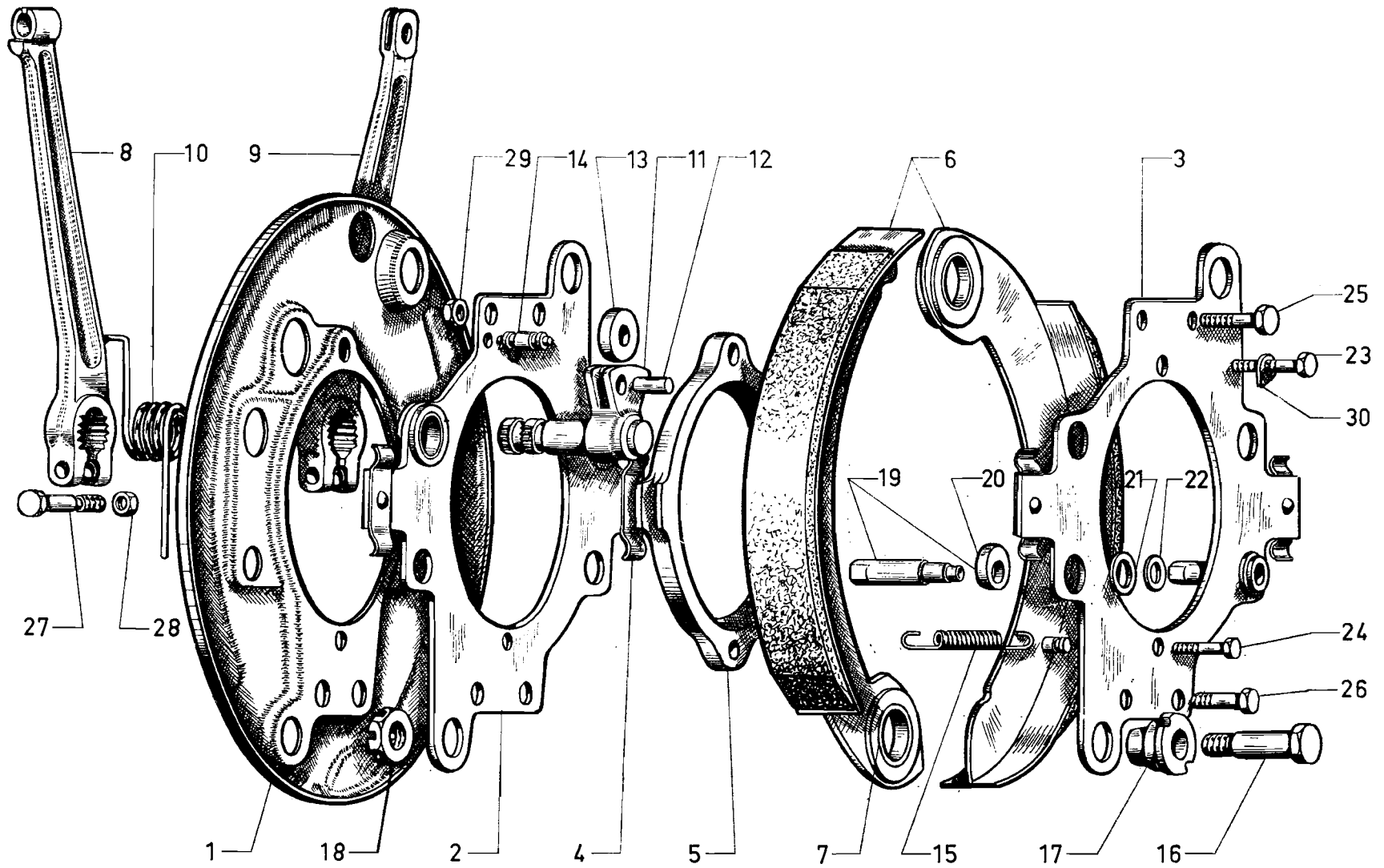


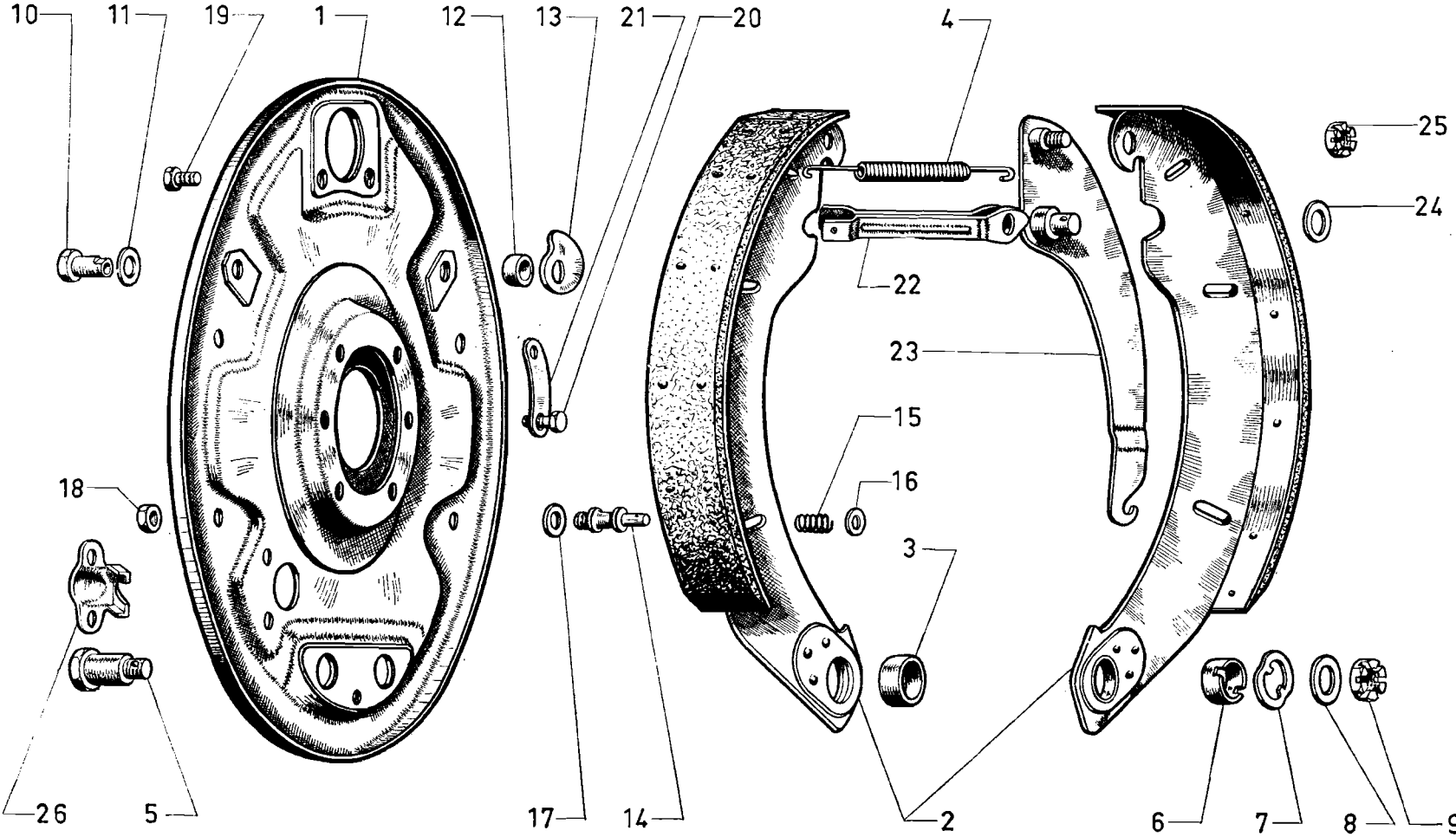


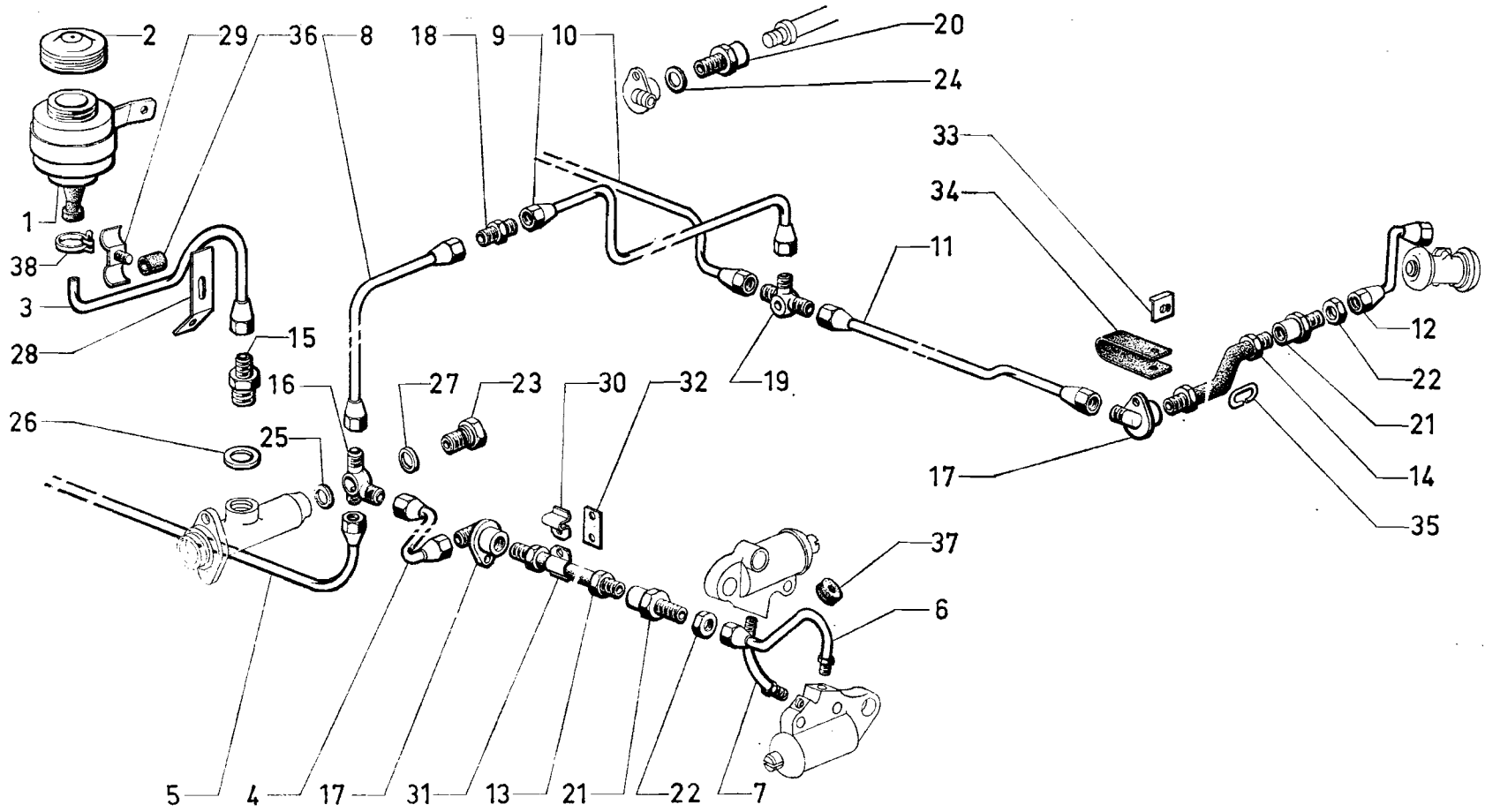


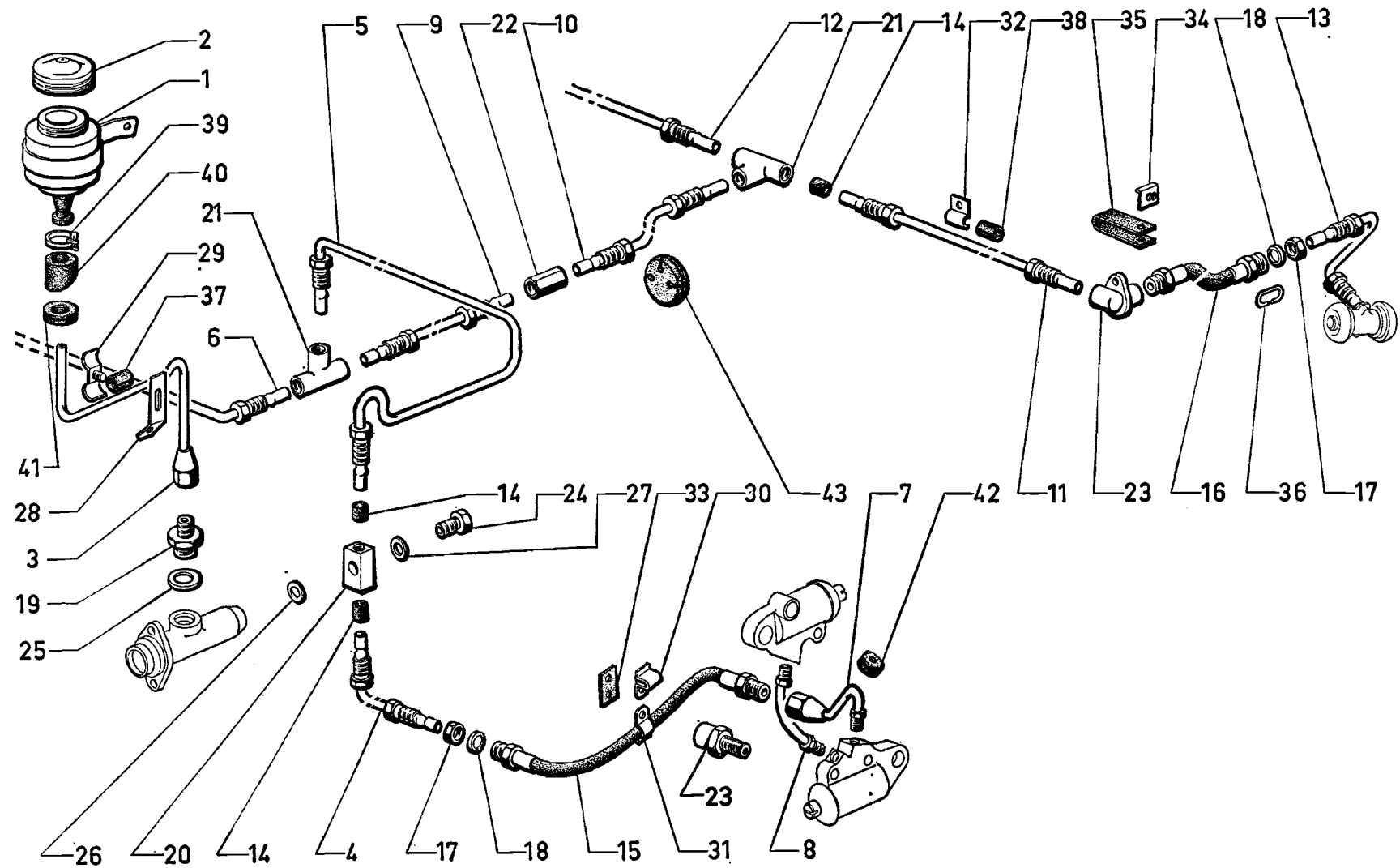


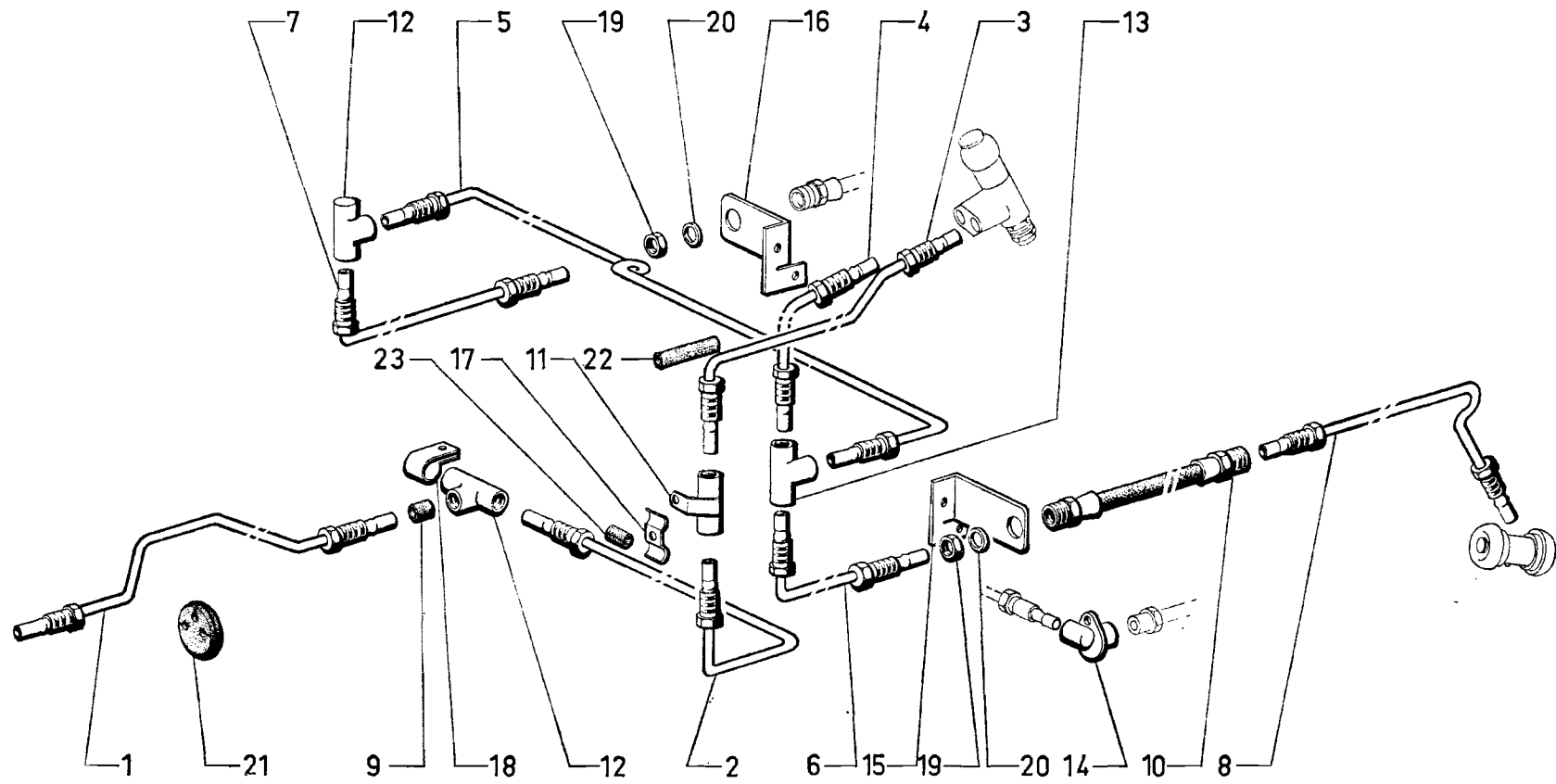


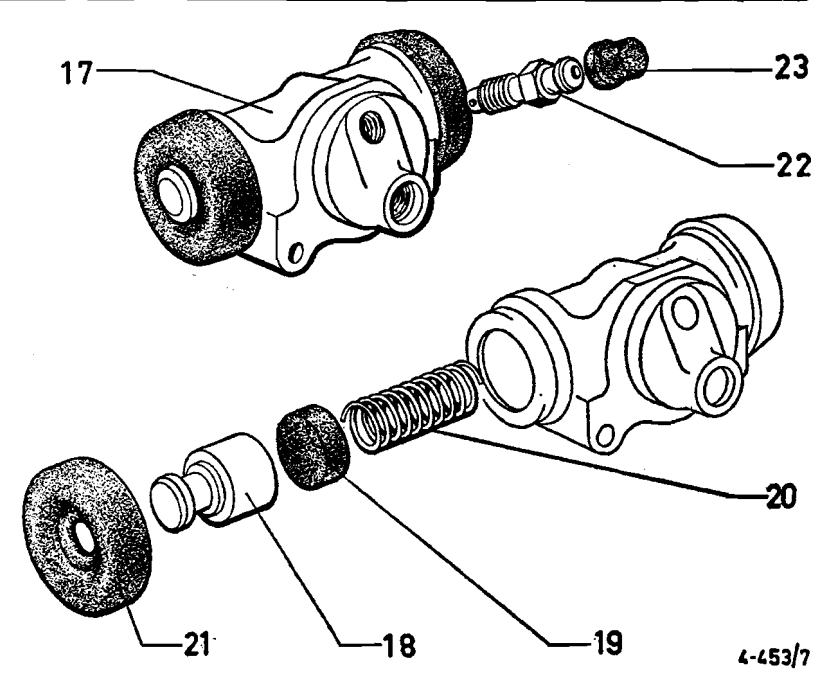
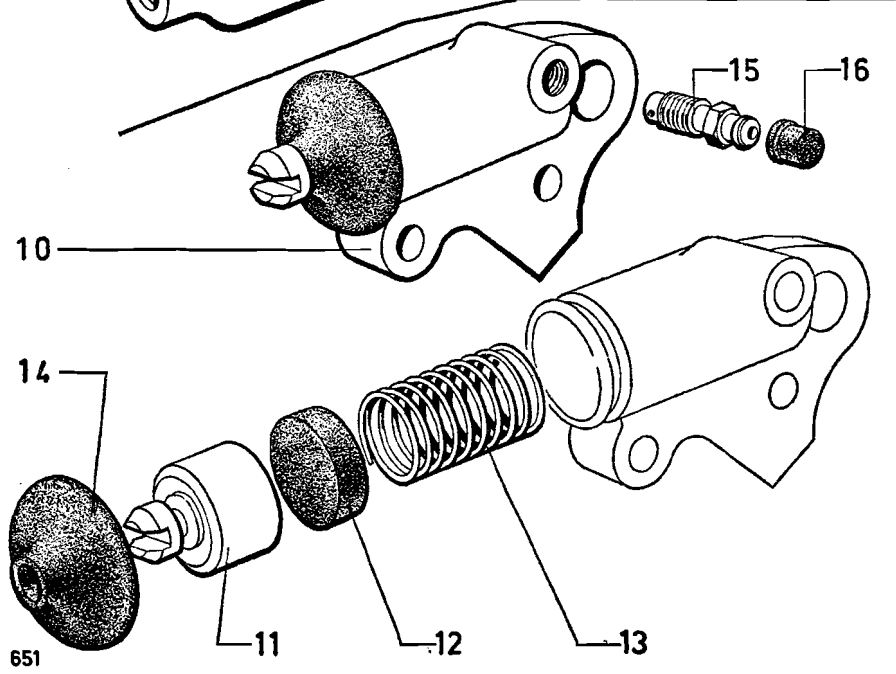
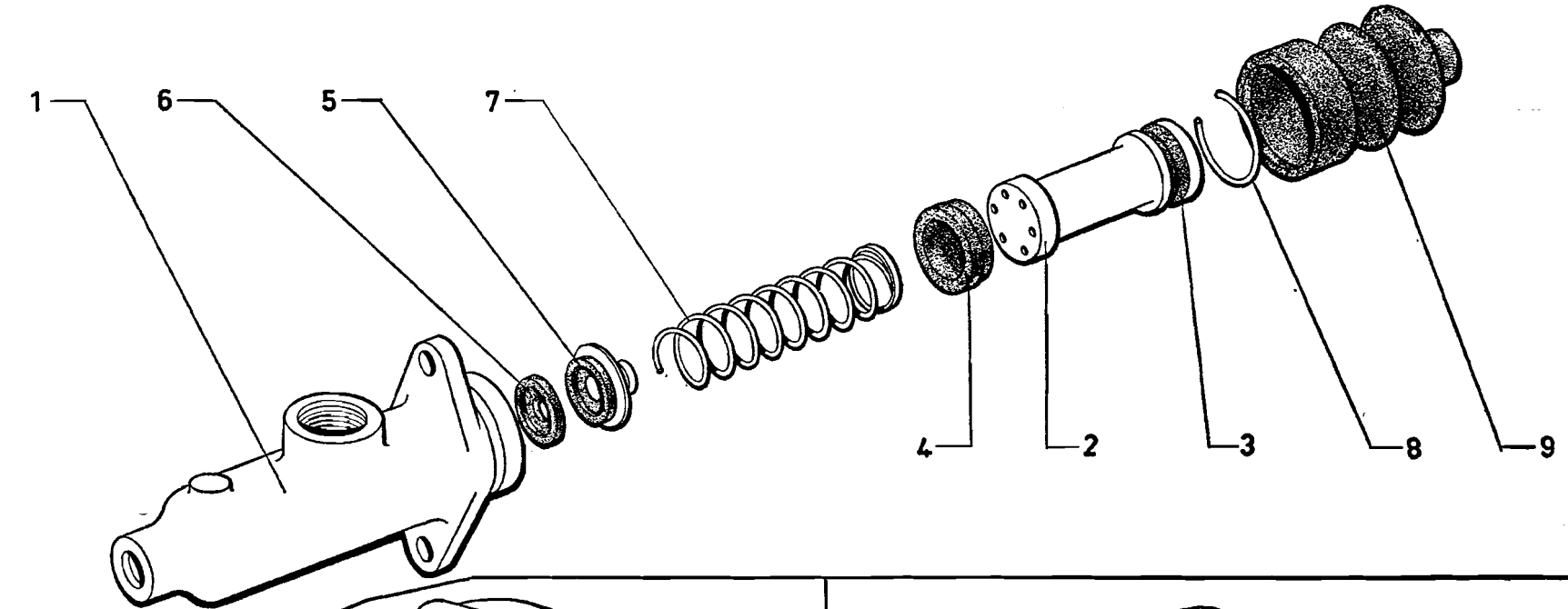


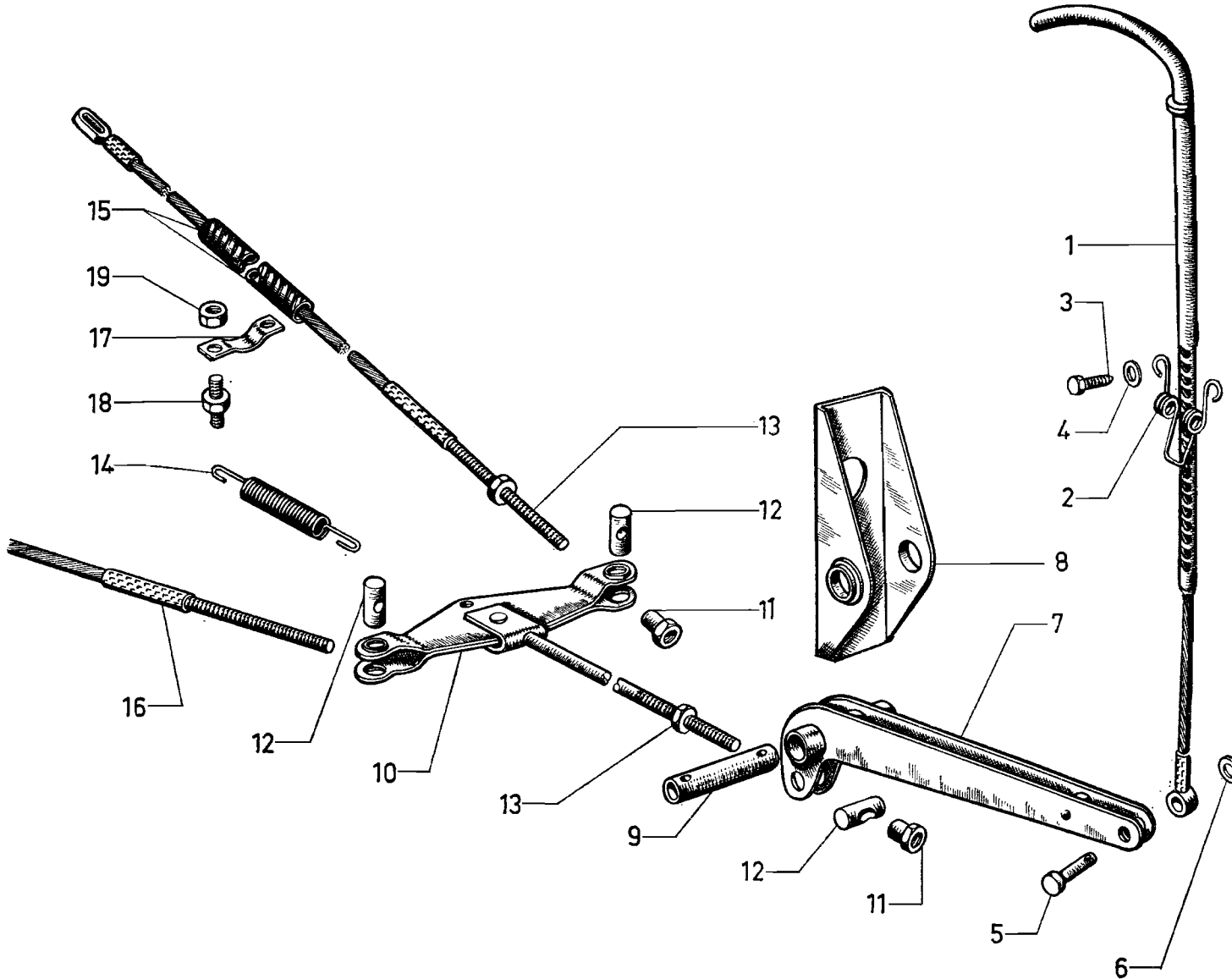


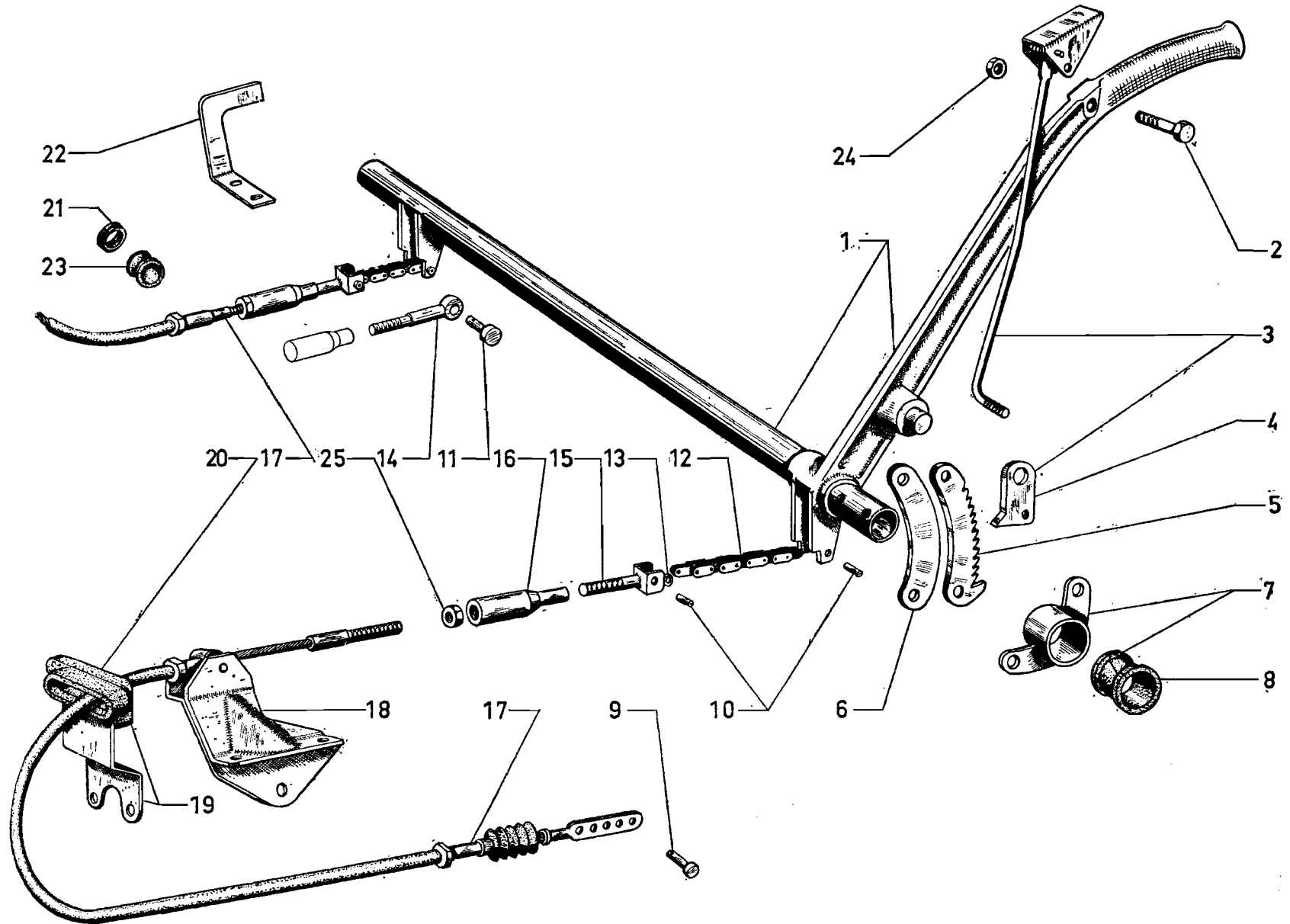


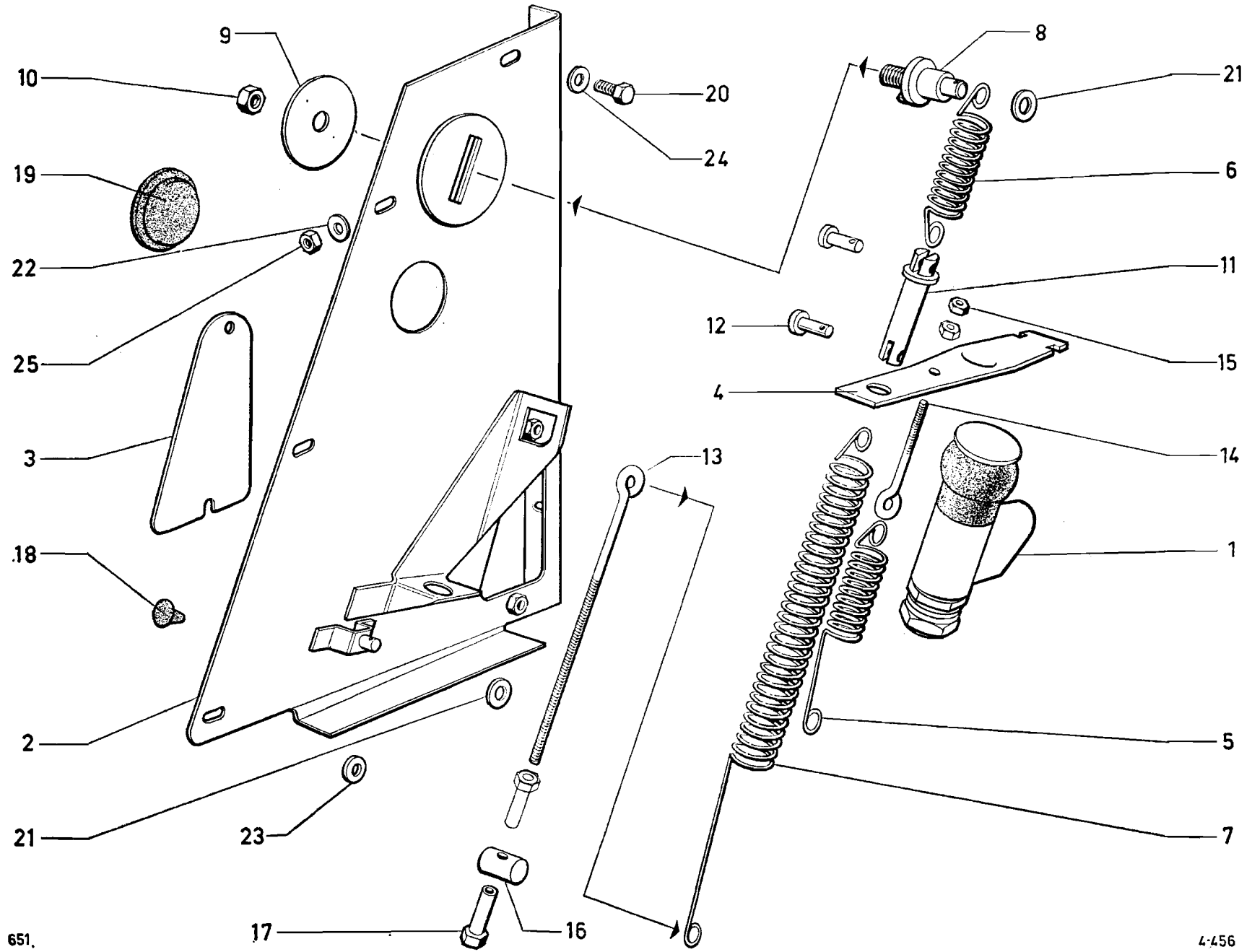




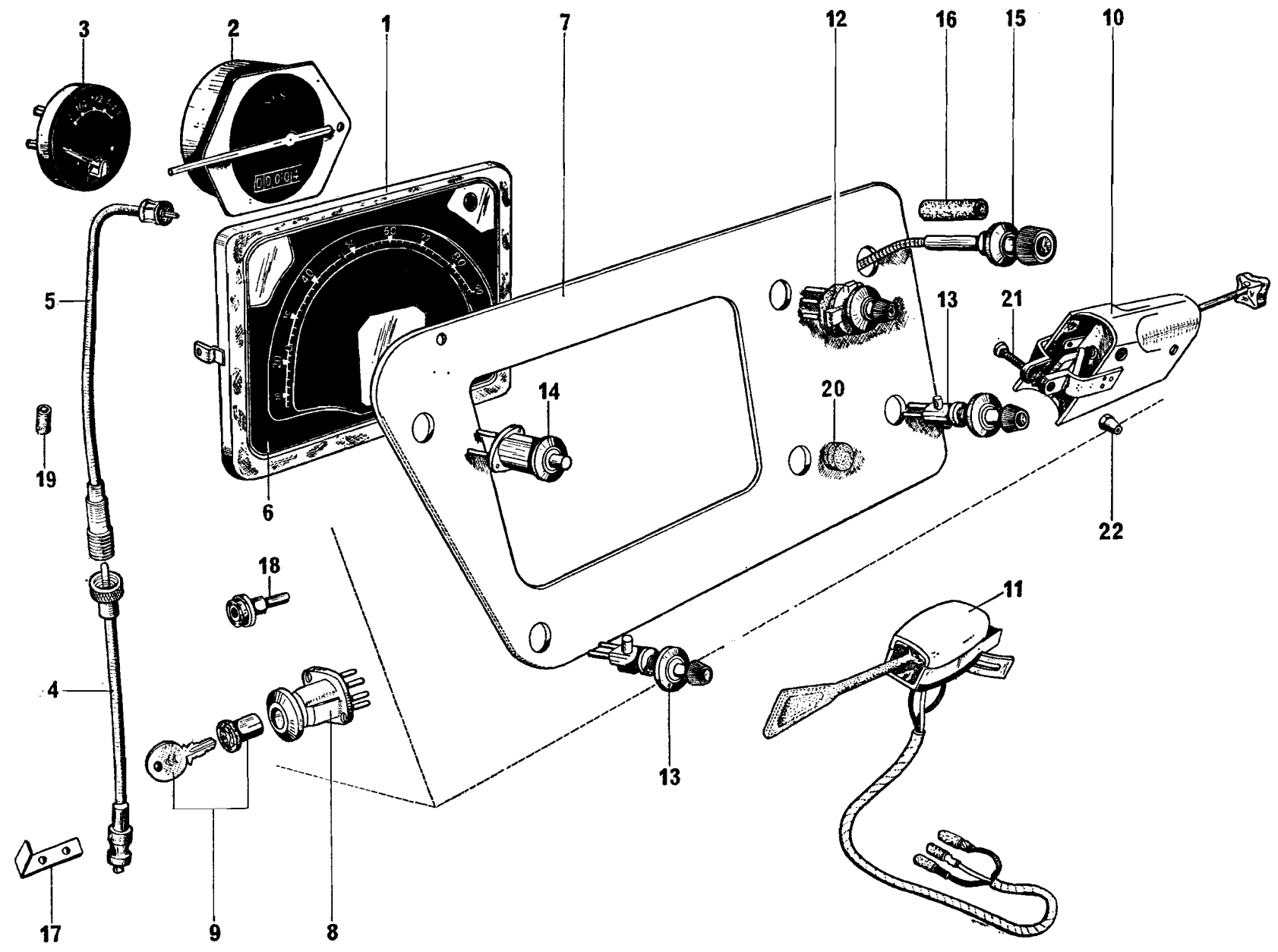


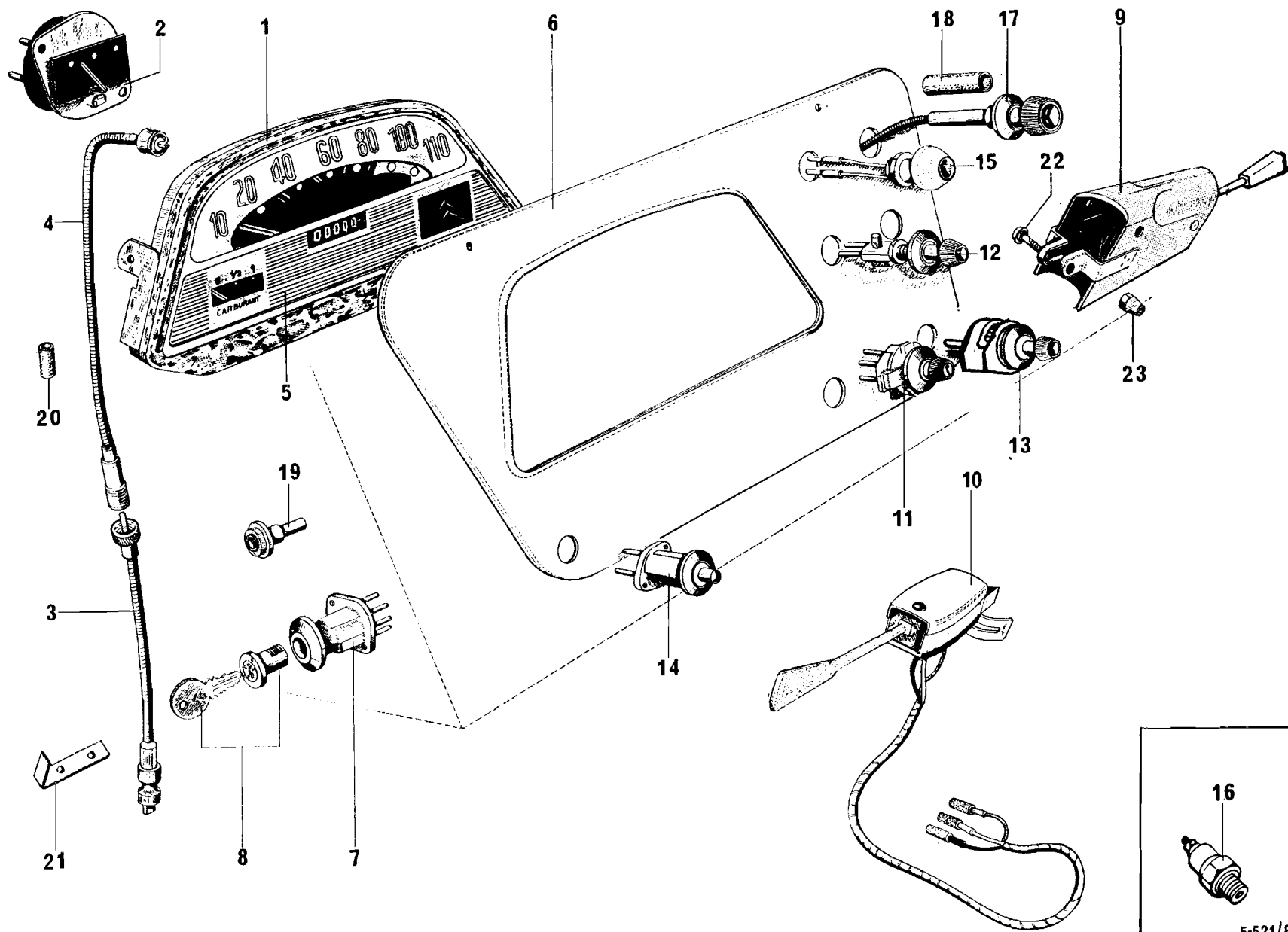


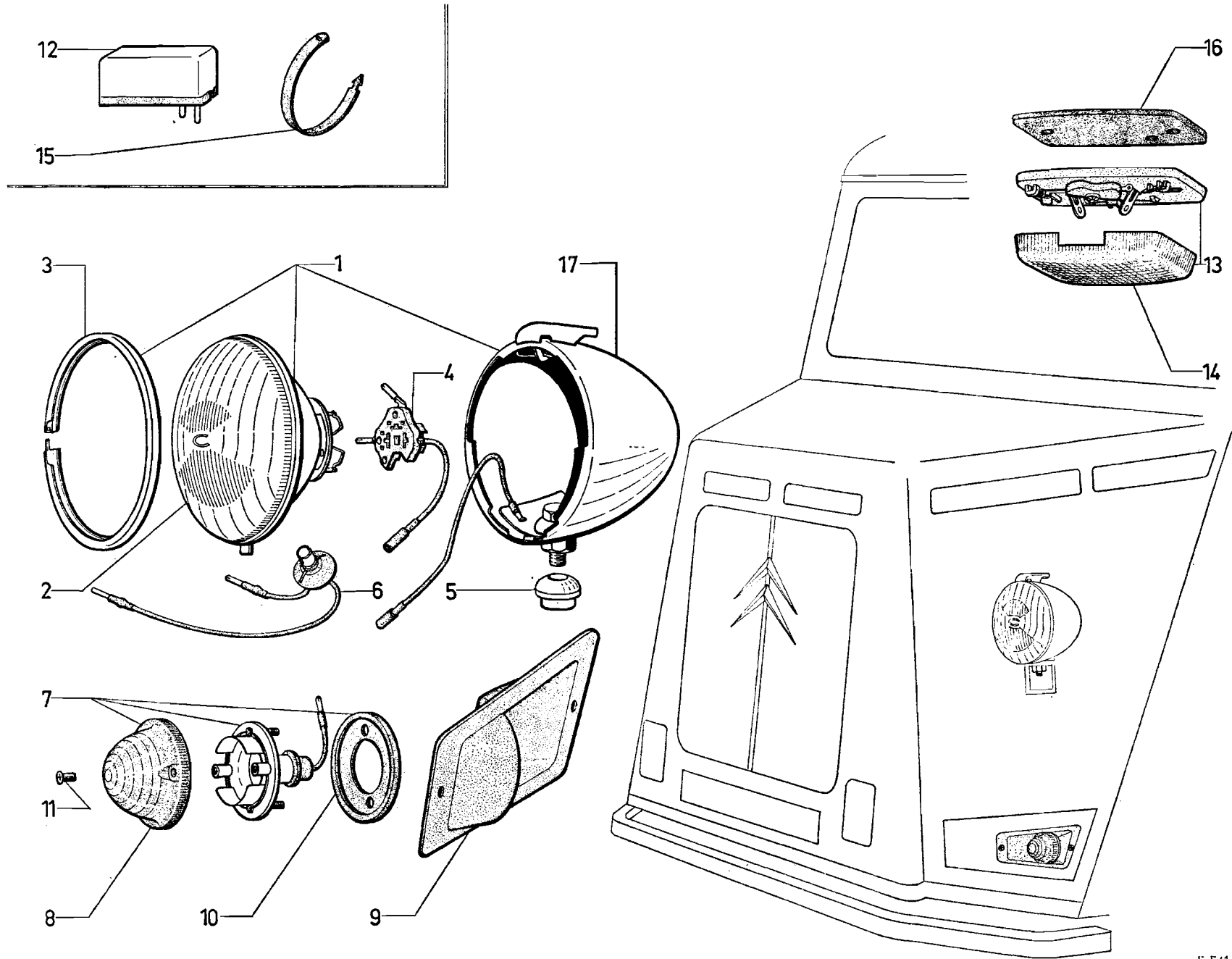


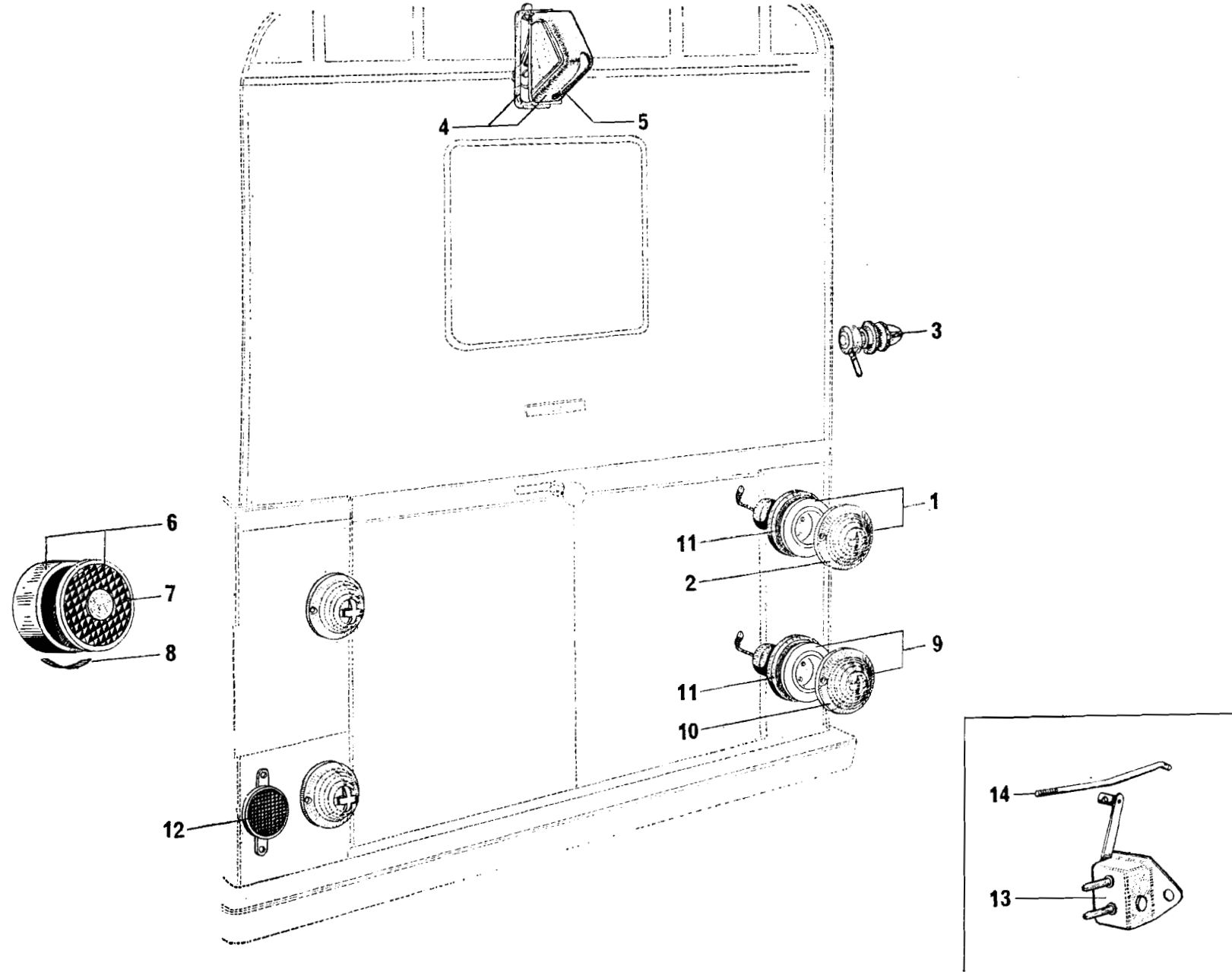


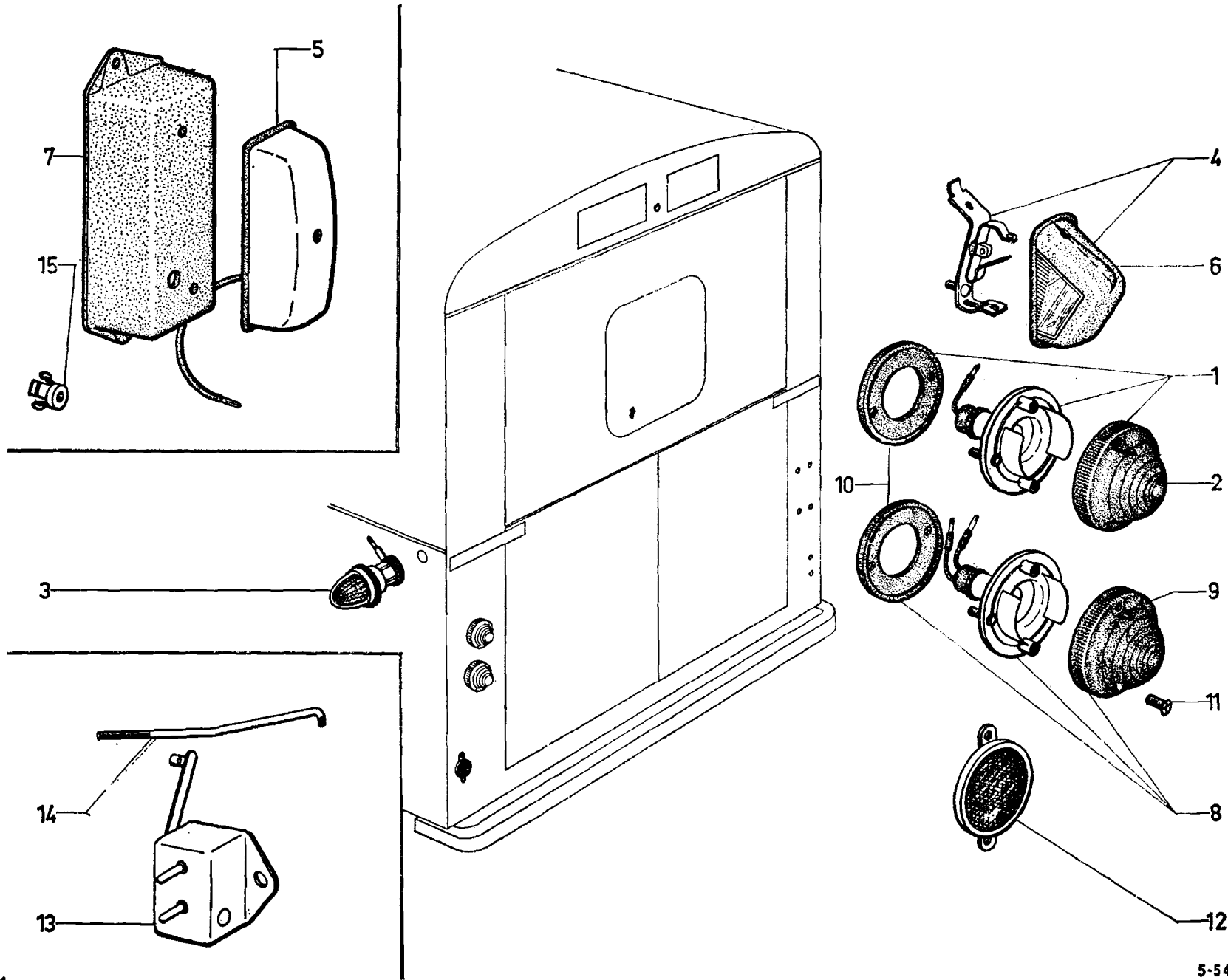
651.

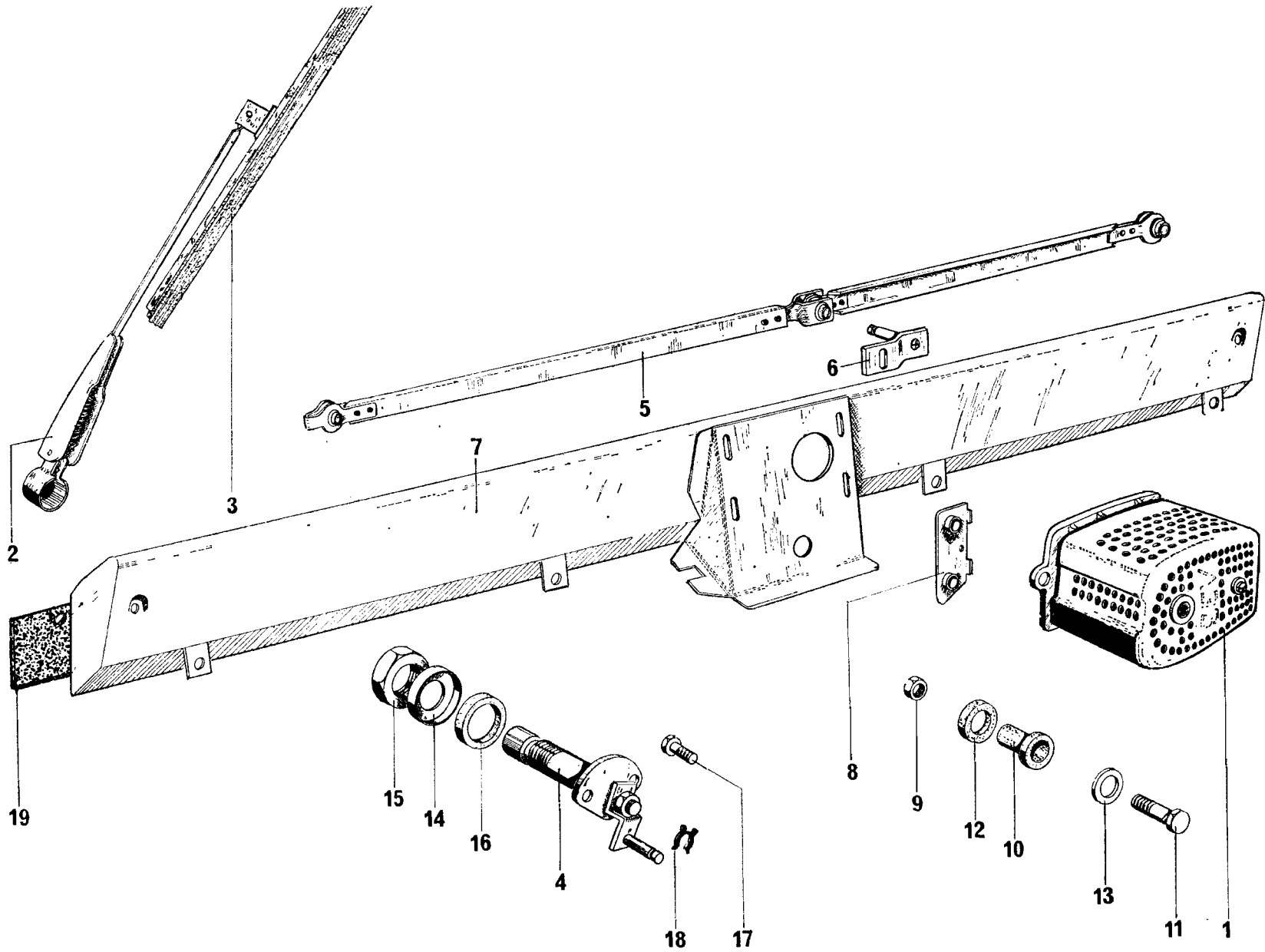


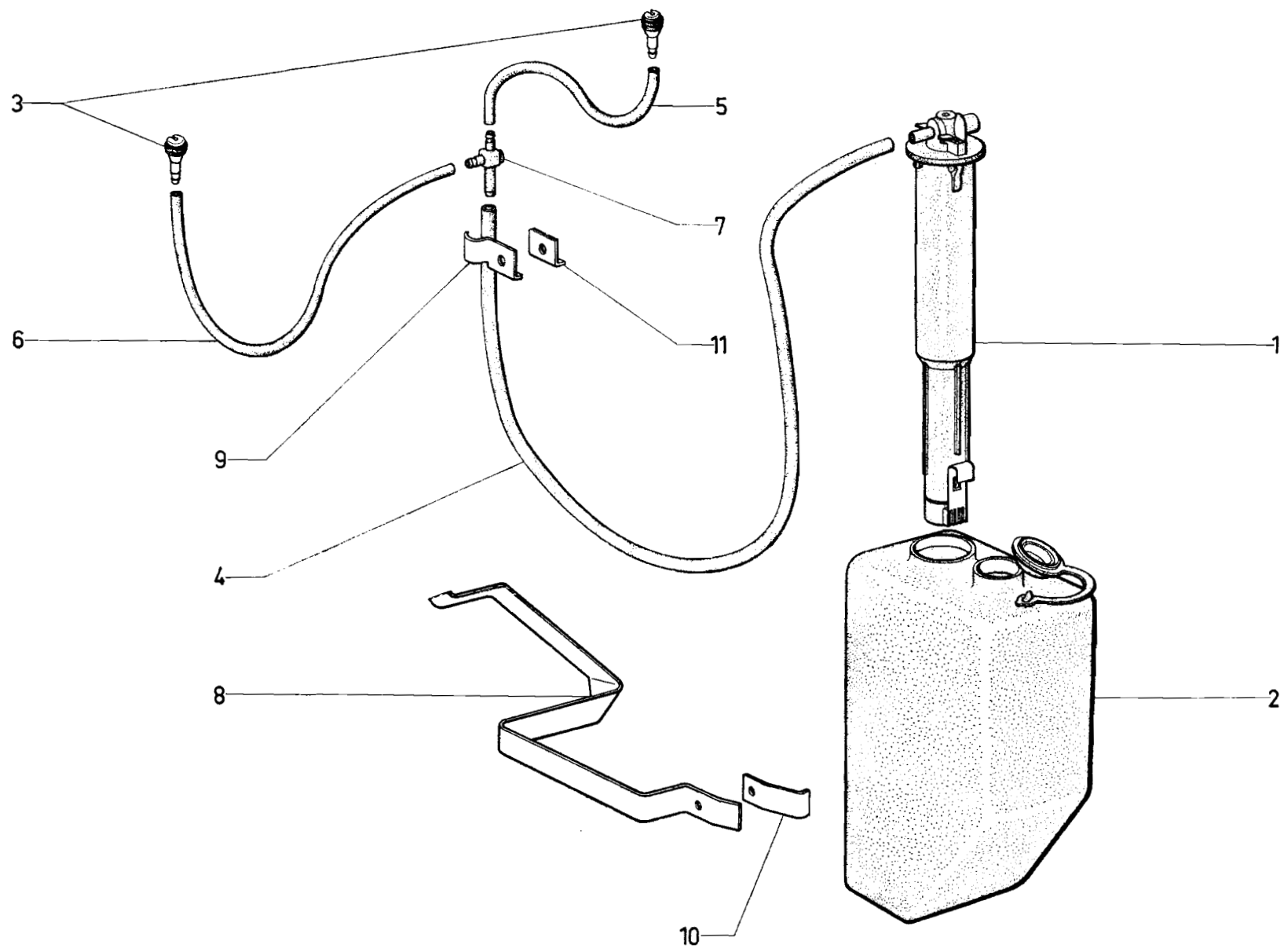


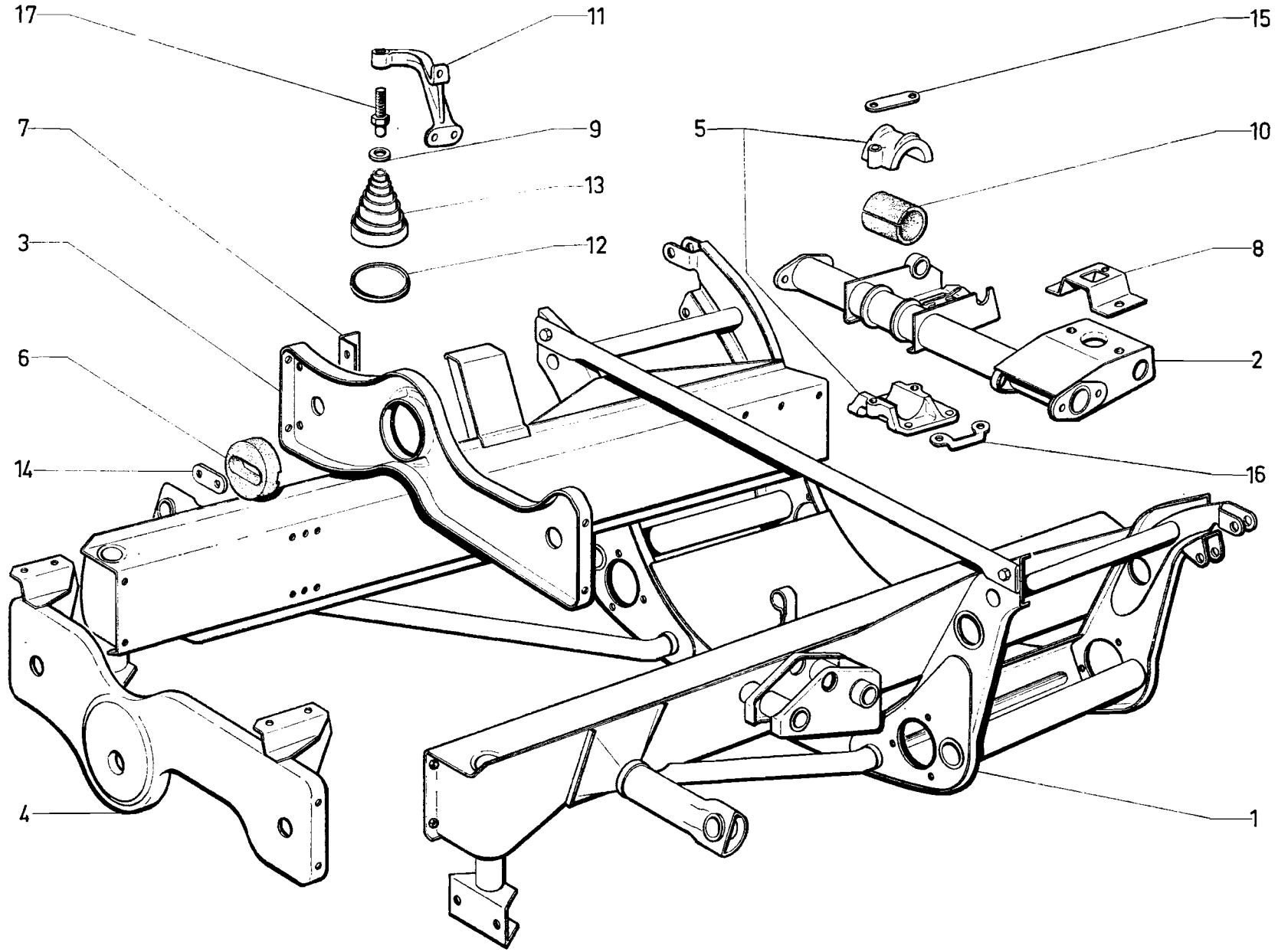


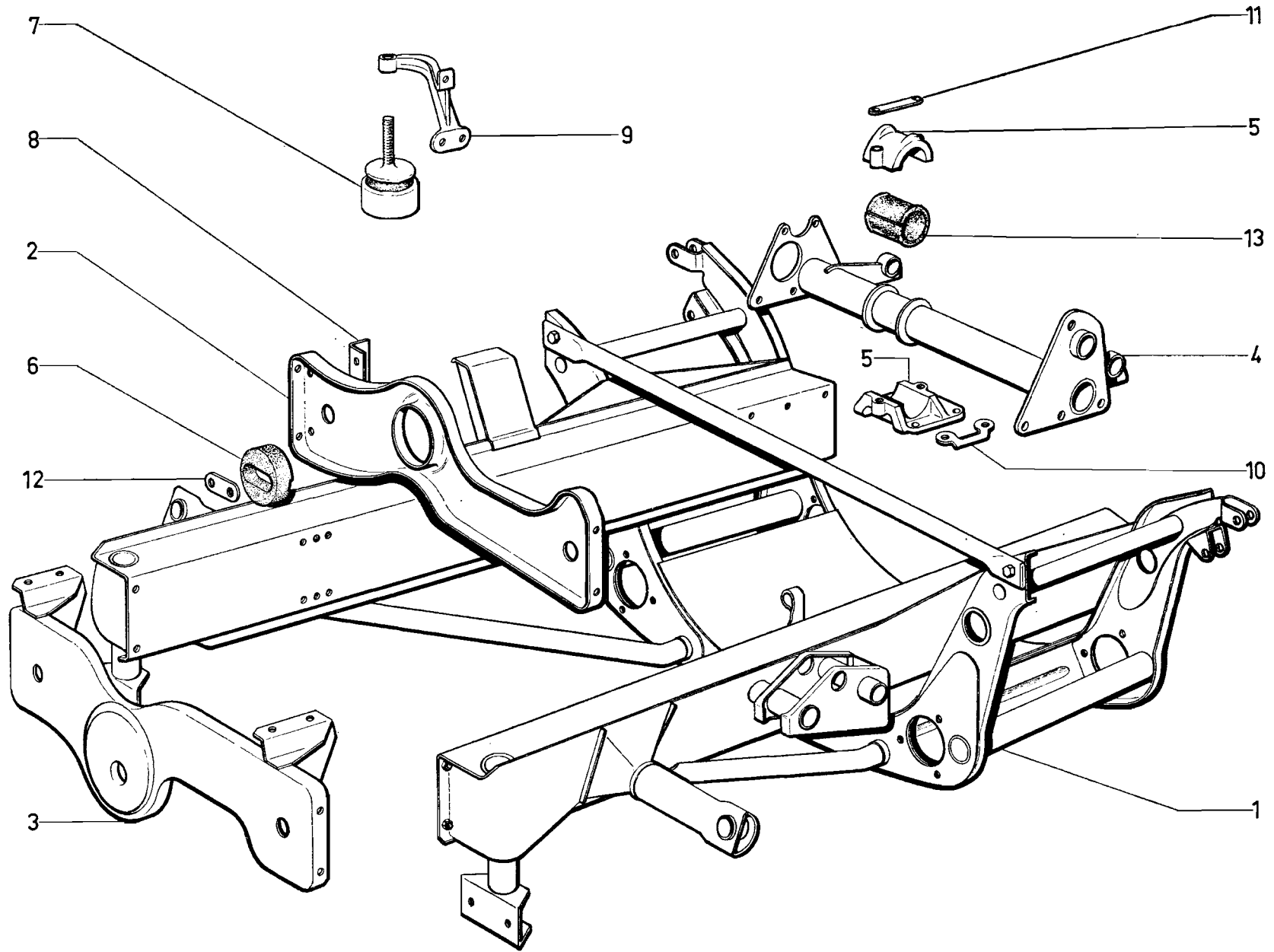


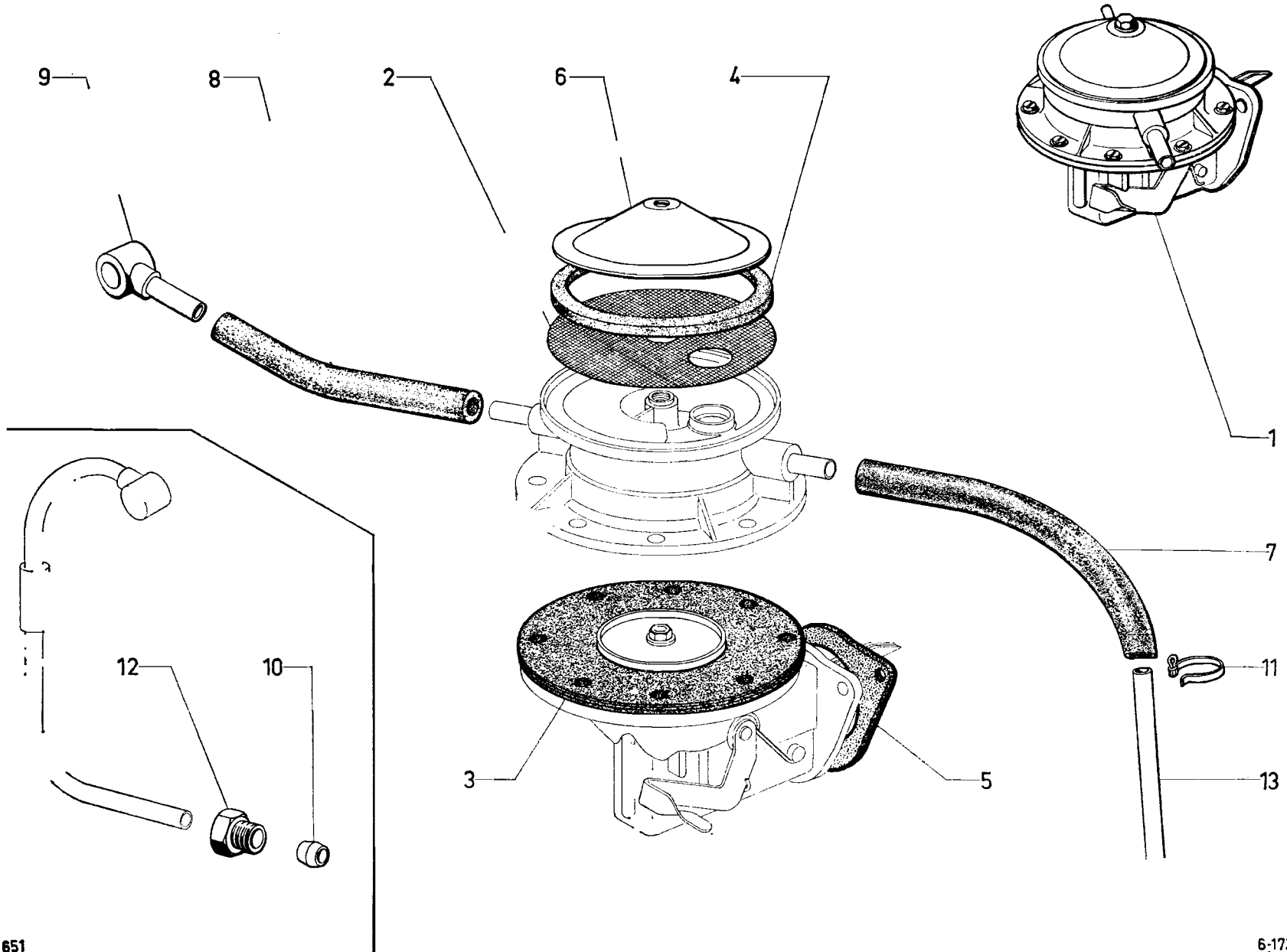






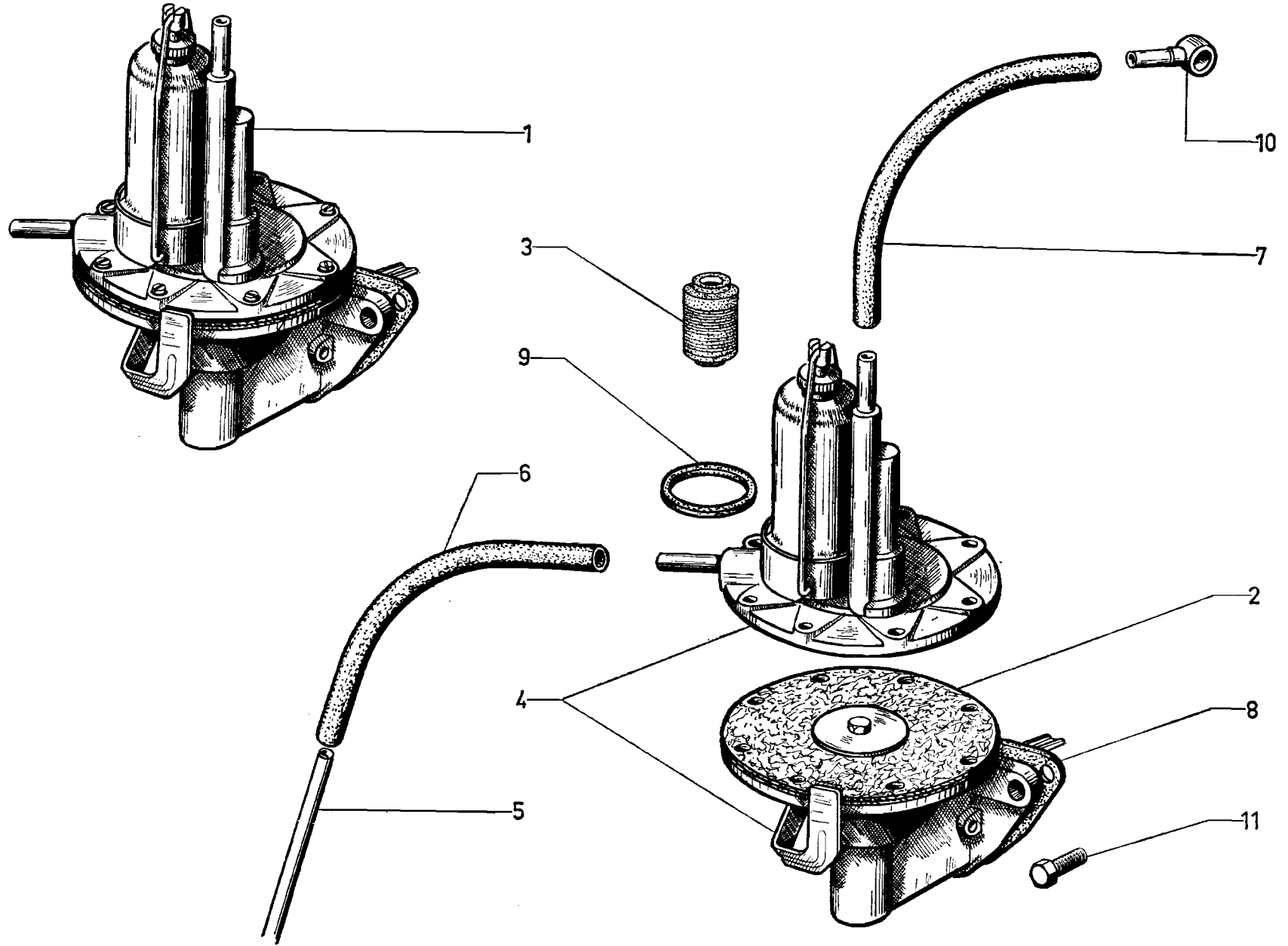


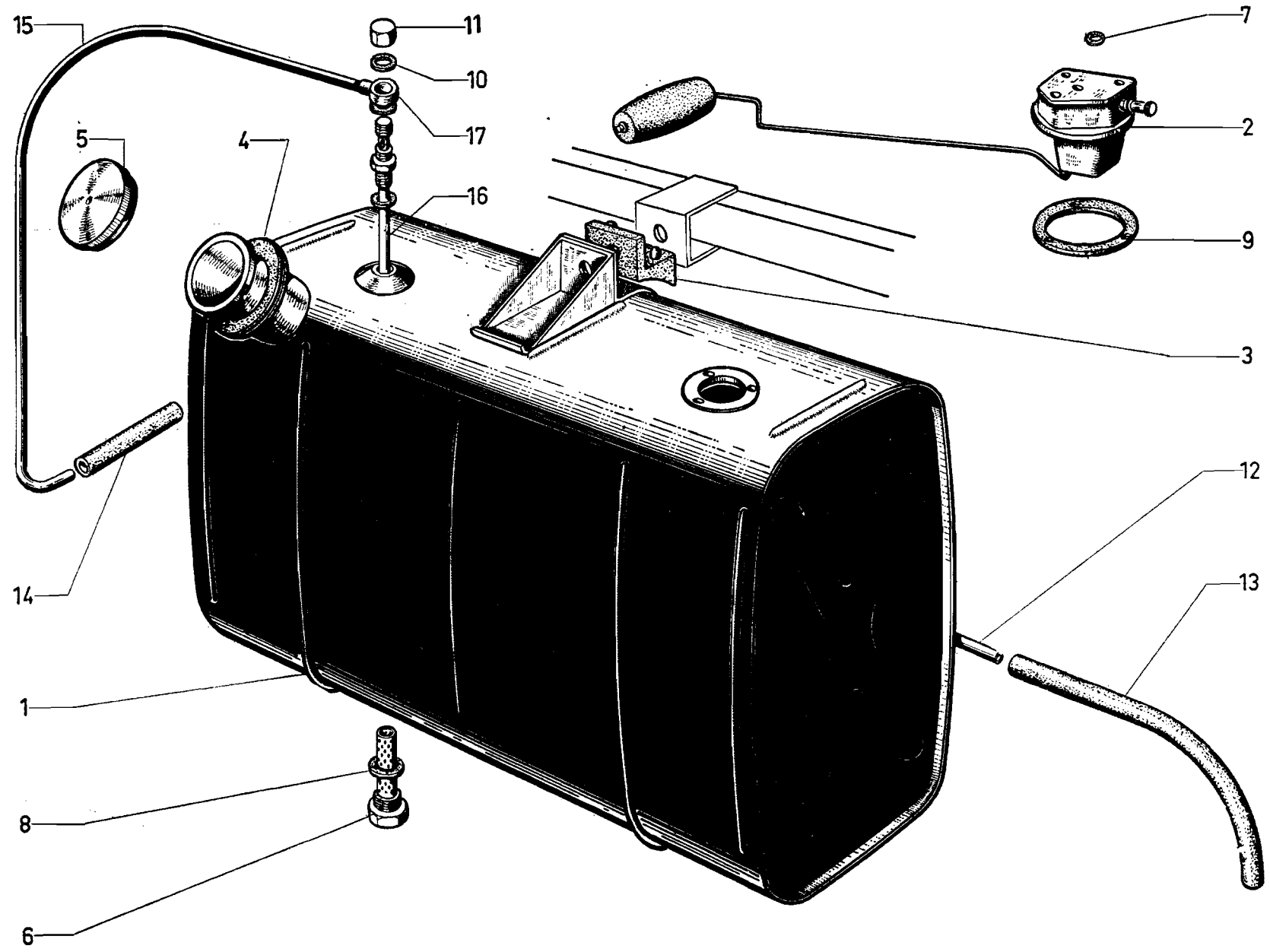




651

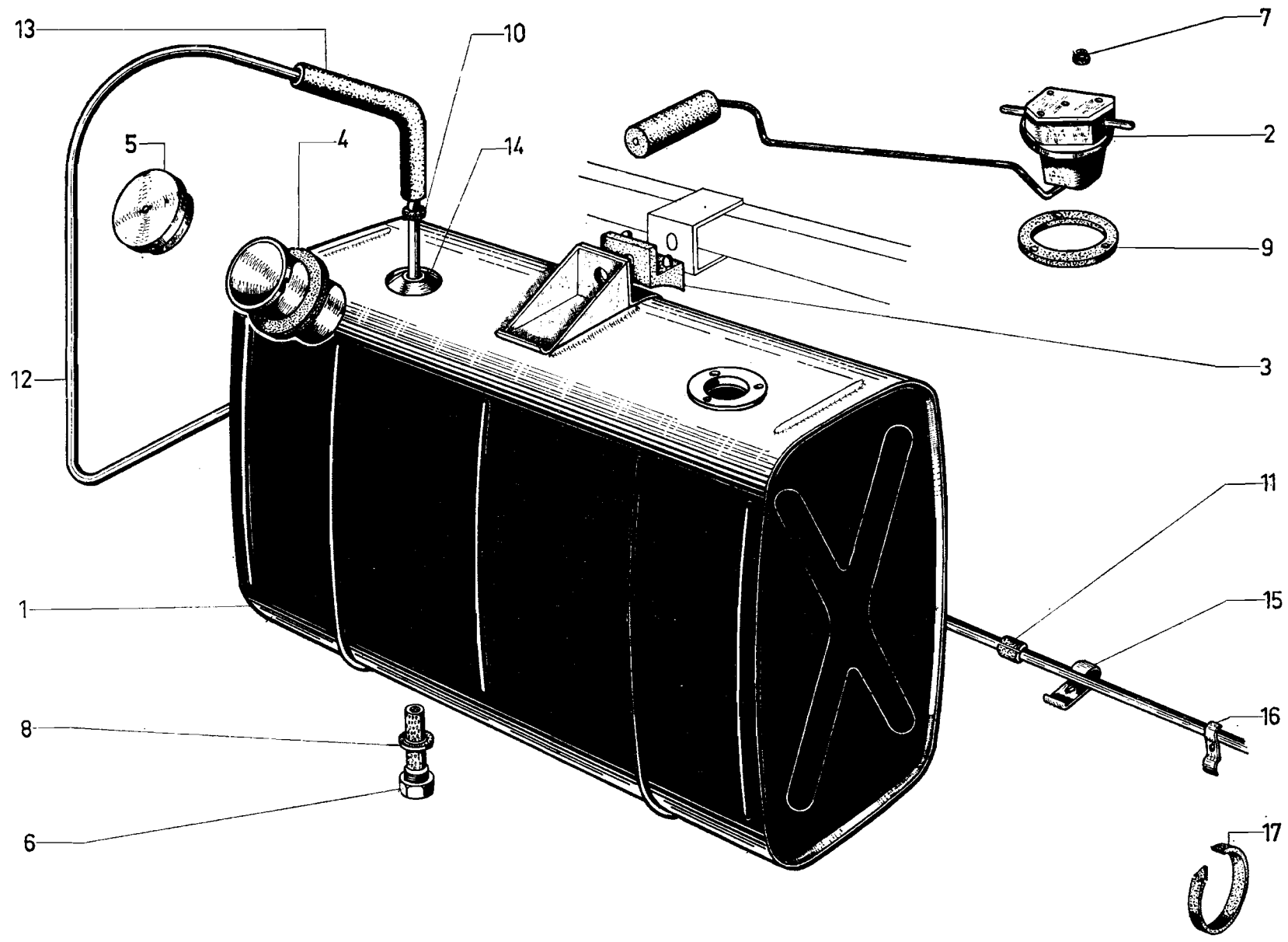
6-173

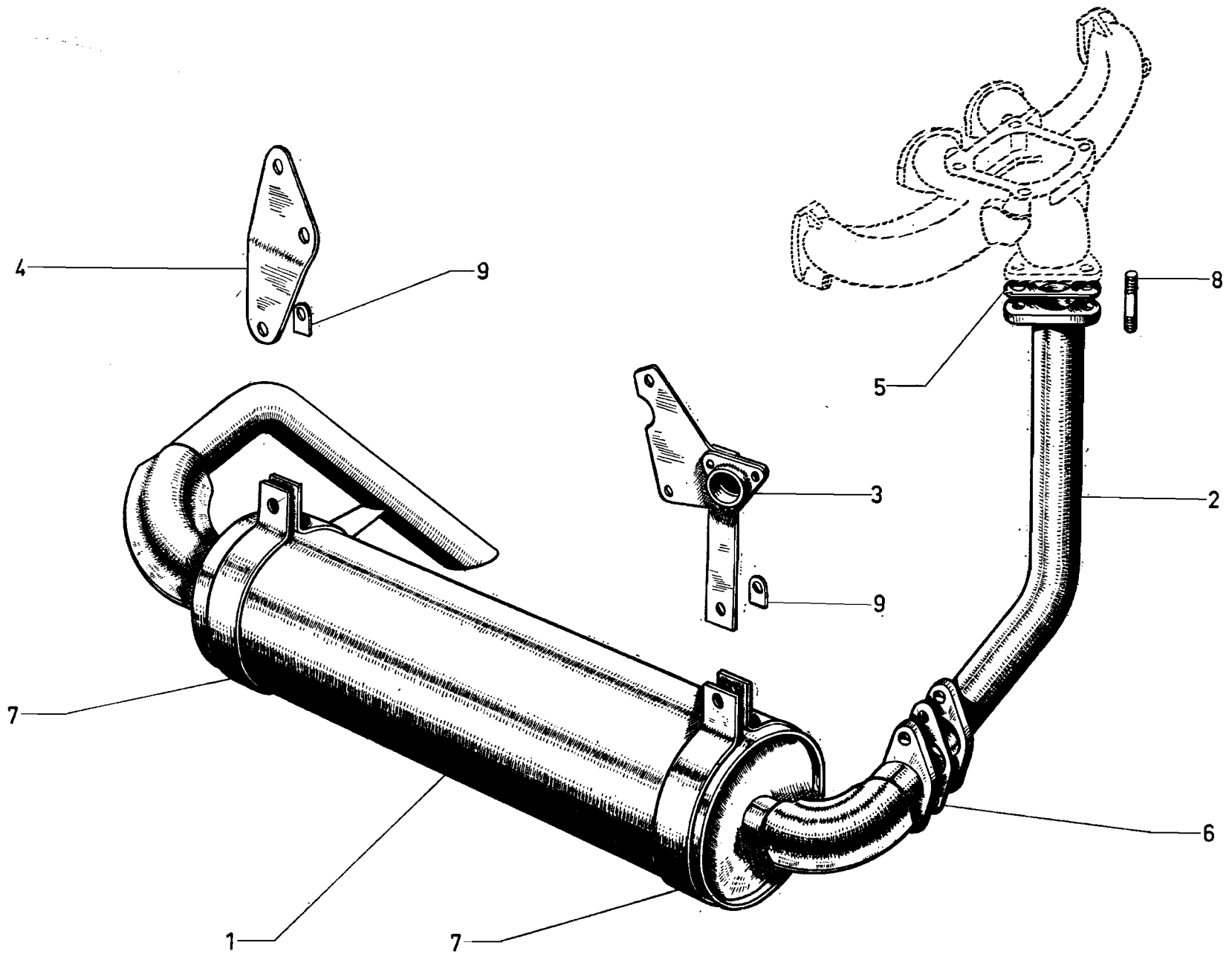




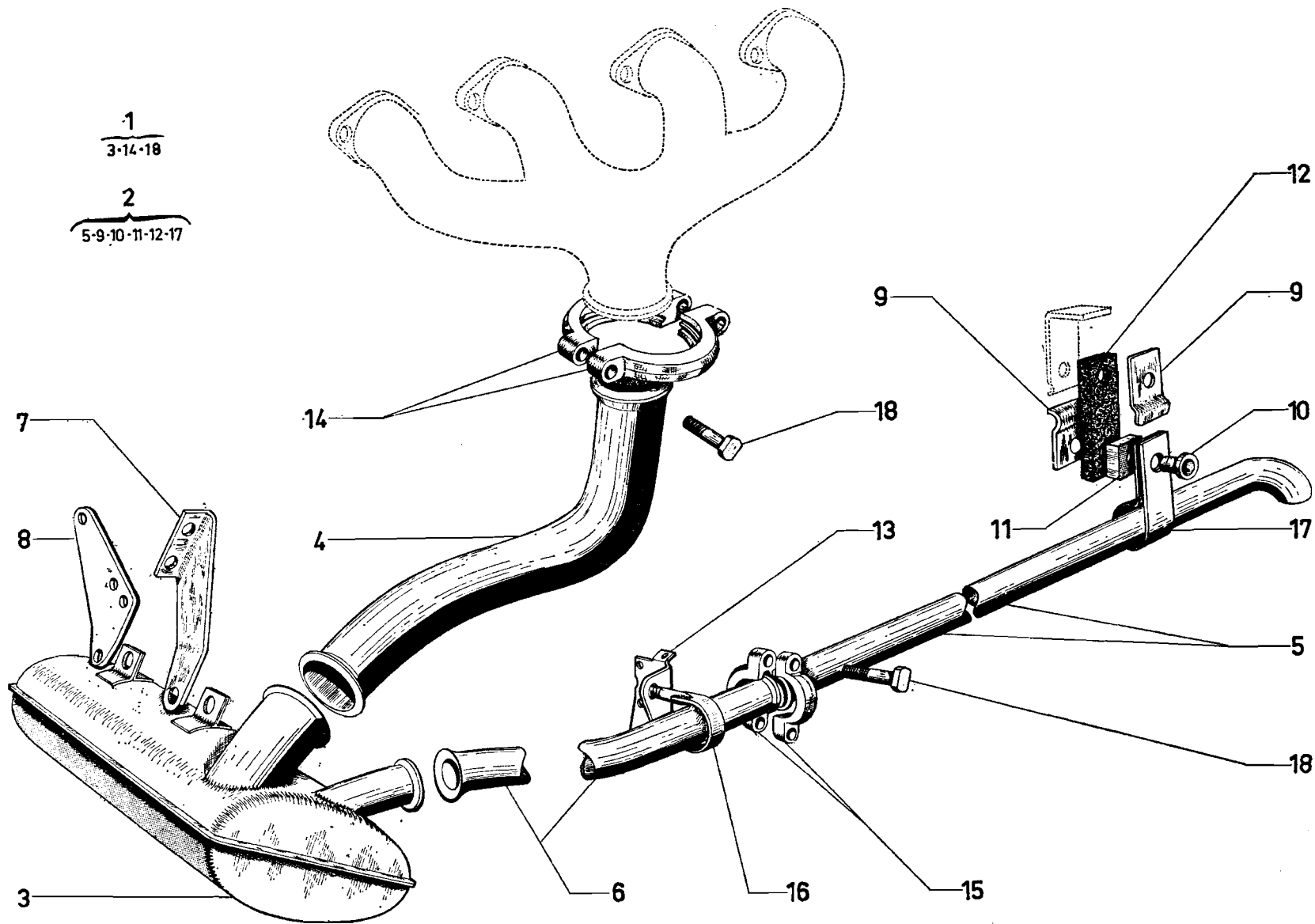
651

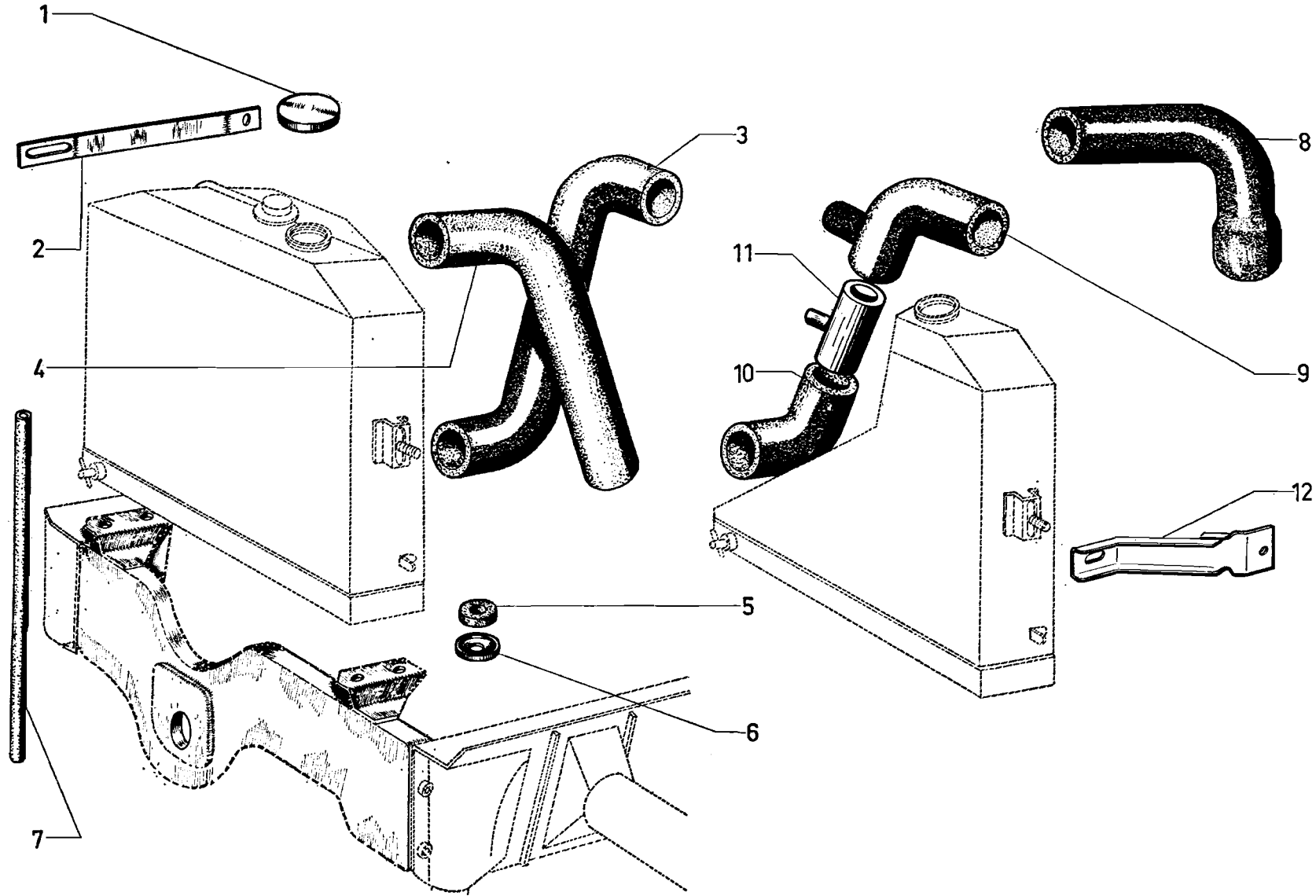
6-175.

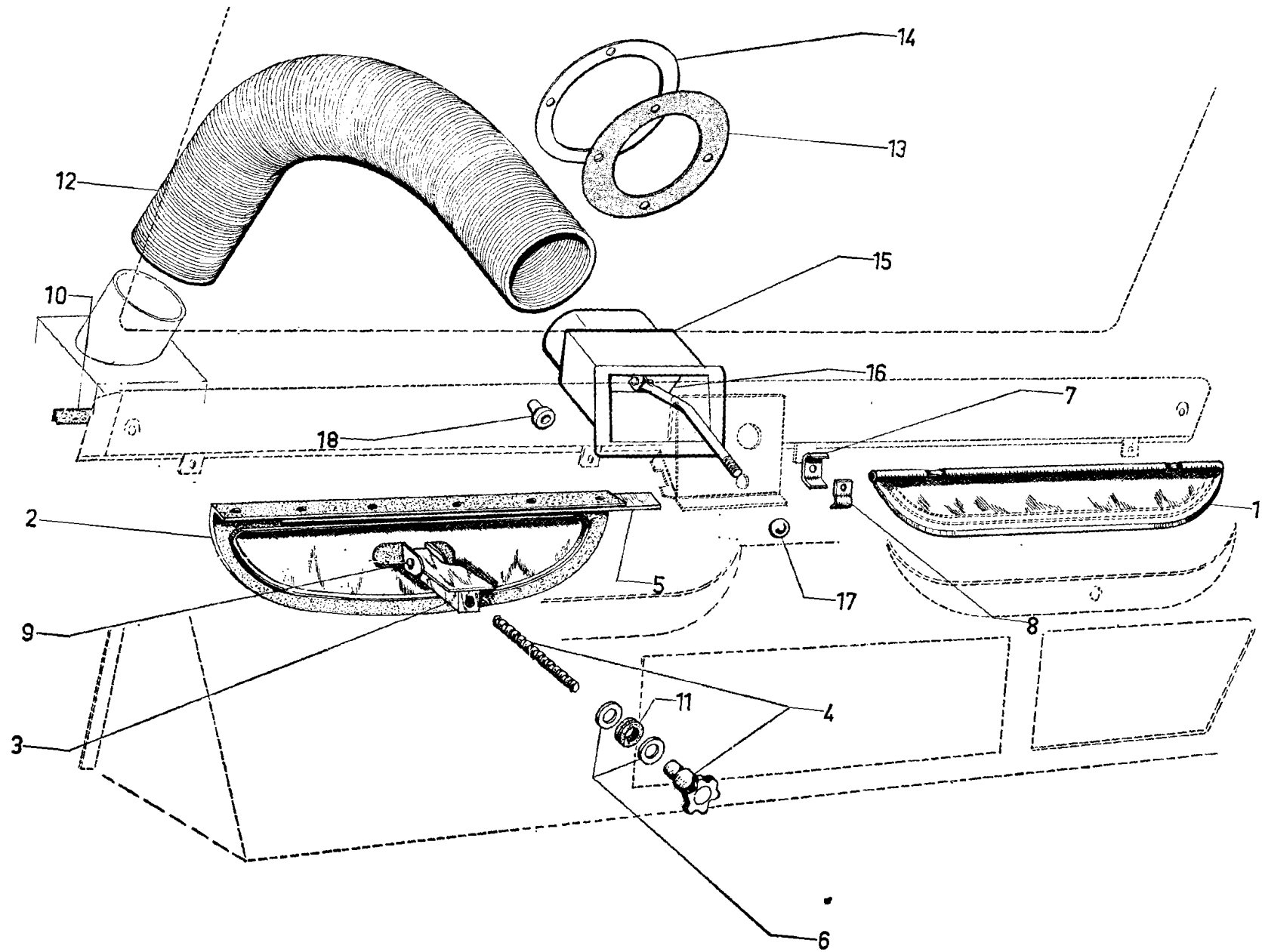


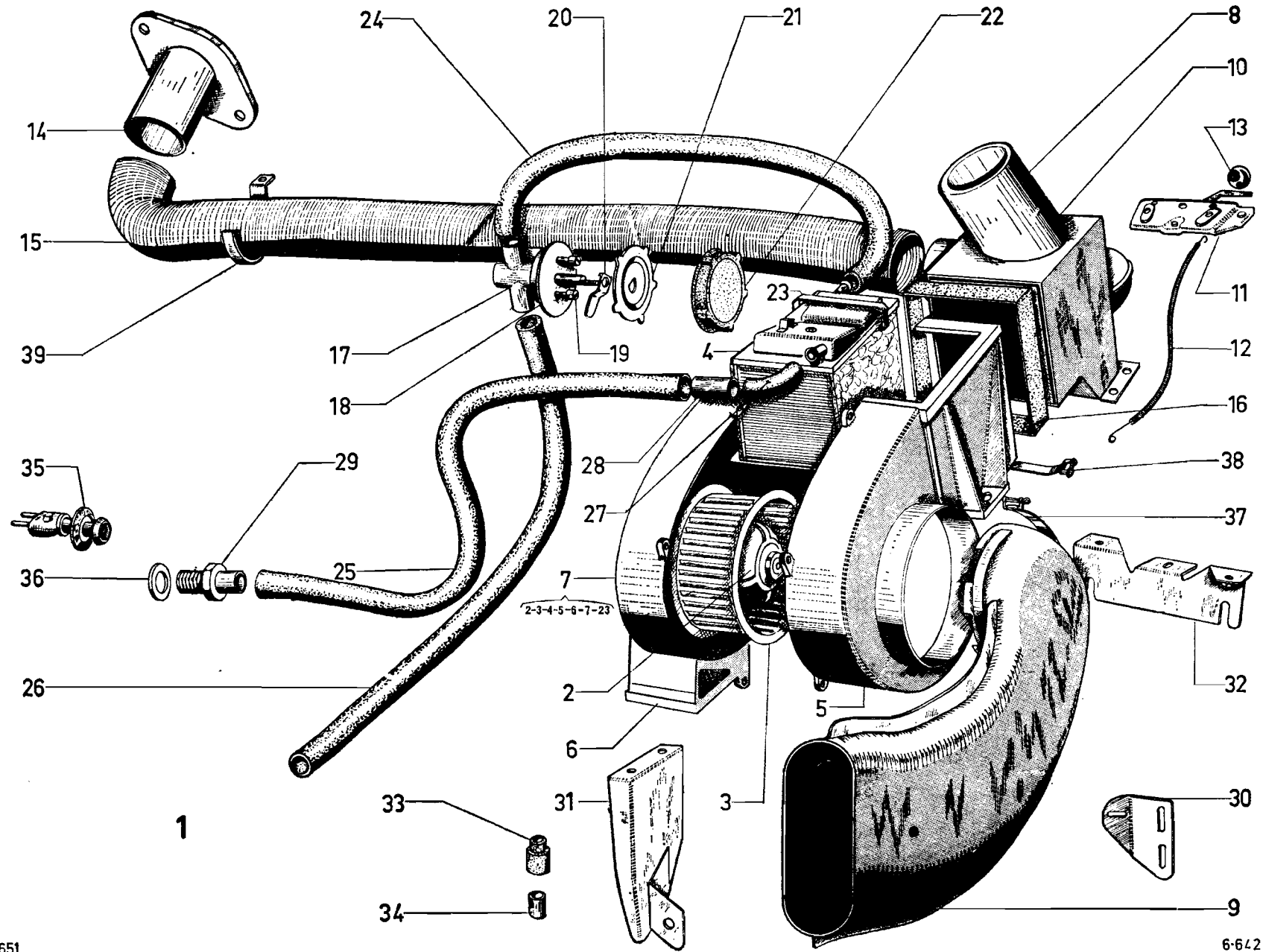


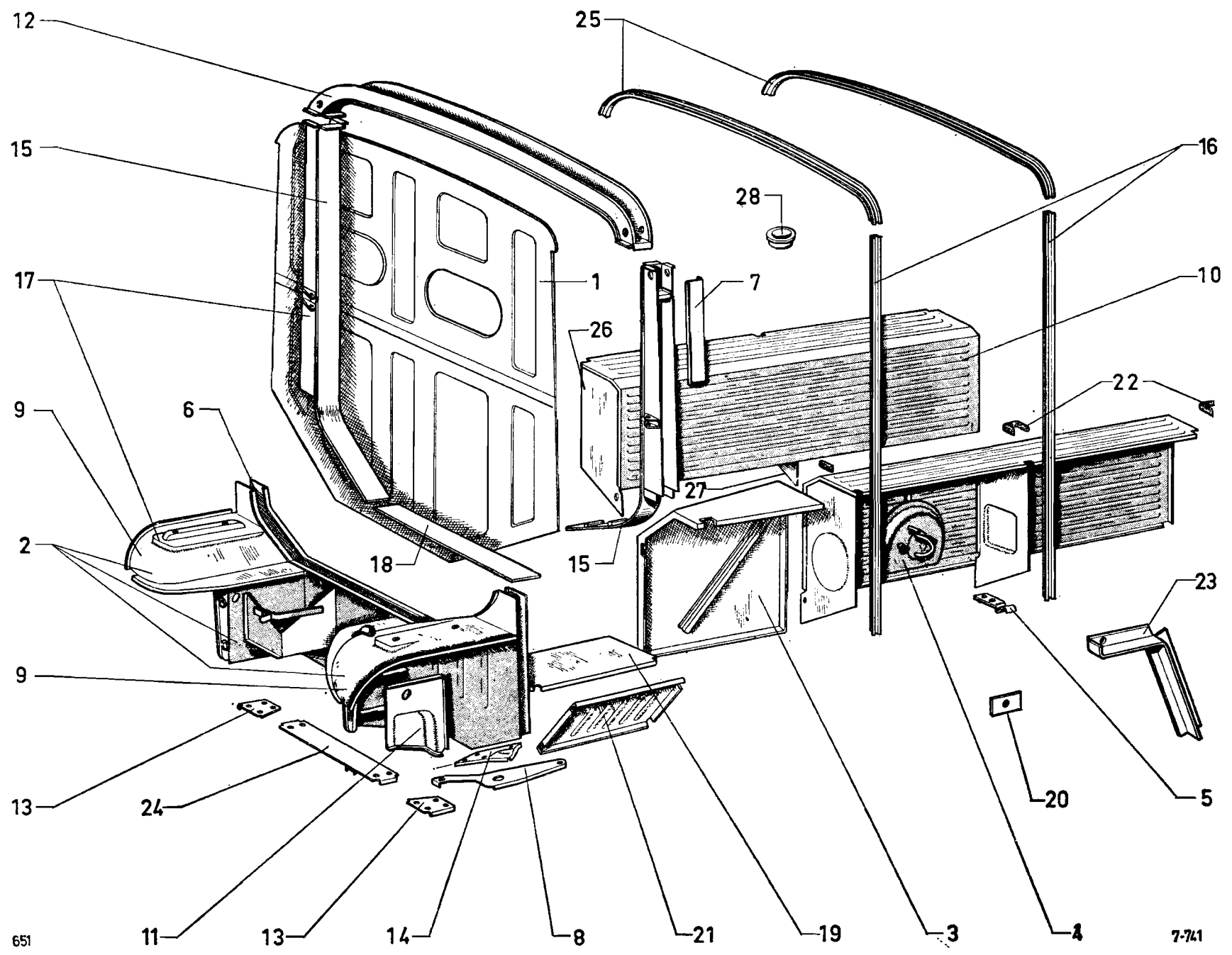
651





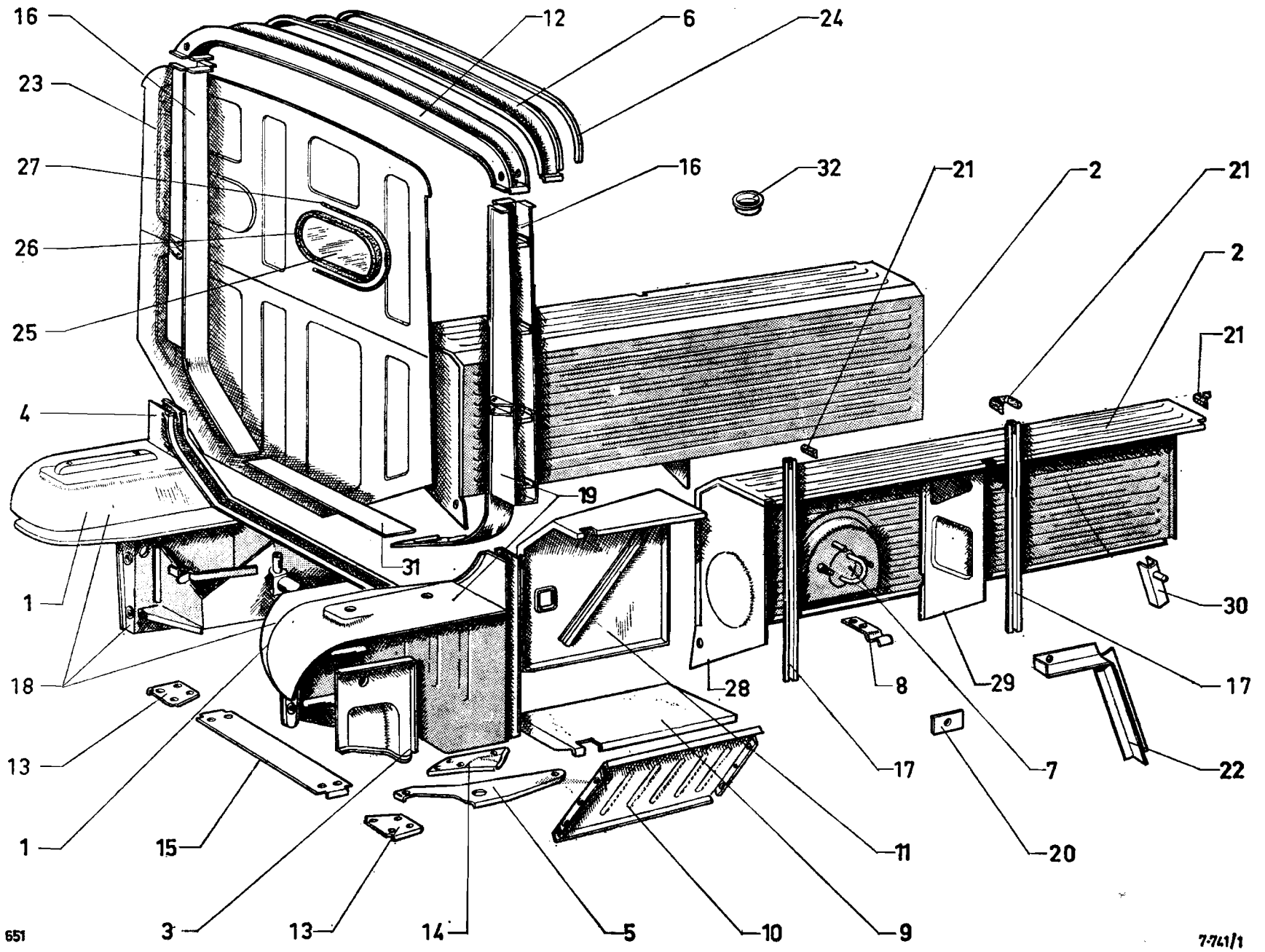






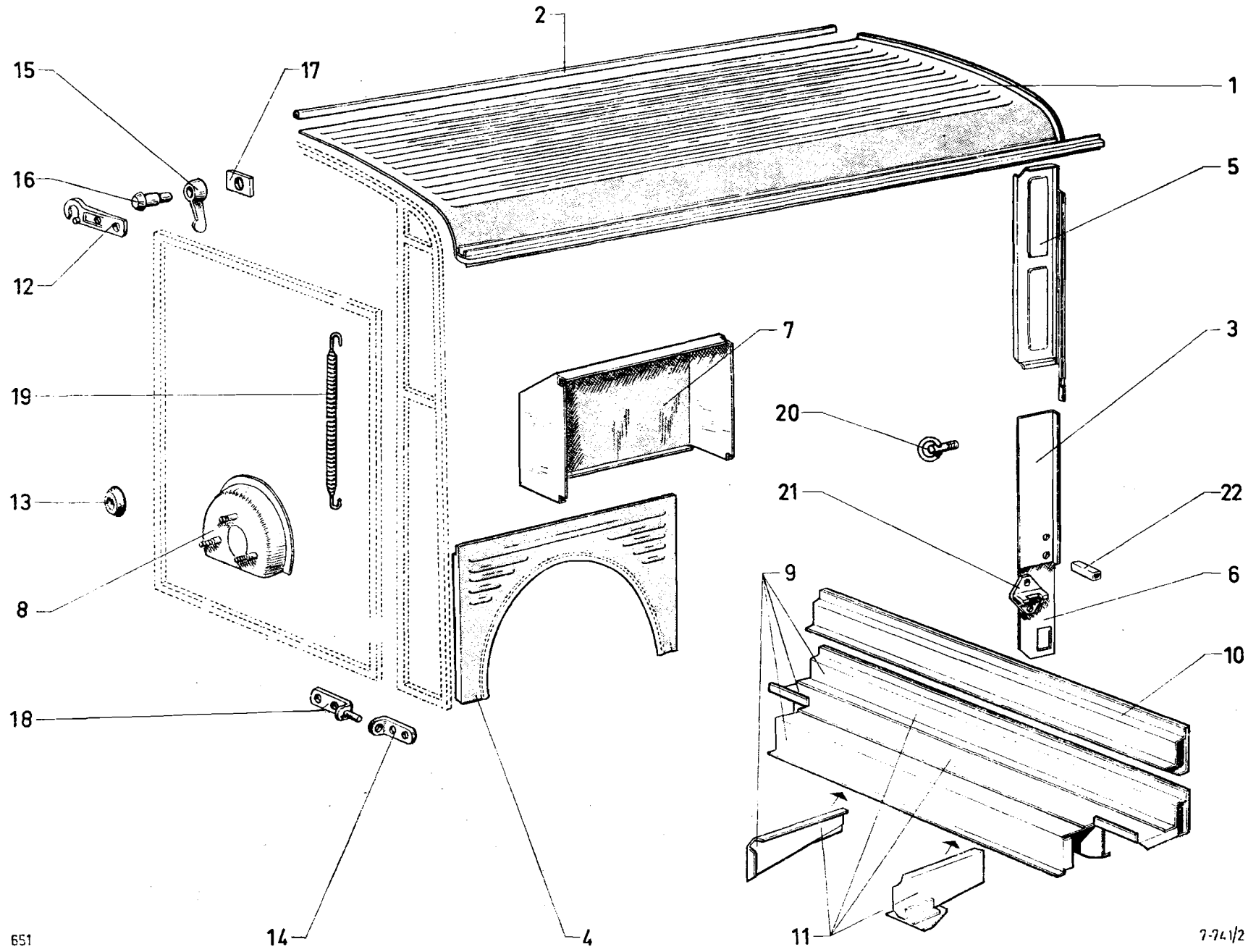
651

7-741



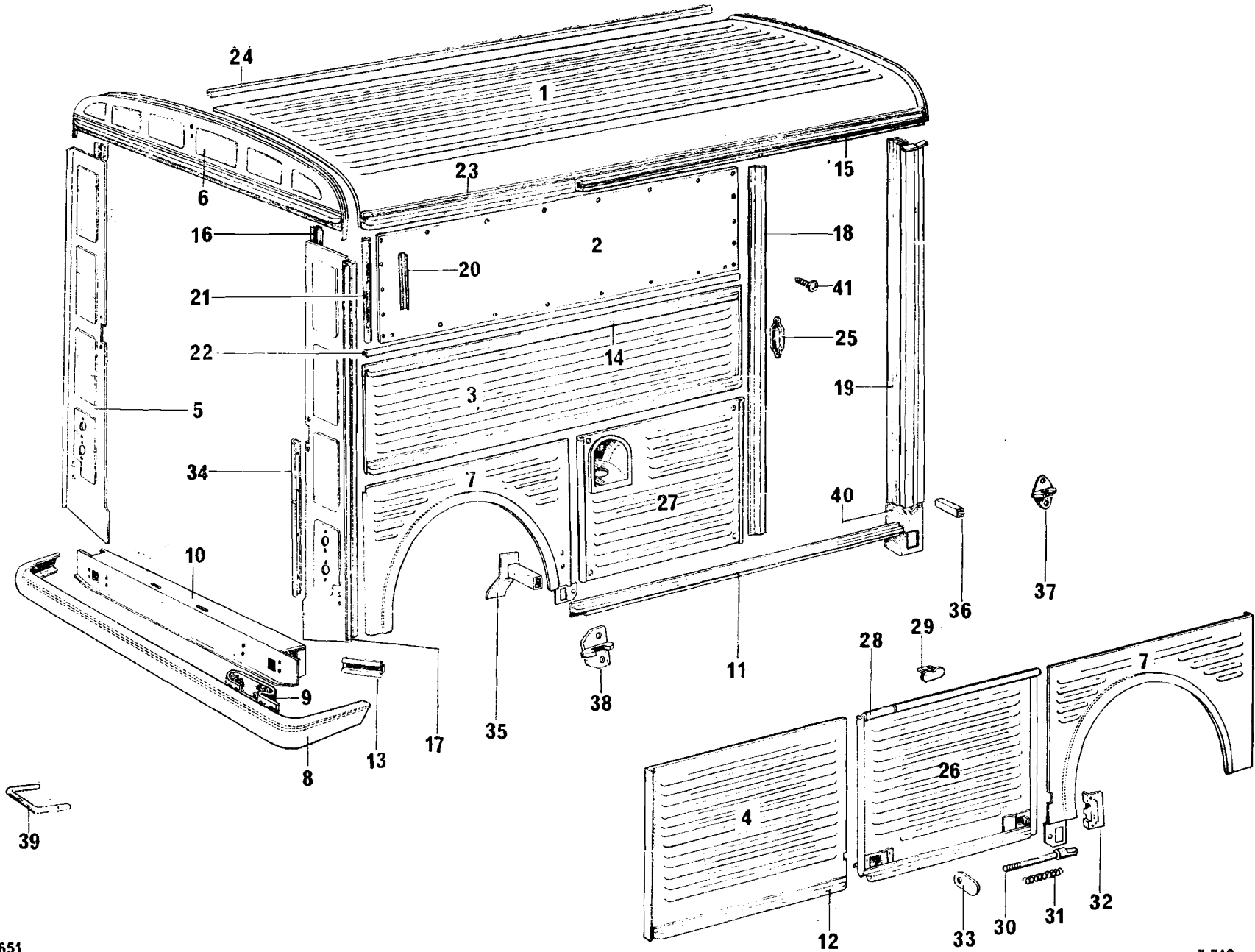
651

7-741/1



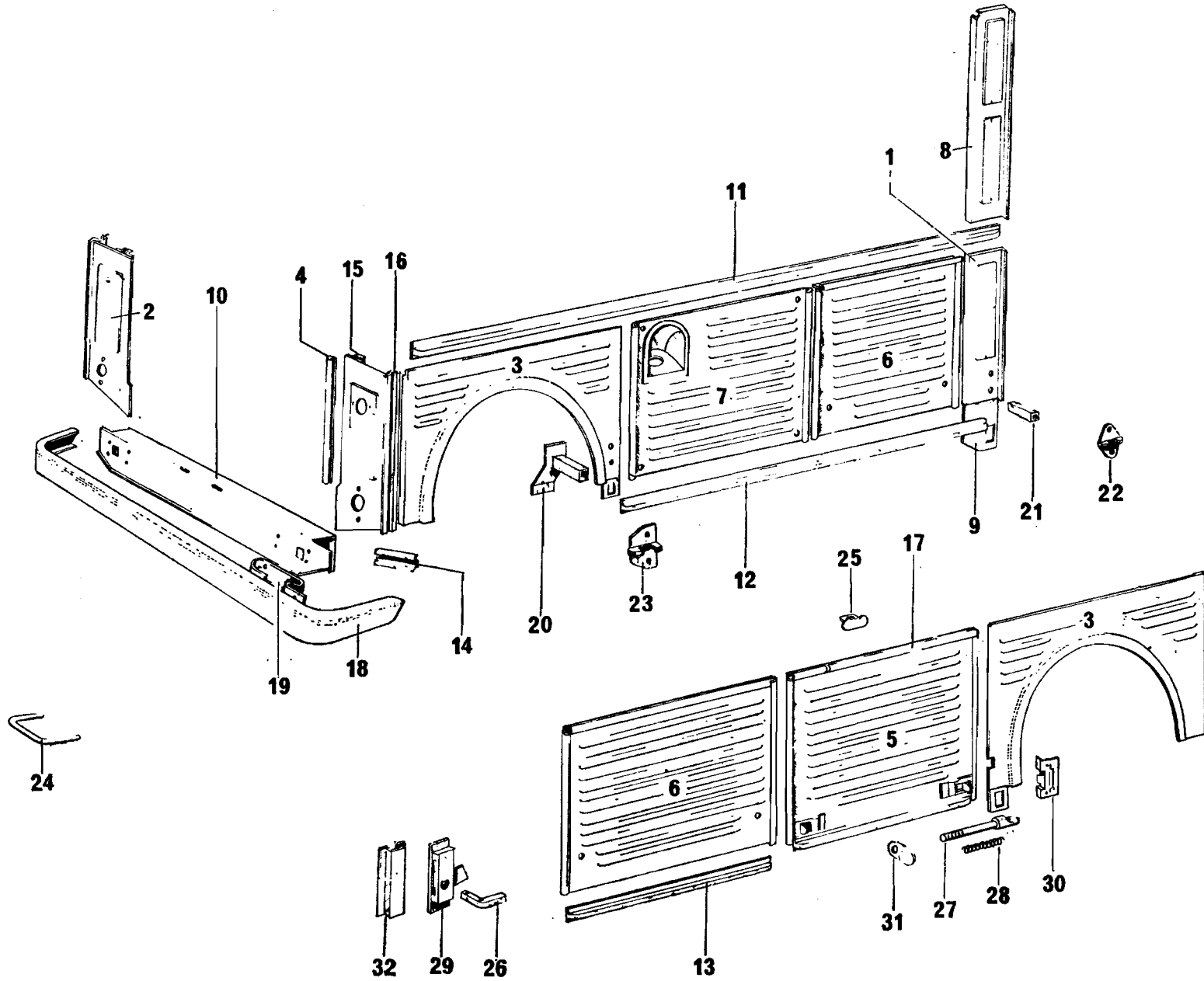
651

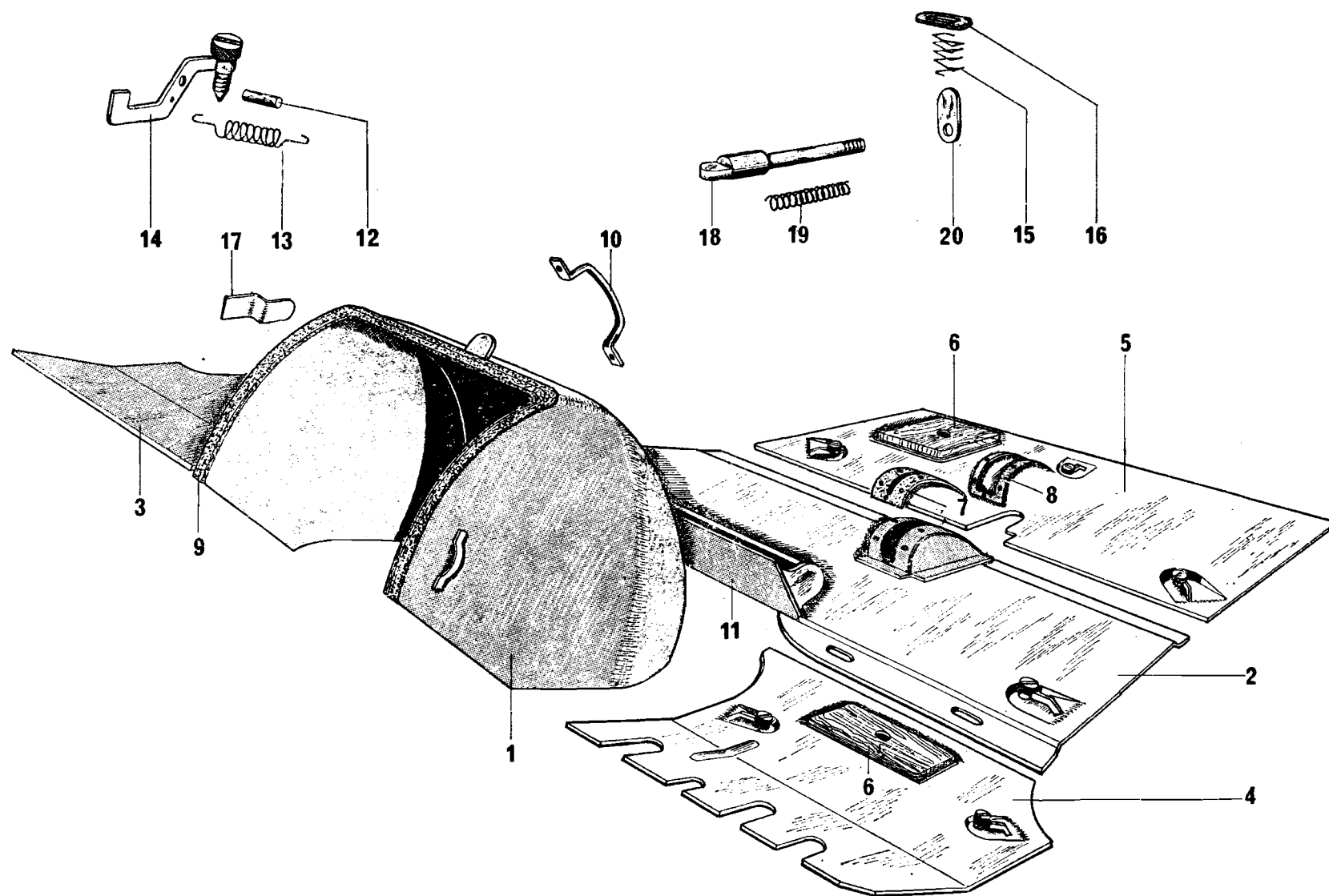
7-741/2

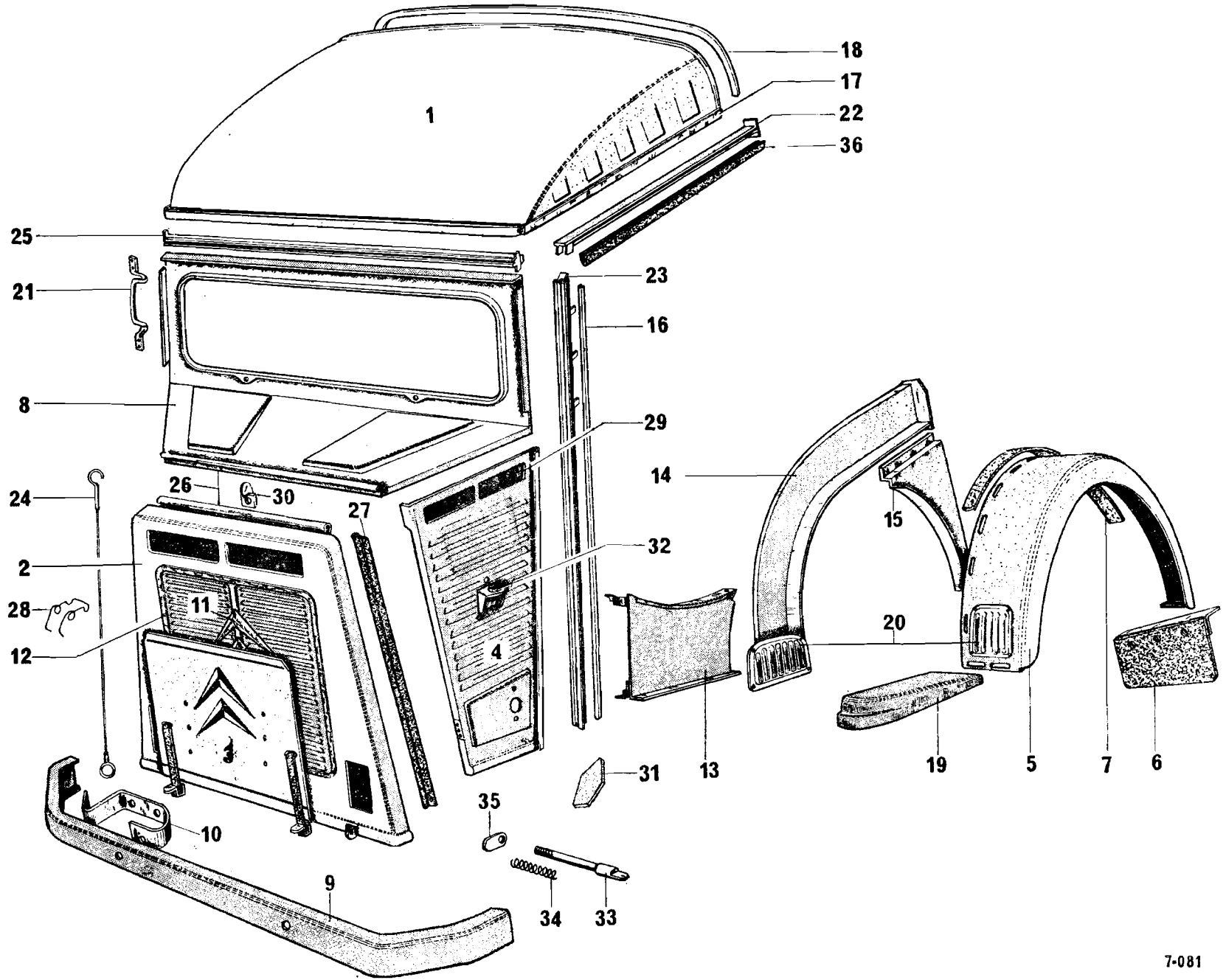


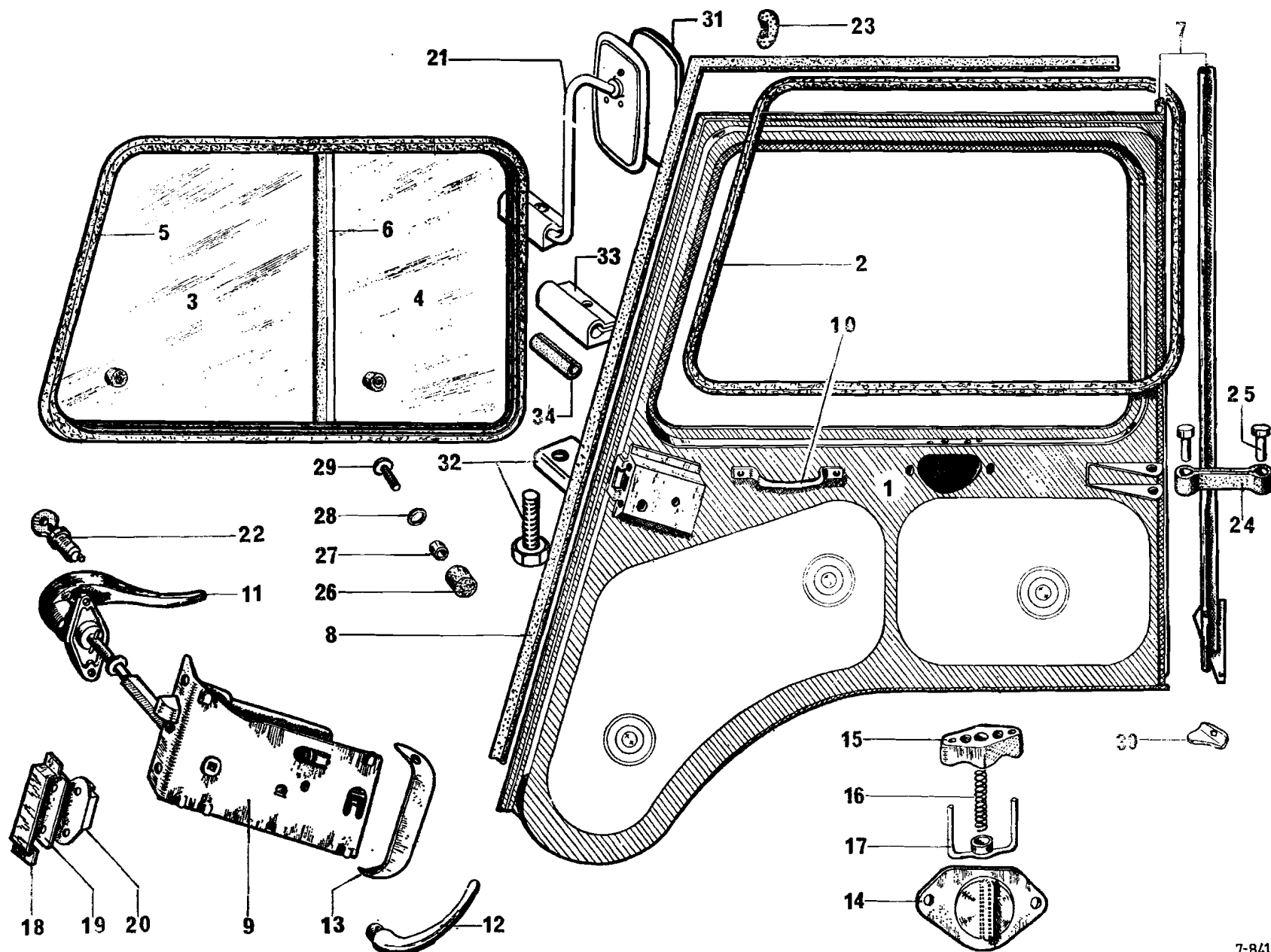
651

7-742









651

7-841

